

Folha de dados técnicos

Leitor de códigos de barras fixo

N.º do art.: 50105478

BCL 501i SM 102

Conteúdo

- Dados técnicos
- Desenhos dimensionais
- Conexão elétrica
- Diagramas
- Operação e indicação
- Código do artigo
- Notas
- Acessórios



A imagem pode divergir



CDRH



UK
CA

Dados técnicos

Dados básicos

Série	BCL 500i
-------	----------

Funções

Funções	AutoConfig
	AutoControl
	AutoRefAct
	Comparação com o código de referência
	LED indicador
	Modo de ajuste
	Tecnologia de fragmentos de código

Parâmetros característicos

MTTF	93 anos
------	---------

Dados de leitura

Tipo de código legível	2/5 Interleaved
	Codabar
	Code 128
	Code 39
	Code 93
	EAN 128
	EAN 8/13
	EAN Addendum
	GS1 Databar Expanded
	GS1 Databar Limited
	GS1 Databar Omnidirectional
	UPC
Taxa de varredura típica	1.000 scans/s

Códigos de barras por porta de leitura, n.º máx. 64 Unid.

Dados óticos

Distância de leitura	300 ... 1.000 mm
Fonte de luz	Laser, Vermelho
Comprimento de onda	650 nm
Classe de laser	1, IEC/EN 60825-1:2014
Forma do sinal transmitido	Contínuo
Ângulo de abertura útil (abertura do campo de leitura)	60 °
Contraste do código de barras (PCS)	60 %
Tamanho do módulo	0,35 ... 1 mm
Método de leitura	Scanner de linha
Taxa de varredura	800 ... 1.200 scans/s
Deflexão de feixes	Via roda de polígono giratória
Saída do feixe de luz	Lado frontal

Dados elétricos

Proteção do circuito	Proteção contra troca de polos
----------------------	--------------------------------

Dados de desempenho

Tensão de alimentação U_B	10 ... 30 V, CC
Consumo, máx.	10 W

Entradas/saídas selecionáveis

Corrente de saída, máx.	100 mA
Número de entradas/saídas selecionáveis	4 Unid.
Tipo de tensão, saídas	CC
Tensão de chaveamento, saídas	Típ. U_B / 0 V
Tipo de tensão, entradas	CC
Tensão de chaveamento, entradas	Típ. U_B / 0 V
Corrente de entrada, máx.	8 mA

Interface

Tipo	multiNet plus, RS 485
------	-----------------------

RS 485

Função	Processo
Velocidade de transmissão	4.800 ... 115.400 Bd
Formato dos dados	Ajustável
Bit de partida	1
Bit de dados	7, 8, 9 bits de dados
Stop_Bit	1, 2 bits de parada
Parity	Ajustável
Protocolo de transmissão	Ajustável
Codificação de dados	ASCII

Interface de serviço

Tipo	USB
------	-----

USB

Função	Configuração/ Parametrização via software
	Serviço

Conexão

Número de conexões	5 Unid.
--------------------	---------

Conexão 1

Função	Interface de serviço
Tipo de conexão	USB
Designação no dispositivo	SERVIÇO
Tipo de conector	USB 2.0 Standard-A

Conexão 2

Função	Sinal IN
	Sinal OUT
Tipo de conexão	Conector redondo
Designação no dispositivo	SW IN/OUT
Tamanho da rosca	M12
Tipo	female
Material	Metal
Número de polos	5 polos
Codificação	Código A

Dados técnicos

Conexão 3

Função	Alimentação de tensão Sinal IN Sinal OUT
Tipo de conexão	Conector redondo
Designação no dispositivo	PWR
Tamanho da rosca	M12
Tipo	male
Material	Metal
Número de polos	5 polos
Codificação	Código A

Conexão 4

Função	BUS IN
Tipo de conexão	Conector redondo
Designação no dispositivo	HOST/BUS IN
Tamanho da rosca	M12
Tipo	male
Material	Metal
Número de polos	5 polos
Codificação	Código B

Conexão 5

Função	BUS OUT
Tipo de conexão	Conector redondo
Designação no dispositivo	BUS OUT
Tamanho da rosca	M12
Tipo	female
Número de polos	5 polos

Dados mecânicos

Execução	Cúbico
Dimensões (L x A x C)	123,5 mm x 63 mm x 106,5 mm
Material da carcaça	Metal
Carcaça metal	Alumínio
Material da cobertura da parte ótica	Vidro
Peso líquido	1.100 g
Cor da carcaça	Prata Vermelho
Tipo de fixação	Através de suporte de fixação opcional Ranhuras em forma de cauda de andorinha Rosca de fixação

Operação e indicação

Tipo de indicação	Display gráfico monocromático de 128x64 pixéis, com retroiluminação LED
Número de LEDs	2 Unid.
Tipo de configuração/parametrização	Através de browser da Web
Elementos de comando	Tecla(s)

Dados do ambiente

Temperatura ambiente, operação	0 ... 40 °C
Temperatura ambiente, armazenamento	-20 ... +70 °C
Umidade relativa do ar (sem condensação)	90 %
Tolerância de luz parasita no código de barras, máx.	2.000 lx

Certificações

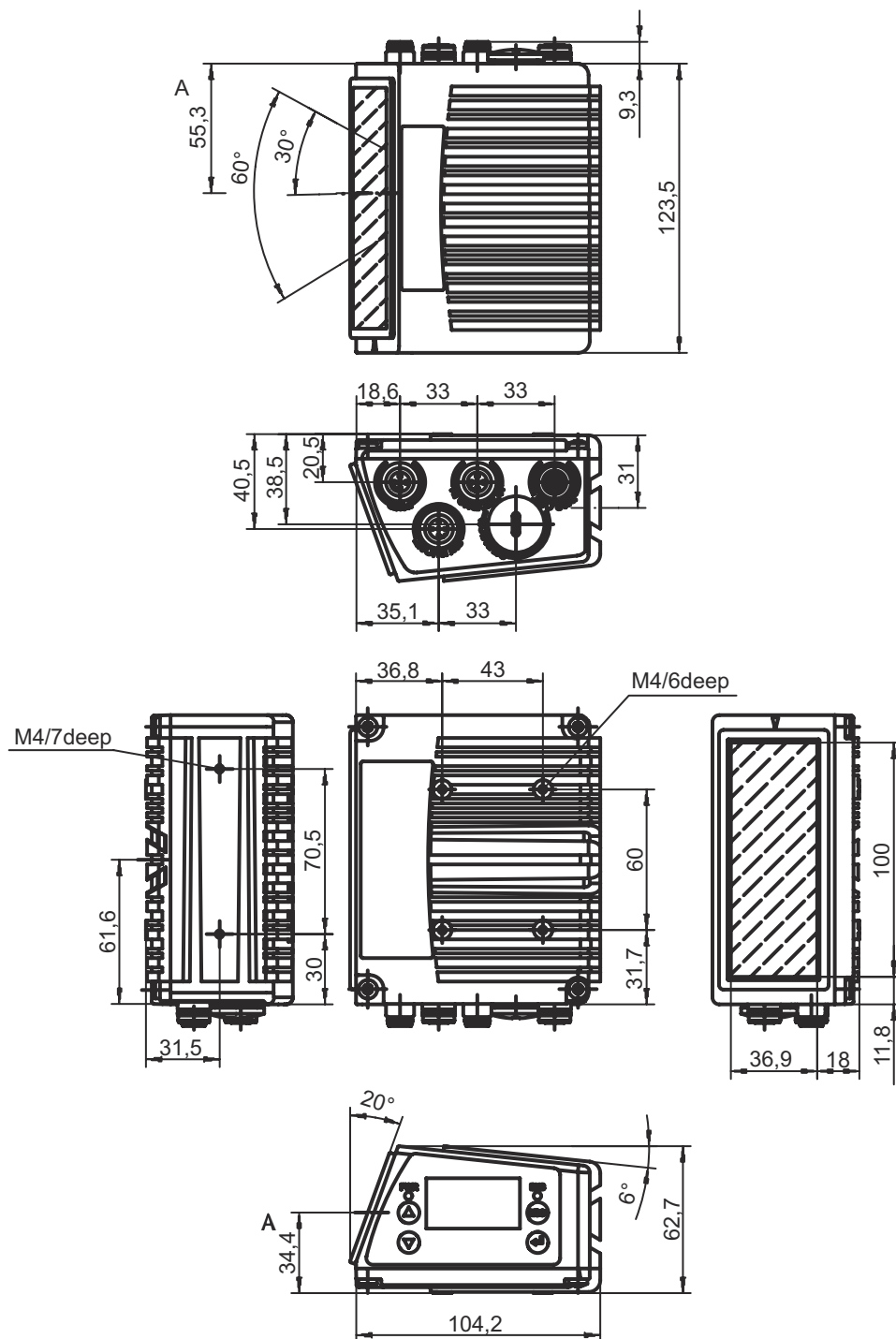
Grau de proteção	IP 65
Classe de proteção	III
Certificações	c UL US
Método de ensaio da compatibilidade eletromagnética em conformidade com a norma	EN 55022 EN 61000-4-2, -3, -4, -6
Método de ensaio do choque em conformidade com a norma	IEC 60068-2-27, Test Ea
Método de ensaio do choque permanente em conformidade com a norma	IEC 60068-2-29, Test Eb
Método de ensaio da vibração em conformidade com a norma	IEC 60068-2-6, Test Fc

Classificação

Número da pauta aduaneira	84719000
ECLASS 5.1.4	27280102
ECLASS 8.0	27280102
ECLASS 9.0	27280102
ECLASS 10.0	27280102
ECLASS 11.0	27280102
ECLASS 12.0	27280102
ECLASS 13.0	27280102
ECLASS 14.0	27280102
ECLASS 15.0	27280102
ECLASS 16.0	27280102
ETIM 5.0	EC002550
ETIM 6.0	EC002550
ETIM 7.0	EC002550
ETIM 8.0	EC002550
ETIM 9.0	EC002550
ETIM 10.0	EC002550
UNSPSC 26.08	43211701

Desenhos dimensionais

Todas as medidas em milímetros



Conexão elétrica

Conexão 1

SERVIÇO

Função	Interface de serviço
Tipo de conexão	USB
Tipo de conector	USB 2.0 Standard-A

Pino Ocupação de pinos

1	+5 V CC
2	D- - Data
3	D+ - Data
4	GND



Conexão 2

SW IN/OUT

Função	Sinal IN Sinal OUT
Tipo de conexão	Conector redondo
Tamanho da rosca	M12
Tipo	female
Material	Metal
Número de polos	5 polos
Codificação	Código A

Pino Ocupação de pinos

1	VOUT
2	SWIO 1
3	GND
4	SWIO 2
5	FE



Conexão 3

PWR

Função	Alimentação de tensão Sinal IN Sinal OUT
Tipo de conexão	Conector redondo
Tamanho da rosca	M12
Tipo	male
Material	Metal
Número de polos	5 polos
Codificação	Código A

Pino Ocupação de pinos

1	VIN
2	SWIO 3
3	GND
4	SWIO 4
5	FE



Conexão elétrica

Conexão 4

HOST/BUS IN

Função	BUS IN
Tipo de conexão	Conector redondo
Tamanho da rosca	M12
Tipo	male
Material	Metal
Número de polos	5 polos
Codificação	Código B

Pino Ocupação de pinos

1	n.c.
2	RS 485 B
3	GND 485
4	RS 485 A
5	FE



Conexão 5

BUS OUT

Função	BUS OUT
Tipo de conexão	Conector redondo
Tamanho da rosca	M12
Tipo	female
Material	Metal
Número de polos	5 polos
Codificação	Código B

Pino Ocupação de pinos

1	V CC485
2	RS 485 B
3	GND 485
4	RS 485 A
5	FE



Diagramas

Curva do campo de leitura



x Distância do campo de leitura [mm]

y Largura do campo de leitura [mm]

Operação e indicação

LED	Indicador	Significado
1 PWR	Apagado	Dispositivo desligado
	Verde, piscando	Dispositivo OK, fase de inicialização
	Verde, luz contínua	Dispositivo OK
	Laranja, luz contínua	Operação de serviço
	Vermelho, piscando	Dispositivo OK, advertência definida
	Vermelho, luz contínua	Erro de dispositivo
2 BUS	Apagado	Ausência tensão de abastecimento
	Verde, piscando	Inicialização
	Verde, luz contínua	Operação do barramento OK
	Vermelho, piscando	Erro de comunicação
	Vermelho, luz contínua	Erro da rede

Código do artigo

Nome do artigo: **BCL XXXX YYZ AAA B**

BCL	Princípio de funcionamento BCL: leitor de códigos de barras
XXXX	Série/interface (tecnologia fieldbus integrada) 500i: RS 232 / RS 422 / RS 485 (multiNet Master) 501i: RS 485 (multiNet Slave) 504i: PROFIBUS DP 508i: EtherNet TCP/IP, UDP 548i: PROFINET RT 558i: EtherNet/IP
YY	Princípio de varredura S: scanner de linha (single line) O: scanner com espelho oscilante (oscillating mirror)
Z	Ótica N: High Density (próximo) M: Medium Density (distância média) F: Low Density (remoto) L: Long Range (distância muito grande)
AAA	Saída do feixe 100: lateral 102: lado frontal
B	Equipamento especial H: com aquecimento

Nota



☞ Uma lista com todos os tipos de dispositivo disponíveis encontra-se na página da Leuze na Internet, em www.leuze.com.

Notas



Respeitar a utilização prevista!



- ☞ O produto não é um sensor de segurança e não atua para a proteção de pessoas.
- ☞ O produto só deve ser colocado em operação por pessoas capacitadas.
- ☞ Aplique o produto apenas de acordo com a sua utilização prevista.



ATENÇÃO! RADIAÇÃO LASER – EQUIPAMENTO LASER CLASSE 1




Não olhe para o feixe!

O dispositivo cumpre os requisitos da IEC 60825-1:2007 (EN 60825-1:2007) para um produto da **classe de laser 2**, bem como as disposições conforme a U.S. 21 CFR 1040.10 com os desvios correspondentes a Laser Notice No. 50 de 24.06.2007.



- ☞ Nunca olhe diretamente para o feixe laser ou na direção dos feixes laser refletidos! Se olhar prolongadamente para a trajetória do feixe, existe o perigo de ferimentos na retina.
- ☞ Nunca direcione o feixe laser do dispositivo para pessoas!

Acessórios


Tecnologia de conexão - Cabos de conexão

	N.º do art.	Designação	Artigo	Descrição
	50132079	KD U-M12-5A-V1-050	Cabo de conexão	Aplicação: Resistente a produtos químicos Conexão 1: Conector redondo, M12, Axial, female, Código A, 5 polos Conector redondo, LED: Não Conexão 2: Extremidade aberta Blindado: Não Comprimento do cabo: 5.000 mm Material da bainha: PVC

Tecnologia de conexão - Cabos de ligação

	N.º do art.	Designação	Artigo	Descrição
	50107726	KB USB A - USB A	Cabo de ligação	Adequado para interface: USB Conexão 1: USB Conexão 2: USB Blindado: Sim Comprimento do cabo: 1.800 mm Material da bainha: PVC
	50135254	KDS PB-M12-4A-M12-4A-P3-050	Cabo de ligação	Aplicação: Resistente a óleo e lubrificantes Adequado para interface: PROFIBUS DP Conexão 1: Conector redondo, M12, Axial, female, Código B, 5 polos Conexão 2: Conector redondo, M12, Axial, male, Código B, 4 polos Blindado: Sim Comprimento do cabo: 5.000 mm Material da bainha: PUR

Tecnologia de conexão - Resistências terminais

	N.º do art.	Designação	Artigo	Descrição
	50038539	TS 02-4-SA	Conector macho terminal	Adequado para: multiNet plus, PROFIBUS DP Função: Terminação de barramento Conexão 1: Conector redondo, M12, Axial, male, Código B, 4 polos

Tecnologia de fixação - Outros

	N.º do art.	Designação	Artigo	Descrição
	50111224	BT 59	Suporte	Fixação, lado da instalação: Montagem em ranhura Fixação, lado do dispositivo: Apertável com terminal Material: Metal Amortecimento de vibração: Não

Acessórios

Serviços

	N.º do art.	Designação	Artigo	Descrição
	S981020	CS30-E-212	Taxa horária	Detalhes: Compilação dos dados de aplicação, seleção e sugestão de sensores adequados, criação de desenho como esboço de montagem. Condições: Existe um questionário preenchido ou uma especificação de projeto com descrição da aplicação.
	S981014	CS30-S-110	Suporte no comissionamento	Detalhes: Execução em um local especificado pelo cliente, duração máx. 10 horas. Condições: Dispositivos e cabos de conexão estão montados, preço sem custos de viagem e, se necessário, pernoite.
	S981019	CS30-T-110	Treinamento sobre os produtos	Detalhes: Local e conteúdo sob consulta, duração máx. 10 horas. Condições: Preço sem custos de viagem e, se necessário, pernoite.
	S981021	CS30-V-212	Taxa horária	Detalhes: Avaliação REA com criação de um relatório de inspeção, avaliação da qualidade de código. Condições: Códigos de barras originais são disponibilizados pela entidade adjudicante.

Nota



Uma lista com todos os artigos de acessórios disponíveis encontra-se na página da Leuze na internet, na guia Download da página de detalhes do artigo.