

Folha de dados técnicos

Barreira de luz retrorreflexiva não polarizada

N.º do art.: 50125752

RK46C.DXL3/4P-M12



A imagem pode divergir

Conteúdo

- Dados técnicos
- Desenhos dimensionais
- Conexão elétrica
- Diagramas
- Operação e indicação
- Espelhos reflexivos & fita refletiva
- Código do artigo
- Notas
- Outras informações
- Acessórios



Dados técnicos

Dados básicos

Série	46C
Princípio de funcionamento	Princípio de reflexão
Aplicação	Detecção de objetos envolvidos em película Detecção de objetos irregulares na correia transportadora Detecção de objetos quebrados
Distância de comutação S_n	0 ... 4.000 mm

Versão especial

Versão especial	Ponto de luz extra longo (XL)
-----------------	-------------------------------

Dados óticos

Alcance de operação	0,4 ... 4 m (alcance garantido), Com refletor TK(S) 100x100
Limite do alcance	0,4 ... 5,2 m (alcance típico), Com refletor TK(S) 100x100
Tipo de área de detecção	Faixa de luz 40-60 mm
Fonte de luz	LED, Vermelho
Comprimento de onda	620 nm
Forma do sinal transmitido	Pulsado
Grupo de LEDs	Grupo isento (conforme a norma EN 62471)

Dados de medição

Tamanho mínimo do objeto	8 mm
--------------------------	------

Dados elétricos

Proteção do circuito	Proteção contra curto-circuito Proteção contra troca de polos Proteção transiente
----------------------	---

Dados de desempenho

Tensão de alimentação U_B	10 ... 30 V, CC, Incl. ondulação residual
Ondulação residual	0 ... 15 %, de U_B
Corrente sem carga	0 ... 20 mA

Saídas

Número de saídas de chaveamento digitais	2 Unid.
--	---------

Saídas de chaveamento

Tipo	Saída de chaveamento digital
Tipo de tensão	CC
Corrente de chaveamento, máx.	100 mA
Tensão de chaveamento	high: $\geq(U_B - 2V)$ low: $\leq 2 V$

Saída de chaveamento 1

Ocupação	Conexão 1, pino 4
Elemento de chaveamento	Transistor, PNP
Princípio de chaveamento	Comutação por luz

Saída de chaveamento 2

Ocupação	Conexão 1, pino 2
Elemento de chaveamento	Transistor, PNP
Princípio de chaveamento	Comutação por sombra

Comportamento temporal

Frequência de chaveamento	250 Hz
Tempo de resposta	2 ms
Período de inicialização	300 ms

Conexão

Número de conexões	1 Unid.
--------------------	---------

Conexão 1

Função	Alimentação de tensão Sinal OUT
Tipo de conexão	Conector redondo
Tamanho da rosca	M12
Tipo	male
Material	Plástico
Número de polos	4 polos
Codificação	Código A

Dados mecânicos

Dimensões (L x A x C)	20,5 mm x 76,3 mm x 44 mm
Material da carcaça	Plástico
Carcaça plástico	PC-PBT
Material da cobertura da parte ótica	Plástico / PMMA
Peso líquido	60 g
Cor da carcaça	Vermelho
Tipo de fixação	Através de suporte de fixação opcional Fixação de passagem
Torque de aperto recomendado da fixação M3	0,9 N·m
Torque de aperto recomendado da fixação M4	1,4 N·m
Compatibilidade do material	ECOLAB

Operação e indicação

Tipo de indicação	LED
Número de LEDs	2 Unid.
Elementos de comando	Botão de teach
Função do elemento de comando	Ajuste da sensibilidade Chaveamento luz/sombra

Dados do ambiente

Temperatura ambiente, operação	-40 ... 60 °C
Temperatura ambiente, armazenamento	-40 ... 70 °C

Certificações

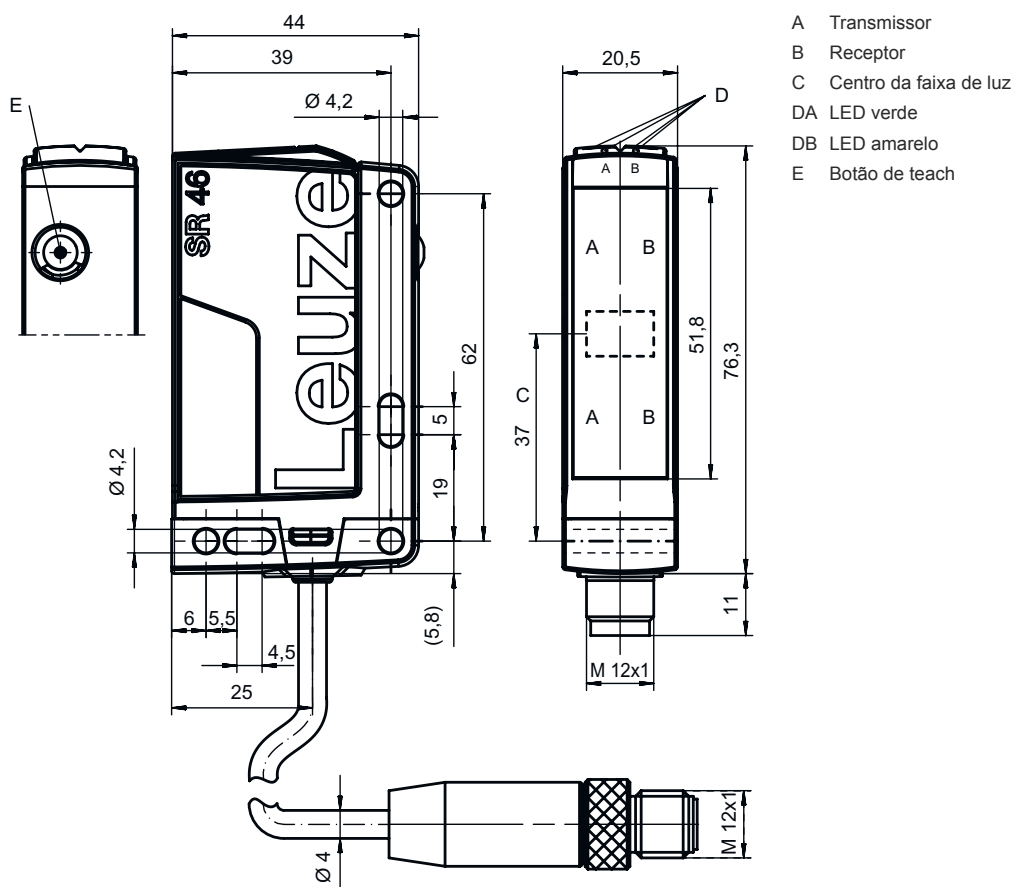
Grau de proteção	IP 67 IP 69K
Classe de proteção	III
Certificações	c UL US
Conjunto de normas válido	IEC 60947-5-2

Dados técnicos

Número da pauta aduaneira	85365019
ECLASS 5.1.4	27270902
ECLASS 8.0	27270902
ECLASS 9.0	27270902
ECLASS 10.0	27270902
ECLASS 11.0	27270902
ECLASS 12.0	27270902
ECLASS 13.0	27270902
ECLASS 14.0	27270902
ECLASS 15.0	27270902
ECLASS 16.0	27270902
ETIM 5.0	EC002717
ETIM 6.0	EC002717
ETIM 7.0	EC002717
ETIM 8.0	EC002717
ETIM 9.0	EC002717
ETIM 10.0	EC002717
UNSPSC 26.08	39121528

Desenhos dimensionais

Todas as medidas em milímetros



Conexão elétrica

Conexão 1

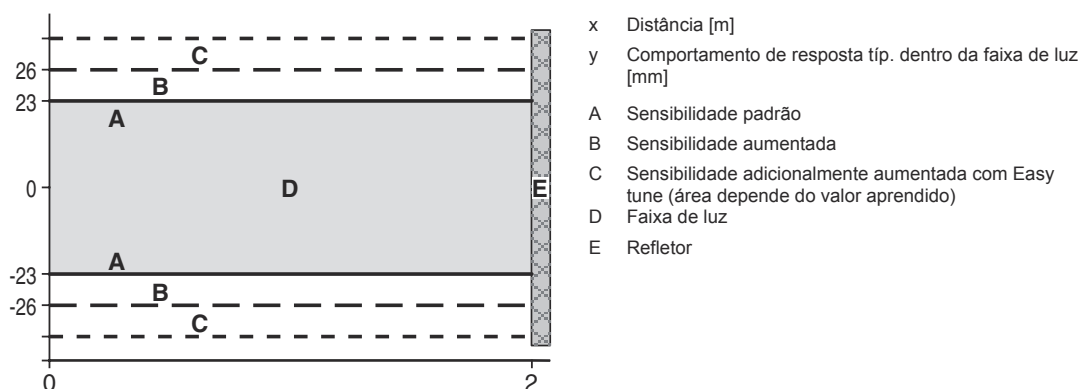
Função	Alimentação de tensão
	Sinal OUT
Tipo de conexão	Conector redondo
Tamanho da rosca	M12
Tipo	male
Material	Plástico
Número de polos	4 polos
Codificação	Código A

Pino	Ocupação de pinos
1	V+
2	OUT 2
3	GND
4	OUT 1

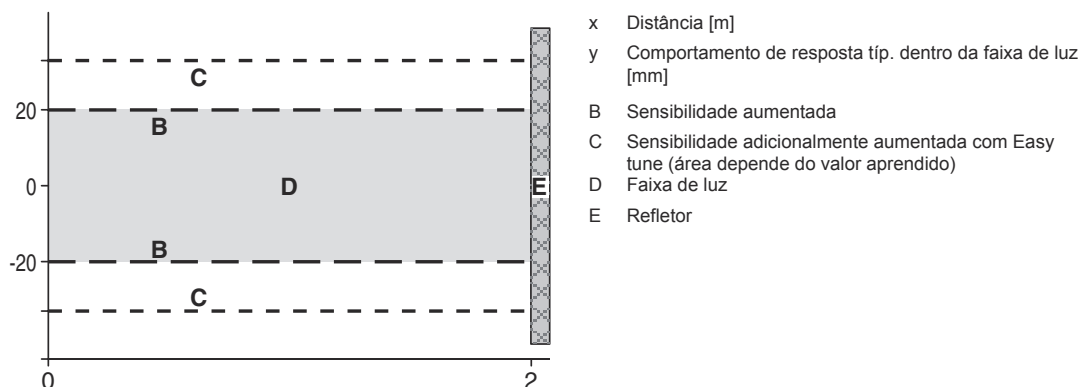


Diagramas

Objeto de referência para a detecção: 19 mm com refletor TKS 100x100






Objeto de referência para a detecção: 12 mm com refletor TKS 40x60



Operação e indicação

Indicador LED 1	Indicador LED 2	Significado
Verde, luz contínua	Apagado	Pronto para operar
Verde, luz contínua	Amarelo, luz contínua	Caminho ótico livre
Verde, piscando	Amarelo, piscando	Teach ativo

Espelhos reflexivos & fita refletiva

	N.º do art.	Designação	Alcance de operação Limite do alcance	Descrição
	50003192	TK 100x100	0,4 ... 4 m 0,4 ... 5,2 m	Execução: Retangular Tamanho de microprisma triplo: 4 mm Superfície refletora: 96 mm x 96 mm Material: Plástico Substrato: Plástico Nomenclatura química, material: PMMA8N Fixação: Algo pode ser colado no verso
	50022816	TKS 100X100	0,4 ... 4 m 0,4 ... 5,2 m	Execução: Retangular Tamanho de microprisma triplo: 4 mm Superfície refletora: 96 mm x 96 mm Material: Plástico Substrato: Plástico Nomenclatura química, material: PMMA8N Fixação: Fixação de passagem, Colável
	50040820	TKS 40X60	0,4 ... 3 m 0,4 ... 3,9 m	Execução: Retangular Tamanho de microprisma triplo: 4 mm Superfície refletora: 37 mm x 56 mm Material: Plástico Substrato: Plástico Nomenclatura química, material: PMMA8N Fixação: Fixação de passagem, Colável

Código do artigo

Nome do artigo: AAA46C d EE-f.GG H/i J-K

AAA46C	Tipo de funcionamento/construção HT46C: sensor fotoelétrico difuso com supressão de fundo LS46C: barreira de luz unidirecional, transmissor LE46C: barreira de luz unidirecional, receptor PRK46C: barreira de luz retrorreflexiva com filtro de polarização RK46C: barreira de luz retrorreflexiva
d	Tipo de luz Excluído: luz vermelha I: luz infravermelha
EE	Fonte de luz Excluído: LED L1: classe de laser 1 L2: classe de laser 2
f	Alcance de operação predefinido (opcional) Excluído: alcance conforme folha de dados xxxF: alcance de operação predefinido [mm]
GG	Equipamento Excluído: standard 1: potenciômetro 270° 8: entrada de ativação (ativação com sinal high) 01: sensor fotoelétrico difuso com supressão de fundo (HT): com um alcance de ≤ 450 mm ajustado (reflectância: 6%, preto), o filme HG (filme HighGain) não é detectado a partir de uma distância de 900 mm D: materiais despolarizantes E: sensor fotoelétrico difuso com supressão de fundo (HT): otimizado para ambiente poeirento SL: sensor fotoelétrico difuso com supressão de fundo (HT): diafragma de fenda 25 mm x 3 mm P: receptor de barreira de luz unidirecional (LE): filtro de arestas para operação paralela L: Faixa de luz XL: ponto de luz extra longo

Código do artigo

H	<p>Ajuste do alcance e versão Excluído em sensores fotoelétricos difusos com supressão de fundo (HT): ajuste do alcance de detecção através de fuso de ajuste mecânico Excluído em barreiras de luz retrorreflexivas (PRK): alcance não ajustável 1: barreiras de luz retrorreflexivas (PRK / RK): ajuste da sensibilidade através de potenciômetro 3: teach-in através de botão P2: resolução 2 mm</p>
i	<p>Saída de chaveamento / função OUT 1/IN: pino 4 ou fio preto 2: saída de transistor NPN, chaveamento por luz N: saída de transistor NPN, chaveamento por sombra 4: saída de transistor PNP, chaveamento por luz P: saída de transistor PNP, chaveamento por sombra L: IO-Link G: saída de chaveamento push-pull, PNP chaveamento por sombra, NPN chaveamento por luz 6: saída de chaveamento push-pull, PNP chaveamento por luz, NPN chaveamento por sombra</p>
J	<p>Saída de chaveamento / função OUT 2/IN: pino 2 ou fio branco 2: saída de transistor NPN, chaveamento por luz N: saída de transistor NPN, chaveamento por sombra 4: saída de transistor PNP, chaveamento por luz P: saída de transistor PNP, chaveamento por sombra 8: entrada de ativação (ativação com sinal high) 9: entrada de desativação (desativação com sinal high) W: saída de advertência X: pino não ocupado G: saída de chaveamento push-pull, PNP chaveamento por sombra, NPN chaveamento por luz 6: saída de chaveamento push-pull, PNP chaveamento por luz, NPN chaveamento por sombra</p>
K	<p>Conexão elétrica Excluído: cabo, comprimento padrão 2000 mm, 4 fios 200-M12: cabo, comprimento 200 mm com conector M12, 4 polos, axial (conector) M12: conector M12, 4 polos (conector) 500-M12: cabo, comprimento 500 mm com conector M12, 4 polos, axial (conector) 1000-M12: cabo, comprimento 1000 mm com conector M12, 4 polos, axial (conector)</p>

Nota

	<p>☞ Uma lista com todos os tipos de dispositivo disponíveis encontra-se na página da Leuze na Internet, em www.leuze.com.</p>
--	---

Notas



Respeitar a utilização prevista!



- ☞ O produto não é um sensor de segurança e não atua para a proteção de pessoas.
- ☞ O produto só deve ser colocado em operação por pessoas capacitadas.
- ☞ Aplique o produto apenas de acordo com a sua utilização prevista.

Em caso de aplicações UL:





- ☞ No caso das aplicações UL, só é permitido o uso em circuitos elétricos de classe 2 em conformidade com a norma NEC (National Electric Code).
- ☞ These proximity switches shall be used with UL Listed Cable assemblies rated 30V, 0.5A min, in the field installation, or equivalent (categories: CYJV/ CYJV7 or PVVA/PVVA7)

Outras informações


- Fonte de luz: vida útil média de 100.000h com temperatura ambiente de 25 °C
- Resolução: depende do teach-in, veja diagrama
- Tempo de resposta: para tempos curtos de decaimento é recomendada uma carga resistiva de aprox. 5 kOhm

Acessórios



Tecnologia de conexão - Cabos de conexão

	N.º do art.	Designação	Artigo	Descrição
	50130652	KD U-M12-4A-V1-050	Cabo de conexão	Aplicação: Resistente a produtos químicos Conexão 1: Conector redondo, M12, Axial, female, Código A, 4 polos Conector redondo, LED: Não Conexão 2: Extremidade aberta Blindado: Não Comprimento do cabo: 5.000 mm Material da bainha: PVC
	50130690	KD U-M12-4W-V1-050	Cabo de conexão	Aplicação: Resistente a produtos químicos Conexão 1: Conector redondo, M12, Angular, female, Código A, 4 polos Conector redondo, LED: Não Conexão 2: Extremidade aberta Blindado: Não Comprimento do cabo: 5.000 mm Material da bainha: PVC

Tecnologia de fixação - Suportes de fixação

	N.º do art.	Designação	Artigo	Descrição
	50105315	BT 46	Suporte de fixação	Versão do suporte de fixação: Ângulo em forma de L Fixação, lado da instalação: Fixação de passagem Fixação, lado do dispositivo: Parafusável Tipo de suporte de fixação: Rígido Material: Metal

Tecnologia de fixação - Sistemas de montagem com barras redondas

	N.º do art.	Designação	Artigo	Descrição
	50117252	BTU 300M-D12	Sistema de montagem	Inclui: 2x parafuso M4 x 25, 2x parafuso M4 x 20, 4x arruela plana Versão do suporte de fixação: Sistema de montagem Fixação, lado da instalação: Para barra redonda 12 mm, Fixação de aperto por chapa Fixação, lado do dispositivo: Parafusável, Adequado para parafusos M4 Tipo de suporte de fixação: Apertável com terminal, Ajustável, Girável em 360° Material: Metal
	50128380	BTU 460M-D12	Sistema de montagem	Versão do suporte de fixação: Sistema de montagem Fixação, lado da instalação: Para barra redonda 12 mm Fixação, lado do dispositivo: Parafusável Tipo de suporte de fixação: Ajustável, Girável em 360° Material: Metal

Acessórios

Nota



Uma lista com todos os artigos de acessórios disponíveis encontra-se na página da Leuze na internet, na guia Download da página de detalhes do artigo.