

技术数据表

安全限位开关

配件编号: 63000302

S300-M0C3-M20-31

内容

- 技术参数
- 尺寸图纸
- 电气连接
- 接线图
- 说明



图片可能不同



技术参数

基础数据

系列	S300
----	------

功能

功能	符合由 EN ISO 14119 定义无门锁的锁闭装置 集成到符合由 EN ISO 13849-1 定义的等级 4 以下控制电路中
----	--

特性参数

使用寿命 T_M	20 年, EN ISO 13849-1
$B10_d$	40,000,000 周期数

电气数据

DC 13 下使用类别	U_e / I_e : 24 V / 6 A, 125 V / 1.1 A, 250 V / 0.4 A, EN 60947-5-1
AC 15 下使用类别	U_e / I_e : 250 V / 6 A, 400 V / 4 A, 500 V / 1 A, EN 60947-5-1
触点	1NC + 1NO
触点打开方式	压配合
短路保护	500 V, 10 A, aM型, IEC 60269-1
触点保护	接地

性能数据

额定绝缘电压	500 V AC, 600 V DC
最大约定热电流	10 A

连接

接口数量	1 个
进线口数量	3 个

连接1

功能	触点连接
类型	端子
端子类型	螺栓端子
引脚数	4 个引脚

电缆性质

连接截面	1 x 0.5 mm ² 至2 x 2.5 mm ² , 电线
------	---

机械参数

结构	方形
尺寸 (宽 x 高 x 长)	56 mm x 33 mm x 88 mm
外壳材料	金属
金属外壳	ZAMAK
电触点材料	银合金
净重	300 g
外壳颜色	灰色
紧固类型	通孔安装
进线口类型	M20 x 1.5
开关类型	无门锁锁闭装置, ISO 14119
开关原理	突动触点
开关方向	一侧 两侧
操作钥匙插入方向	360° 4 x 侧(90)
插入角度为15的起动速度	0.00007 ... 2.5 m/s
插入角度为30的起动速度	0.00007 ... 1.5 m/s
插入角度为45的起动速度	0.00007 ... 1 m/s
插入角度为60的起动速度	0.00007 ... 0.75 m/s
机械寿命	20,000,000 驱动周期, IEC 6047-5-1 开关循环
最大激活频率	3,600 每小时, IEC 6047-5-1
操作钥匙	杆式滚筒执行器
操作钥匙宽度	20 mm
操作钥匙长度	40 mm
最小激活力(转矩)	0.1 N·m
执行器支座	长

环境数据

环境温度, 工作	-25 ... 80 °C
污染程度	3, EN 60947-1

认证

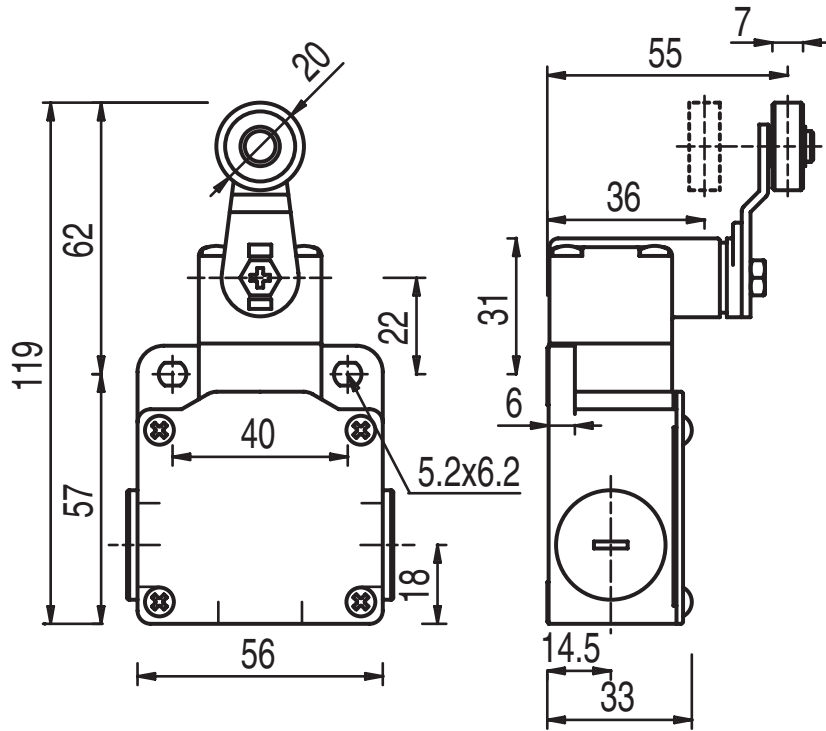
防护等级	IP 67
认证	c UL US IMQ

分类

税率编号	85369095
ECLASS 5.1.4	27272601
ECLASS 8.0	27272601
ECLASS 9.0	27272601
ECLASS 10.0	27272601
ECLASS 11.0	27272601
ECLASS 12.0	27272601
ECLASS 13.0	27272601
ECLASS 14.0	27272601
ECLASS 15.0	27272601
ECLASS 16.0	27272601
ETIM 5.0	EC000030
ETIM 6.0	EC000030
ETIM 7.0	EC000030
ETIM 8.0	EC000030
ETIM 9.0	EC000030
ETIM 10.0	EC000030
UNSPSC 26.08	39122205

尺寸图纸

所有尺寸单位均为毫米



电气连接

连接1

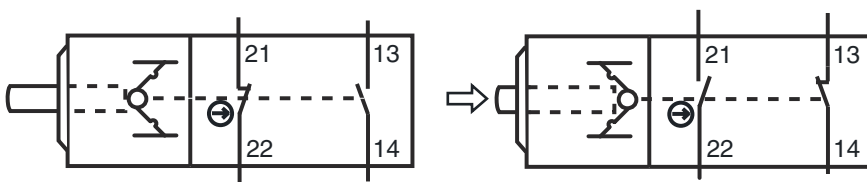
功能	触点连接
类型	端子
端子类型	螺栓端子
引脚数	4 个引脚

端子

配置

21	NC
22	NC
13	NO
14	NO

接线图



说明



遵守设备的使用规定！



- 只能由专业人员将本产品投入运行。
- 请仅根据正确用途使用本产品。