

## Hoja técnica

### Equipo de lectura/escritura RFID

Código: 50150660

RDH 142 00 M30

#### Contenido

- Datos técnicos
- Dibujos acotados
- Conexión eléctrica
- Operación e Indicación
- Notas
- Para más información



La figura puede variar



## Datos técnicos

### Datos básicos

Serie	RDH 100
Frecuencia de trabajo	13,56 MHz

### Funciones

Funciones	Control de puerta de lectura I/O Modos de trabajo parametrizables
-----------	---

### Datos de lectura

Alcance de lectura/escritura, máx.	60 mm
Transponder legible	ISO/IEC 14443A/B ISO/IEC 15693 NFC Tipos 2, 5

### Datos eléctricos

#### Datos de potencia

Tensión de alimentación $U_B$	18 ... 36 V, CC
Consumo de potencia, máx.	1 W
Acceso de memoria	Read/Write

### Interfaz

Tipo	IO-Link
------	---------

### Conexión

Número de conexiones	1 Unidad(es)
----------------------	--------------

#### Conexión 1

Función	I/O IO-Link PWR
Tipo de conexión	Conector redondo
Tamaño de rosca	M12

### Datos mecánicos

Diseño	Cilíndrico
Longitud	75 mm
Tamaño de rosca	M30
Material de carcasa	Latón niquelado Plástico
Peso neto	120 g
Color de carcasa	Plata Rojo
Tipo de fijación	Rosca de fijación

### Datos ambientales

Temperatura ambiente en servicio	-32 ... 60 °C
Temperatura ambiente en almacén	-40 ... 85 °C
Humedad del aire relativa (sin condensación)	0 ... 90 %

### Certificaciones

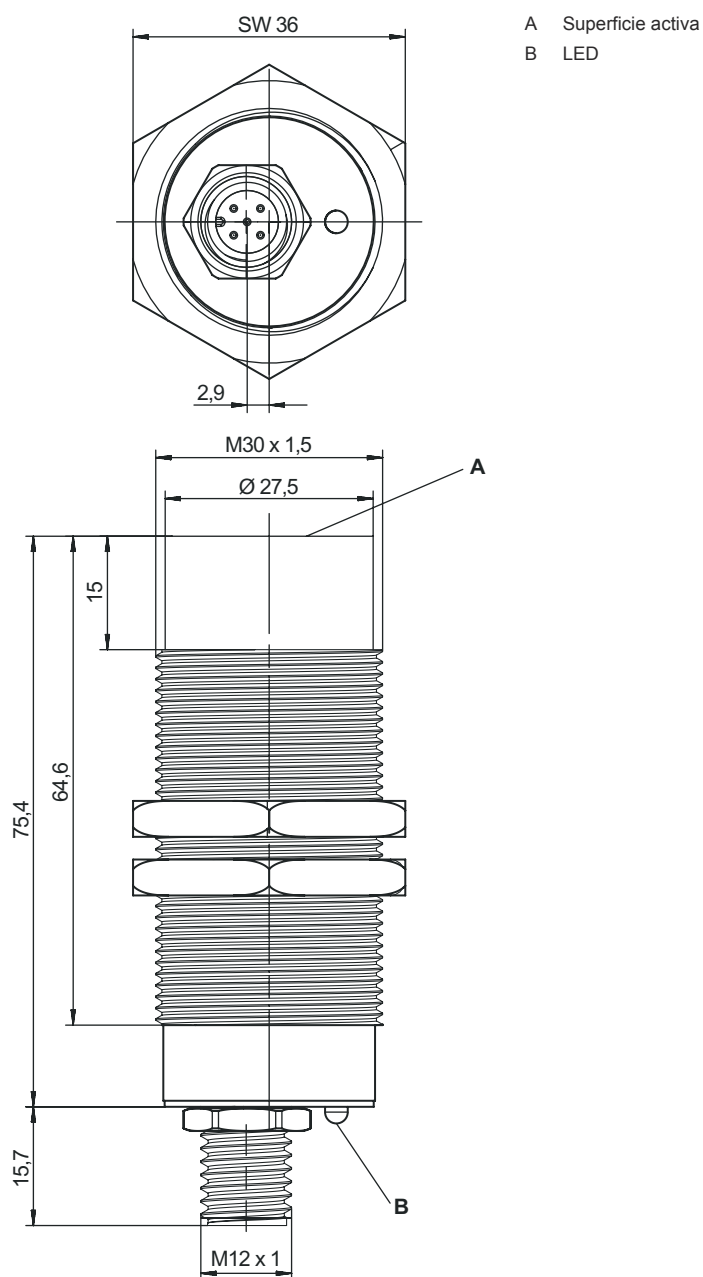
Índice de protección	IP 67
Certificaciones	EU

### Clasificación

Número de arancel	84719000
ECLASS 5.1.4	27280401
ECLASS 8.0	27280401
ECLASS 9.0	27280401
ECLASS 10.0	27280401
ECLASS 11.0	27280401
ECLASS 12.0	27280401
ECLASS 13.0	27280401
ECLASS 14.0	27280401
ECLASS 15.0	27280401
ECLASS 16.0	27280401
ETIM 5.0	EC001825
ETIM 6.0	EC002998
ETIM 7.0	EC002998
ETIM 8.0	EC002998
ETIM 9.0	EC002998
ETIM 10.0	EC002998
UNSPSC 26.08	43211710

## Dibujos acotados

Todas las medidas en milímetros



## Conexión eléctrica

### Conexión 1

<b>Función</b>	I/O IO-Link PWR
<b>Tipo de conexión</b>	Conector redondo
<b>Tamaño de rosca</b>	M12
<b>Tipo</b>	Conector macho
<b>Material</b>	Metal
<b>Número de polos</b>	5 polos
<b>Codificación</b>	Codificación A

## Operación e Indicación

LED	Display	Significado
1	Rojo, luz continua	Error / Inicialización
	Verde, luz continua	Disponibilidad / Antena inactiva
	Amarillo, parpadeante, 4 Hz	Antena activa / Etiqueta detectada
	Amarillo, luz continua	Antena activa / Ninguna etiqueta detectada
	Off	Sin alimentación eléctrica / Hardware averiado

## Notas



¡Atención al uso conforme!



- ⌘ El producto no es un sensor de seguridad y no es apto para la protección de personas.
- ⌘ El producto solo lo pueden poner en marcha personas capacitadas.
- ⌘ Emplee el producto para el uso conforme definido.

## Para más información

- Es posible que el alcance se vea notablemente reducido por la presencia de metal en el campo de lectura.