

Hoja técnica

Caja de conectores

Código: 50150597

MS 342

Contenido

- Datos técnicos
- Dibujos acotados
- Conexión eléctrica
- Operación e Indicación



La figura puede variar



Datos técnicos

Datos básicos

Apropiado para	BCL 300i
----------------	----------

Datos eléctricos

Datos de potencia

Tensión de alimentación U_B	18 ... 30 V, CC, (PELV, clase 2)
-------------------------------	----------------------------------

Interfaz

Tipo	IO-Link
------	---------

IO-Link

COM-Mode	COM3
----------	------

Min. cycle time	2 ms
-----------------	------

Tipo de puerto	A
----------------	---

Especificación	V1.2
----------------	------

Device ID	5201
-----------	------

Datos de proceso IN	1 byte
---------------------	--------

Datos de proceso OUT	32 byte
----------------------	---------

Interfaz servicio

Tipo	USB 2.0
------	---------

Conexión

Número de conexiones	1 Unidad(es)
----------------------	--------------

Conexión 1

Función	IO-Link
---------	---------

Tipo de conexión	Conector redondo
------------------	------------------

Tamaño de rosca	M12
-----------------	-----

Tipo	Conector macho
------	----------------

Material	Metal
----------	-------

Número de polos	5 polos
-----------------	---------

Codificación	Codificación A
--------------	----------------

Conexión 2

Función	Interfaz de servicio
---------	----------------------

Tipo de conexión	USB
------------------	-----

Tipo de conector	USB 2.0 Mini-B
------------------	----------------

Conexión 3

Función	n.c.
---------	------

Tipo de conexión	Conector redondo
------------------	------------------

Conexión 4

Función	FE Tierra funcional
---------	---------------------

Tipo de conexión	Conector redondo
------------------	------------------

Datos mecánicos

Diseño	Cúbico
--------	--------

Dimensiones (An x Al x L)	64 mm x 33,5 mm x 43,5 mm
---------------------------	---------------------------

Material de carcasa	Metal
---------------------	-------

Carcasa de metal	Fundición a presión de aluminio
------------------	---------------------------------

Peso neto	230 g
-----------	-------

Color de carcasa	Rojo
------------------	------

Operación e Indicación

Tipo de indicación	LED
--------------------	-----

Número de LED	2 Unidad(es)
---------------	--------------

Datos ambientales

Temperatura ambiente en almacén	0 ... 40 °C
---------------------------------	-------------

Humedad del aire relativa (sin condensación)	90 %
--	------

Certificaciones

Índice de protección	IP 65, Solo con conectores M12 atornillados o bien con racores de cable y tapas colocadas. Par de apriete mínimo de los tornillos de unión de la carcasa de la caja de conexión: 1,4 Nm.
----------------------	--

Clase de seguridad	III
--------------------	-----

Método de prueba CEM según norma	EN 61000-6-2
----------------------------------	--------------

Método de prueba choque según norma	IEC 60068-2-27, test Ea
-------------------------------------	-------------------------

Método de prueba impacto permanente según norma	IEC 60068-2-27, test Ea
---	-------------------------

Método de prueba vibración según norma	IEC 60068-2-6, test Fc
--	------------------------

Clasificación

Número de arancel	84719000
-------------------	----------

ECLASS 5.1.4	27280190
--------------	----------

ECLASS 8.0	27280190
------------	----------

ECLASS 9.0	27279090
------------	----------

ECLASS 10.0	27280192
-------------	----------

ECLASS 11.0	27280191
-------------	----------

ECLASS 12.0	27280191
-------------	----------

ECLASS 13.0	27280191
-------------	----------

ECLASS 14.0	27280191
-------------	----------

ECLASS 15.0	27280191
-------------	----------

ECLASS 16.0	27280191
-------------	----------

ETIM 5.0	EC002498
----------	----------

ETIM 6.0	EC003015
----------	----------

ETIM 7.0	EC003015
----------	----------

ETIM 8.0	EC003015
----------	----------

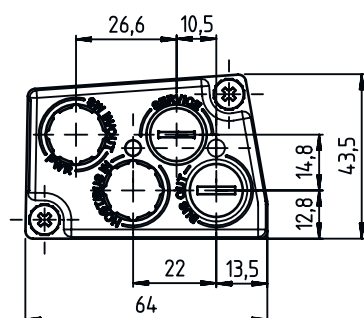
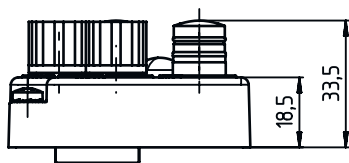
ETIM 9.0	EC003015
----------	----------

ETIM 10.0	EC003015
-----------	----------

UNSPSC 26.08	31242100
--------------	----------

Dibujos acotados

Todas las medidas en milímetros



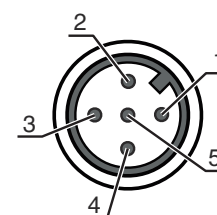
Conexión eléctrica

Conexión 1

Función	IO-Link
Tipo de conexión	Conector redondo
Tamaño de rosca	M12
Tipo	Conector macho
Material	Metal
Número de polos	5 polos
Codificación	Codificación A

Pin Asignación de pines

1	L+ (VIN)
2	I/Q
3	L- (GND)
4	C/Q
5	reserved

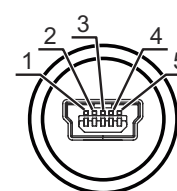


Conexión 2

Función	Interfaz de servicio
Tipo de conexión	USB
Tipo de conector	USB 2.0 Mini-B

Pin Asignación de pines

1	VB
2	D-
3	D+
4	ID
5	GND



Conexión eléctrica

Conexión 3

Función	n.c.
Tipo de conexión	Conector redondo

Conexión 4

Función	FE Tierra funcional
Tipo de conexión	Conector redondo

Operación e Indicación

LED	Display	Significado
1	Verde, luz continua	BCL y MS disponibles
	Verde, parpadeante	Inicialización del dispositivo, BCL y MS no disponibles
2	Amarillo, luz continua	MS 342 se comunica con el maestro a través de IO-Link
	Amarillo, parpadeante	MS 342 listo para la comunicación a través de IO-Link, no hay conexión con el maestro