

Hoja técnica

Receptor de fotocélula de barrera

Código: 50145235

LE5B/4X-M8

Contenido

- Datos técnicos
- Dibujos acotados
- Conexión eléctrica
- Diagramas
- Operación e Indicación
- Emisores apropiados
- Código de producto
- Notas
- Accesorios



La figura puede variar



Datos técnicos

Datos básicos

Serie	5B
Principio de funcionamiento	Principio unidireccional
Tipo de equipo	Receptor

Datos ópticos

Alcance efectivo	véase emisor
------------------	--------------

Datos eléctricos

Circuito de protección	Protección contra cortocircuito
	Protección contra polarización inversa

Datos de potencia

Tensión de alimentación U_B	10 ... 30 V, CC, Incl. ondulación residual
Ondulación residual	0 ... 15 %, De U_B
Corriente en vacío	0 ... 20 mA

Salidas

Número de salidas digitales	1 Unidad(es)
-----------------------------	--------------

Salidas

Tipo	Salida digital
Tipo de tensión	CC
Corriente de conmutación, máx.	50 mA
Tensión de conmutación	high: $\geq(U_B - 2,5V)$ low: $\leq 2,5 V$

Salida 1

Elemento de conmutación	Transistor, PNP
Principio de conmutación	De conmutación claridad (de conmutación oscuridad por inversión de polaridad de U_B)

Respuesta temporal

Frecuencia de conmutación	900 Hz
Tiempo de respuesta	0,56 ms
Tiempo de inicialización	300 ms

Conexión

Número de conexiones	1 Unidad(es)
----------------------	--------------

Conexión 1

Función	Alimentación de tensión
	Señal OUT
Tipo de conexión	Conector redondo
Tamaño de rosca	M8
Tipo	Conector macho
Material	Plástico
Número de polos	4 polos

Datos mecánicos

Dimensiones (An x Al x L)	11 mm x 32,4 mm x 20 mm
Material de carcasa	Plástico
Carcasa de plástico	PC-ABS
Material, cubierta de óptica	Plástico
Peso neto	18 g
Color de carcasa	Negro Rojo
Tipo de fijación	Dos casquillos roscados M3 Mediante pieza de fijación opcional
Par de apriete recomendado fijación M3	0,9 N·m
Compatibilidad de materiales	ECOLAB

Operación e Indicación

Tipo de indicación	LED
Número de LED	2 Unidad(es)

Datos ambientales

Temperatura ambiente en servicio	-40 ... 60 °C
Temperatura ambiente en almacén	-40 ... 70 °C

Certificaciones

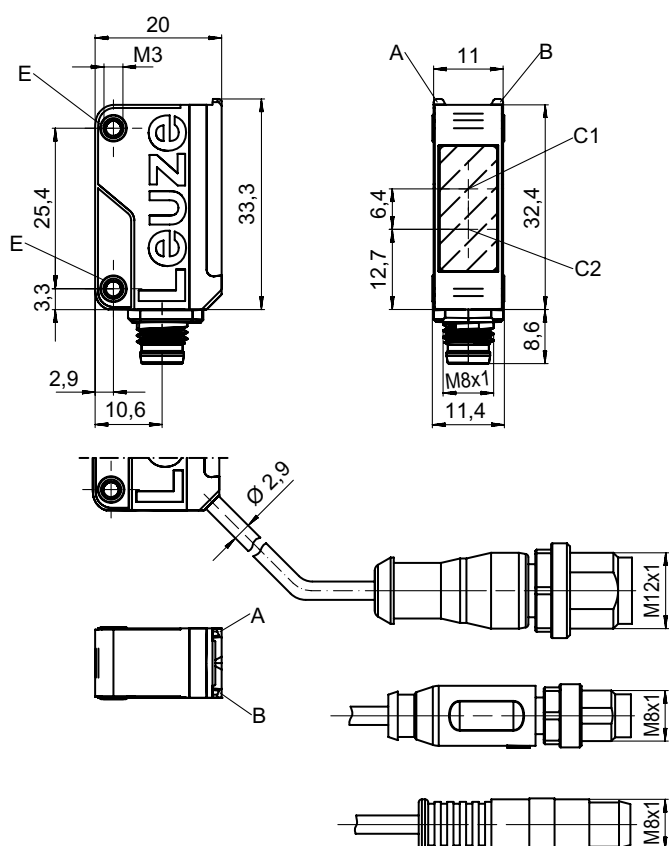
Índice de protección	IP 67
Clase de seguridad	III
Certificaciones	c UL US
Sistema de normas vigentes	IEC 60947-5-2

Clasificación

Número de arancel	85365019
ECLASS 5.1.4	27270901
ECLASS 8.0	27270901
ECLASS 9.0	27270901
ECLASS 10.0	27270901
ECLASS 11.0	27270901
ECLASS 12.0	27270901
ECLASS 13.0	27270901
ECLASS 14.0	27270901
ECLASS 15.0	27270901
ECLASS 16.0	27270901
ETIM 5.0	EC002716
ETIM 6.0	EC002716
ETIM 7.0	EC002716
ETIM 8.0	EC002716
ETIM 9.0	EC002716
ETIM 10.0	EC002716
UNSPSC 26.08	39121528

Dibujos acotados

Todas las medidas en milímetros



- A LED verde
- B LED amarillo
- C1 Receptor
- C2 Emisor
- E Casquillo roscado

Conexión eléctrica

Conexión 1

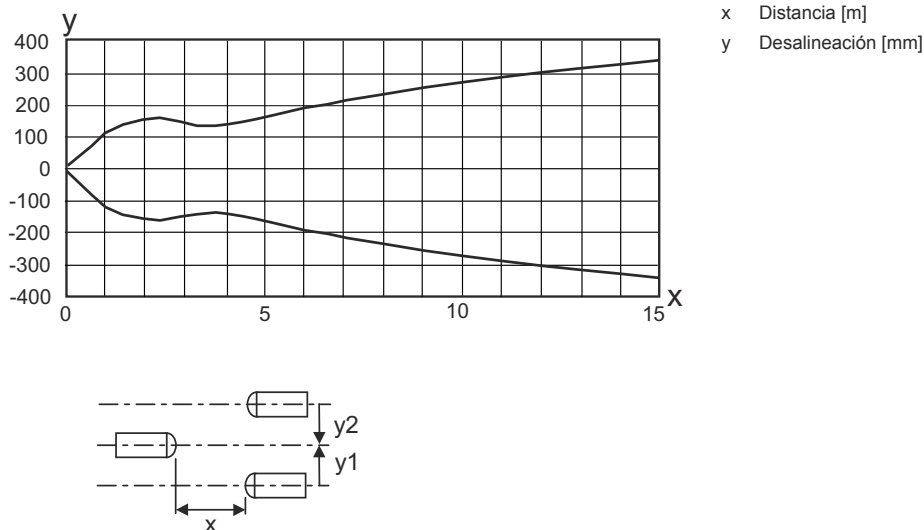
Función	Alimentación de tensión
	Señal OUT
Tipo de conexión	Conector redondo
Tamaño de rosca	M8
Tipo	Conector macho
Material	Plástico
Número de polos	4 polos

Pin	Asignación de pines
1	V+
2	n.c.
3	GND
4	OUT 1

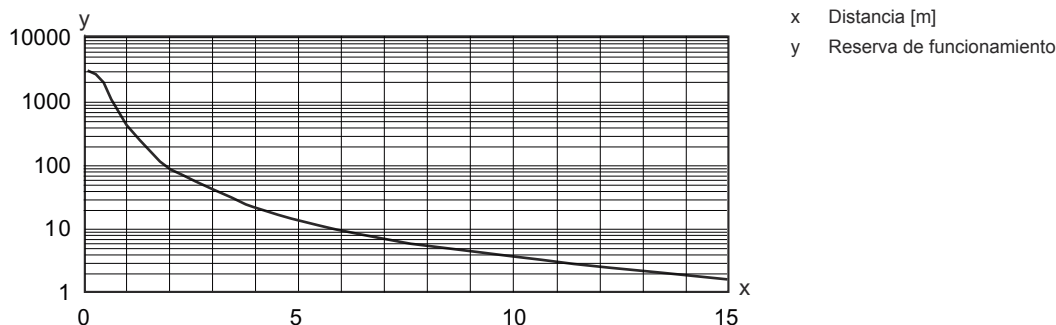


Diagramas

Comportamiento de respuesta típ.



Reserva de funcionamiento típ.



Operación e Indicación

LED	Display	Significado
1	Amarillo, luz continua	Recorrido de la luz libre
	Amarillo, parpadeante	Recorrido de la luz libre, sin reserva de funcionamiento
2	Verde, luz continua	Disponibilidad

Emisores apropiados

	Código	Denominación	Alcance efectivo Límite de alcance	Descripción
	50145239	LS5B/9X-M8	0 ... 10 m 0 ... 15 m	Versión especial: Entrada de desactivación Límite de alcance: 0 ... 15 m Fuente de luz: LED, Rojo Tensión de alimentación: CC Entradas de desactivación: 1 Unidad(es) Conexión: Conector redondo, M8, Plástico, 4 polos

Emisores apropiados

	Código	Denominación	Alcance efectivo Límite de alcance	Descripción
	50145241	LS5B/XX-M8	0 ... 10 m 0 ... 15 m	Límite de alcance: 0 ... 15 m Fuente de luz: LED, Rojo Tensión de alimentación: CC Conexión: Conector redondo, M8, Plástico, 4 polos
	50152999	LS5BPP/XX-M8	0 ... 12,5 m 0 ... 17,5 m	Límite de alcance: 0 ... 17,5 m Fuente de luz: Power PinPoint® Power, Rojo Tensión de alimentación: CC Conexión: Conector redondo, M8, Plástico, 4 polos

Código de producto

Denominación del artículo: **AAA5B D-E.FF/GG.HH-JJ**

AAA5B	Principio de funcionamiento / diseño LS5B: emisor de fotocélula de barrera LE5B: receptor de fotocélula de barrera PRK5B: fotocélula reflexiva con filtro de polarización HT5B: fotocélulas autorreflexivas con supresión de fondo ET5B: fotocélulas autorreflexivas energéticas
D	Tipo de luz No procede: luz roja I: luz infrarroja PP: LED Power PinPoint®
E	Alcance de detección preajustado (opcional) No procede: alcance según hoja técnica xxxF: alcance de detección preajustado [mm]
FF	Equipamiento 1: potenciómetro de 270° D: detección de objetos envueltos en película extensible M: Detección de objetos semitransparentes y láminas transparentes XL: punto de luz extralargo No procede con fotocélulas reflexivas (PRK): alcance no ajustable No procede con ET/HT: alcance de detección ajustable mediante potenciómetro de 8 vueltas
GG	Salida/función 2: salida de transistor NPN, de conmutación claridad N: salida de transistor NPN, de conmutación oscuridad 4: salida de transistor PNP, de conmutación claridad P: salida de transistor PNP, de conmutación oscuridad 9: entrada de desactivación (desactivación con señal high) X: pin no asignado
HH	Conexión eléctrica No procede: cable, longitud estándar 2000 mm, 3 conductores M8: conector M8, de 4 polos (conector macho) 200-M12: cable, longitud 200 mm con conector M12, de 4 polos, axial (conector macho) 200-M8: cable, longitud 200 mm con conector M8, de 4 polos, axial (conector macho) 200-M8.3: cable, longitud 200 mm con conector M8, de 3 polos, axial (conector macho) 200-M8.1: cable, longitud 200 mm con conector redondo M8 de encaje, de 4 polos (conector macho) M8.3: conector M8, de 3 polos (conector macho)
JJ	Versión Y1: agujeros de fijación sin casquillo roscado

Nota



Encontrará una lista con todos los tipos de equipo disponibles en el sitio web de Leuze: www.leuze.com.

Notas

¡Atención al uso conforme!	
	<ul style="list-style-type: none"> ⌘ El producto no es un sensor de seguridad y no es apto para la protección de personas. ⌘ El producto solo lo pueden poner en marcha personas capacitadas. ⌘ Emplee el producto para el uso conforme definido.

En aplicaciones UL:	
	<ul style="list-style-type: none"> ⌘ Sólo para el uso en circuitos «Class 2» ⌘ These proximity switches shall be used with UL Listed Cable assemblies rated 30V, 0.5A min, in the field installation, or equivalent (categories: CYJV/ CYJV7 or PVVA/PVVA7)

Accesorios

Sistema de conexión - Cables de conexión



	Código	Denominación	Artículo	Descripción
	50130850	KD U-M8-4A-V1-050	Cable de conexión	Aplicación: Resistente a sustancias químicas Conexión 1: Conector redondo, M8, Axial, Conector hembra, 4 polos Conector redondo, LED: No Conexión 2: Final abierto Apantallado: No Longitud de cable: 5.000 mm Material de cubierta: PVC
	50130871	KD U-M8-4W-V1-050	Cable de conexión	Aplicación: Resistente a sustancias químicas Conexión 1: Conector redondo, M8, Acodado, Conector hembra, 4 polos Conector redondo, LED: No Conexión 2: Final abierto Apantallado: No Longitud de cable: 5.000 mm Material de cubierta: PVC

Sistema de fijación - Escuadras de fijación

	Código	Denominación	Artículo	Descripción
	50118542	BT 200M.5	Escuadra de fijación	Versión de la pieza de fijación: Ángulo en forma de L Fijación, lado de la instalación: Fijación pasante Fijación, del lado del equipo: Enroscable, Adecuado para tornillos M3 Tipo de pieza de fijación: Ajustable Material: Acero inoxidable
	50124651	BT 205M-10SET	Set de piezas de fijación	Incluye: 10 Versión de la pieza de fijación: Ángulo en forma de L Fijación, lado de la instalación: Fijación pasante Fijación, del lado del equipo: Enroscable Tipo de pieza de fijación: Rígido Material: Metal

Accesorios

Sistema de fijación - Fijaciones con varilla

	Código	Denominación	Artículo	Descripción
	50117829	BTP 200M-D12	Sistema de montaje	Versión de la pieza de fijación: Cubierta protectora Fijación, lado de la instalación: Para varilla 12 mm Fijación, del lado del equipo: Enroscable Tipo de pieza de fijación: Puede unirse por apriete, Ajustable, Giratorio en 360° Material: Metal
	50117255	BTU 200M-D12	Sistema de montaje	Incluye: 2 tornillos M3 x 16, 2 arandelas, 2 tornillos M3 x 20 Versión de la pieza de fijación: Sistema de montaje Fijación, lado de la instalación: Para varilla 12 mm, Sujeción de apriete en chapa Fijación, del lado del equipo: Enroscable, Adecuado para tornillos M3 Tipo de pieza de fijación: Puede unirse por apriete, Ajustable, Giratorio en 360° Material: Metal

Nota



Encontrará una lista con todos los accesorios disponibles en el sitio web de Leuze, en la pestaña de Descargas de la página detallada del artículo.