

## Folha de dados técnicos

### Gateway de fieldbus

N.º do art.: 50132995

MSI-FB-PROFIBUS

#### Conteúdo

- Dados técnicos
- Desenhos dimensionais
- Conexão elétrica
- Diagramas de conexão
- Notas



A imagem pode divergir



## Dados técnicos

### Dados básicos

|           |  |
|-----------|--|
| Série     | MSI-FB   |
| Tipo      | Gateway de fieldbus  |
| Aplicação | Transmissão de dados de diagnóstico do MSI 400 através de PROFIBUS |

### Funções

|         |   |
|---------|---|
| Funções | Módulo de barramento de campo para o MSI 400 para conexão ao PROFIBUS |
|---------|---|

### Dados elétricos

#### Dados de desempenho

|                             |                        |
|-----------------------------|------------------------|
| Tensão de alimentação $U_B$ | 24 V, CC, -20 ... 25 % |
|-----------------------------|------------------------|

#### Circuito de saída

### Interface

|      |   |
|------|---|
| Tipo | Barramento interno (SBUS+), PROFIBUS DP |
|------|---|

#### PROFIBUS DP

|               |          |
|---------------|----------|
| Função        | Processo |
| Classificação | V0       |

### Conexão

|                    |         |
|--------------------|---------|
| Número de conexões | 1 Unid. |
|--------------------|---------|

#### Conexão 1

|                 |                   |
|-----------------|-------------------|
| Função          | BUS IN<br>BUS OUT |
| Tipo de conexão | Sub-D             |
| Tipo            | female            |
| Número de polos | 9 polos           |

### Dados mecânicos

|                       |                              |
|-----------------------|------------------------------|
| Dimensões (L x A x C) | 22,5 mm x 96,5 mm x 126,5 mm |
| Peso líquido          | 160 g                        |
| Cor da carcaça        | Cinza                        |
| Tipo de fixação       | Fixação rápida               |

### Dados do ambiente

|  |               |
|--|---------------|
| Temperatura ambiente, operação           | -25 ... 55 °C |
| Temperatura ambiente, armazenamento      | -25 ... 70 °C |
| Umidade relativa do ar (sem condensação) | 10 ... 95 %   |

### Certificações

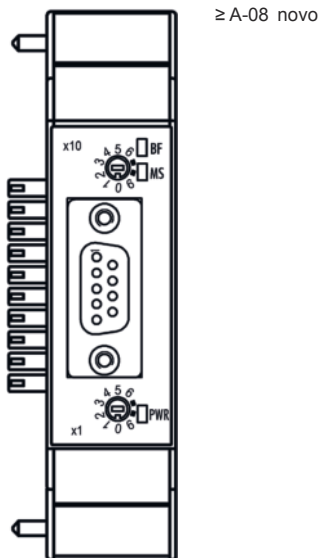
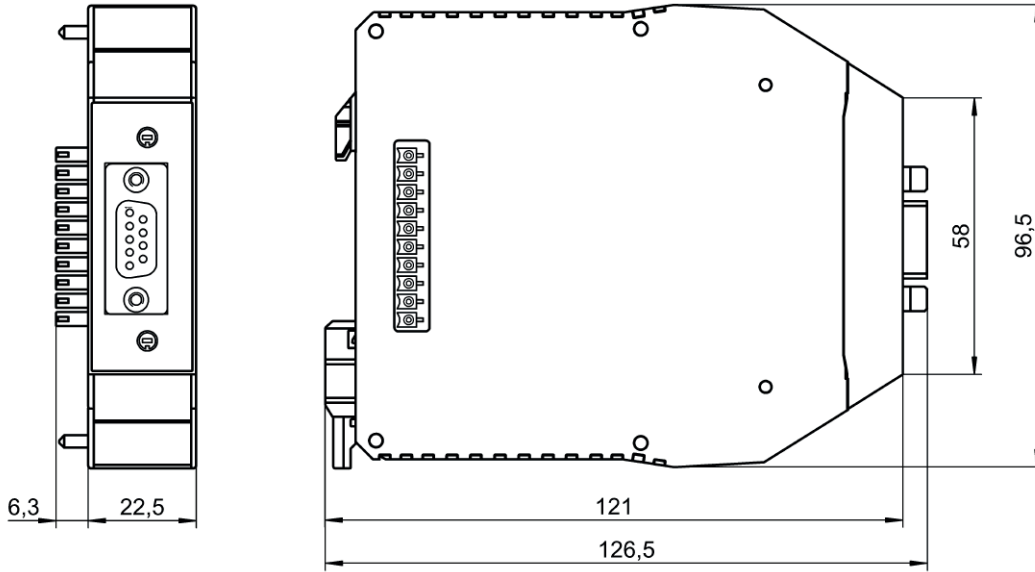
|   |                            |
|---|----------------------------|
| Grau de proteção  | IP 20                      |
| Certificações   | c UL US                    |
| Resistência a vibrações                                   | 5 ... 150 Hz               |
| Método de ensaio da oscilação em conformidade com a norma | EN 60068-2-6               |
| Resistência a choques, choque único                       | 30 g, 11 ms, EN 60068-2-27 |
| Resistência a choques, choque permanente                  | 10 g, 16 ms, EN 60068-2-29 |

### Classificação

|                           |          |
|---------------------------|----------|
| Número da pauta aduaneira | 85364900 |
| ECLASS 5.1.4              | 27242208 |
| ECLASS 8.0                | 27242208 |
| ECLASS 9.0                | 27242208 |
| ECLASS 10.0               | 27242208 |
| ECLASS 11.0               | 27242208 |
| ECLASS 12.0               | 27242208 |
| ECLASS 13.0               | 27242208 |
| ECLASS 14.0               | 27242208 |
| ECLASS 15.0               | 27242208 |
| ECLASS 16.0               | 27242208 |
| ETIM 5.0                  | EC001423 |
| ETIM 6.0                  | EC001423 |
| ETIM 7.0                  | EC001423 |
| ETIM 8.0                  | EC001423 |
| ETIM 9.0                  | EC001423 |
| ETIM 10.0                 | EC001423 |
| UNSPSC 26.08              | 32151705 |

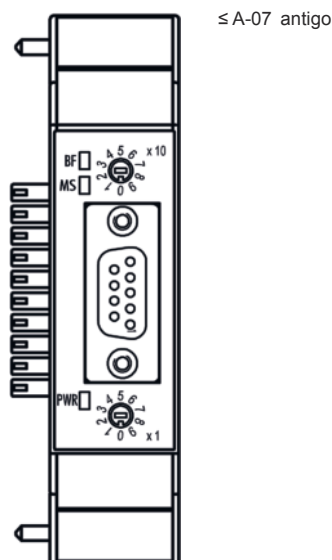
## Desenhos dimensionais

Todas as medidas em milímetros



≥ A-08 novo

## Desenhos dimensionais



## Conexão elétrica

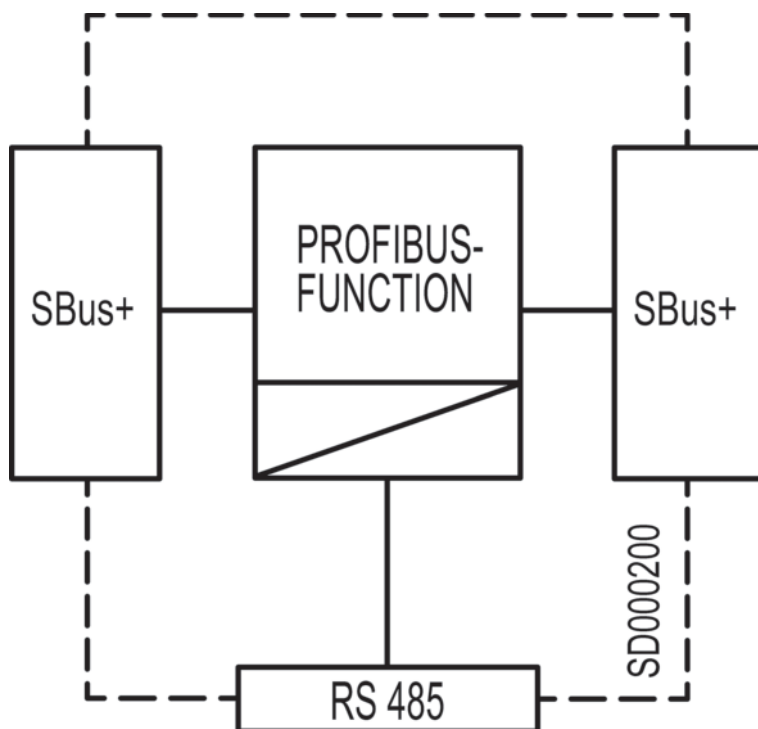
### Conexão 1

|                 |         |
|-----------------|---------|
| Função          | BUS IN  |
|                 | BUS OUT |
| Tipo de conexão | Sub-D   |
| Tipo            | female  |
| Número de polos | 9 polos |

### Pino Ocupação de pinos

| Pino | Ocupação de pinos |
|------|-------------------|
| 1    | n.c.              |
| 2    | n.c.              |
| 3    | RxD/TxD-P         |
| 4    | CNTR-P            |
| 5    | GND-EXT           |
| 6    | 5 V-EXT           |
| 7    | n.c.              |
| 8    | RxD/TxD-N         |
| 9    | CNTR-N (GND-EXT)  |

## Diagramas de conexão



## Notas



**Respeitar a utilização prevista!**



- ☞ O produto só deve ser colocado em operação por pessoas capacitadas.
- ☞ Aplique o produto apenas de acordo com a sua utilização prevista.