

Hoja técnica

Sensor inductivo

Código: 50141493

ISS 230MM/44-22N-S12

Contenido

- Datos técnicos
- Dibujos acotados
- Conexión eléctrica
- Diagramas
- Operación e Indicación
- Código de producto
- Notas
- Accesorios



La figura puede variar



Datos técnicos

Datos básicos

Serie	230
Límite típ. de alcance S_n	22 mm
Alcance efectivo S_a	0 ... 17,82 mm

Versión especial

Versión especial	Antivalente
------------------	-------------

Parámetros

MTTF	850 Años
------	----------

Datos eléctricos

Circuito de protección	Protección contra cortocircuito
	Protección contra polarización inversa
	Protección transitoria

Datos de potencia

Tensión de alimentación U_B	10 ... 36 V, CC
Ondulación residual	0 ... 10 %, De U_B
Corriente en vacío	0 ... 16 mA
Deriva de temperatura, máx. (en % de S_n)	19 %
Repetibilidad, máx. (en % de S_r)	10 %
Histéresis de conmutación	20 %

Salidas

Número de salidas digitales	2 Unidad(es)
-----------------------------	--------------

Salidas

Tipo de tensión	CC
Corriente de conmutación, máx.	200 mA
Corriente residual, máx.	0,05 mA
Caída de tensión	≤ 2 V

Salida 1

Elemento de conmutación	Transistor, PNP
Principio de conmutación	Contacto NA – Antivalente

Salida 2

Elemento de conmutación	Transistor, PNP
Principio de conmutación	Contacto NC – Antivalente

Respuesta temporal

Frecuencia de conmutación	1.000 Hz
Tiempo de inicialización	50 ms

Conexión

Número de conexiones	1 Unidad(es)
----------------------	--------------

Conexión 1

Función	Alimentación de tensión
	Señal OUT
Tipo de conexión	Conector redondo
Tamaño de rosca	M12
Tipo	Conector macho
Material	Metal
Número de polos	4 polos
Codificación	Codificación A

Datos mecánicos

Diseño	Cilíndrico
Dimensiones (\varnothing x L)	30 mm x 67 mm
Tamaño de rosca	M30 x 1,5 mm
Tipo de montaje	No enrasado
Material de carcasa	Metal
Carcasa de metal	Latón niquelado
Material, superficie activa	Plástico, Polibutileno (PBT)
Peso neto	82 g
Color de carcasa	Gris
	Plata
Tipo de fijación	Rosca de fijación
Placa de med. norm.	66 x 66 mm ² , Fe360

Operación e Indicación

Tipo de indicación	LED
Número de LED	1 Unidad(es)

Datos ambientales

Temperatura ambiente en servicio	-40 ... 70 °C
Temperatura ambiente en almacén	-40 ... 80 °C

Certificaciones

Índice de protección	IP 67
Clase de seguridad	II
Certificaciones	c UL US
Método de prueba CEM según norma	EN 61000-4-2, -3, -4, -8

Factores de corrección

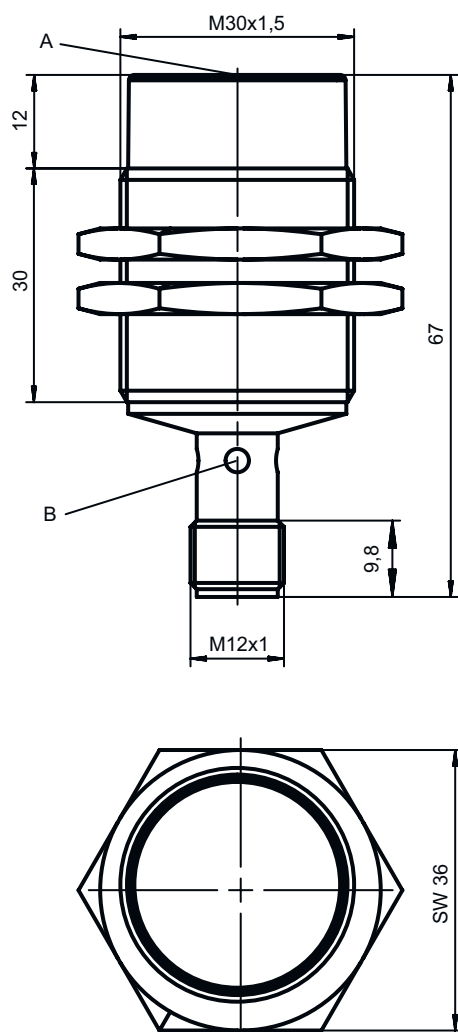
Aluminio	0,5
Acero inoxidable	0,7
Cobre	0,3
Latón	0,5
Acero Fe360	1

Clasificación

Número de arancel	85365080
ECLASS 5.1.4	27270101
ECLASS 8.0	27270101
ECLASS 9.0	27270101
ECLASS 10.0	27270101
ECLASS 11.0	27270101
ECLASS 12.0	27274001
ECLASS 13.0	27274001
ECLASS 14.0	27274001
ECLASS 15.0	27274001
ECLASS 16.0	27274001
ETIM 5.0	EC002714
ETIM 6.0	EC002714
ETIM 7.0	EC002714
ETIM 8.0	EC002714
ETIM 9.0	EC002714
ETIM 10.0	EC002714
UNSPSC 26.08	39122230

Dibujos acotados

Todas las medidas en milímetros



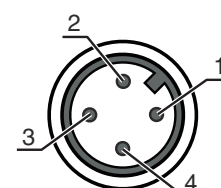
Conexión eléctrica

Conexión 1

Función	Alimentación de tensión
	Señal OUT
Tipo de conexión	Conector redondo
Tamaño de rosca	M12
Tipo	Conector macho
Material	Metal
Número de polos	4 polos
Codificación	Codificación A

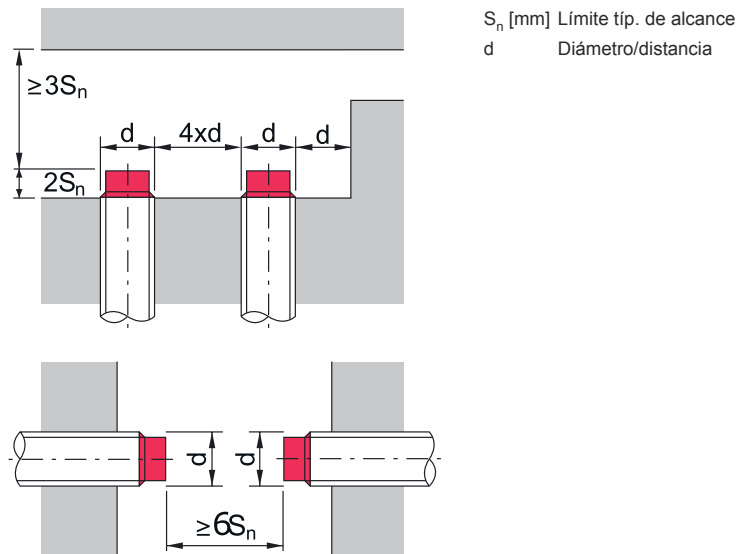
Pin Asignación de pines

1	V+
2	OUT 2
3	GND
4	OUT 1



Diagramas

Montaje no rasante



Operación e Indicación

LED	Display	Significado
1	Amarillo, luz continua	Salida/estado de conmutación
	Amarillo, parpadeante	Sobrecarga en la salida

Código de producto

Denominación del artículo: ISX YYY ZZ/AAA.BB-CCC-DDD-DDD

ISX	Principio de funcionamiento / diseño IS: sensor inductivo, diseño estándar ISS: sensor inductivo, versión corta
YYY	Serie 203: serie con Ø 3 mm 204: serie con Ø 4 mm 205: serie con rosca externa M5 x 0,5 206: serie con Ø 6,5 mm 208: serie con rosca externa M8 x 1 212: serie con rosca externa M12 x 1 218: serie con rosca externa M18 x 1 230: serie con rosca externa M30 x 1,5 240: serie con diseño cúbico 244: serie con diseño cúbico 255: serie con sección 5 x 5 mm ² 288: serie con sección 8 x 8 mm ²
ZZ	Carcasa / rosca MM: carcasa de metal (superficie activa: plástico) / rosca métrica FM: carcasa completamente de metal (superficie activa: acero inoxidable AISI 316L) / rosca métrica MP: carcasa de metal (superficie activa: plástico) / lisa (sin rosca) .2: nueva versión
AAA	Corriente de salida / alimentación 4NO: transistor PNP, contacto de cierre (NO) 4NC: transistor PNP, contacto de apertura (NC) 2NO: transistor NPN, contacto de cierre (NO) 2NC: transistor NPN, contacto de apertura (NC) 1NO: relé, contacto NA / CA/CC 1NC: relé, contacto NC / CA/CC 44: 2 salidas de transistor PNP, antivalentes (NO+NC) 22: 2 salidas de transistor NPN, antivalentes (NO+NC) L: interfaz IO-Link X: pin no asignado

Código de producto

BB	<p>Equipamiento especial No procede: ningún equipamiento especial 5F: versión para la industria alimentaria 5: material de la carcasa: V2A (1.4305, AISI 303)</p>
CCC	<p>Rango de medición / Tipo de montaje 1E0: típico alcance de detección límite 1,0 mm / puede montarse enrasado 1E5: típico alcance de detección límite 1,5 mm / puede montarse enrasado 2E0: típico alcance de detección límite 2,0 mm / puede montarse enrasado 3E0: típico alcance de detección límite 3,0 mm / puede montarse enrasado 4E0: típico alcance de detección límite 4,0 mm / puede montarse enrasado 5E0: típico alcance de detección límite 5,0 mm / puede montarse enrasado 6E0: típico alcance de detección límite 6,0 mm / puede montarse enrasado 8E0: típico alcance de detección límite 8,0 mm / puede montarse enrasado 10E: típico alcance de detección límite 10,0 mm / puede montarse enrasado 12E: típico alcance de detección límite 12,0 mm / puede montarse enrasado 15E: típico alcance de detección límite 15,0 mm / puede montarse enrasado 20E: típico alcance de detección límite 20,0 mm / puede montarse enrasado 22E: típico alcance de detección límite 22,0 mm / puede montarse enrasado 2N5: típico alcance de detección límite 2,5 mm / no puede montarse enrasado 4N0: típico alcance de detección límite 4,0 mm / no puede montarse enrasado 8N0: típico alcance de detección límite 8,0 mm / no puede montarse enrasado 10N: típico alcance de detección límite 10,0 mm / no puede montarse enrasado 12N: típico alcance de detección límite 12,0 mm / no puede montarse enrasado 14N: típico alcance de detección límite 14,0 mm / no puede montarse enrasado 15N: típico alcance de detección límite 15,0 mm / no puede montarse enrasado 20N: típico alcance de detección límite 20,0 mm / no puede montarse enrasado 22N: típico alcance de detección límite 22,0 mm / no puede montarse enrasado 25N: típico alcance de detección límite 25,0 mm / no puede montarse enrasado 40N: típico alcance de detección límite 40,0 mm / no puede montarse enrasado</p>
DDD	<p>Conexión eléctrica No procede: cable, longitud estándar 2000 mm S12: conector M12, de 4 polos, axial 200-S12: cable, longitud 200 mm con conector M12, de 4 polos, axial 200-S8.3: cable, longitud 200 mm con conector M8, de 3 polos, axial S8.3: conector M8, de 3 polos, axial 005-S8.3: cable, longitud 500 mm con conector M8, de 3 polos, axial 050: cable, longitud estándar 5000 mm, 3 conductores</p>

Nota

Encontrará una lista con todos los tipos de equipo disponibles en el sitio web de Leuze: www.leuze.com.

Notas

¡Atención al uso conforme!

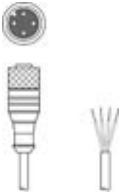



- El producto no es un sensor de seguridad y no es apto para la protección de personas.
- El producto solo lo pueden poner en marcha personas capacitadas.
- Emplee el producto para el uso conforme definido.

En aplicaciones UL:


- En aplicaciones UL está permitido el uso exclusivamente en circuitos de Class 2 según NEC (National Electric Code).

Accesorios


Sistema de conexión - Cables de conexión

	Código	Denominación	Artículo	Descripción
	50130654	KD U-M12-4A-P1-020	Cable de conexión	Aplicación: Resistente a los aceites y lubricantes Conexión 1: Conector redondo, M12, Axial, Conector hembra, Codificación A, 4 polos Conector redondo, LED: No Conexión 2: Final abierto Apantallado: No Longitud de cable: 2.000 mm Material de cubierta: PUR
	50130657	KD U-M12-4A-P1-050	Cable de conexión	Aplicación: Resistente a los aceites y lubricantes Conexión 1: Conector redondo, M12, Axial, Conector hembra, Codificación A, 4 polos Conector redondo, LED: No Conexión 2: Final abierto Apantallado: No Longitud de cable: 5.000 mm Material de cubierta: PUR
	50130648	KD U-M12-4A-V1-020	Cable de conexión	Aplicación: Resistente a sustancias químicas Conexión 1: Conector redondo, M12, Axial, Conector hembra, Codificación A, 4 polos Conector redondo, LED: No Conexión 2: Final abierto Apantallado: No Longitud de cable: 2.000 mm Material de cubierta: PVC
	50130652	KD U-M12-4A-V1-050	Cable de conexión	Aplicación: Resistente a sustancias químicas Conexión 1: Conector redondo, M12, Axial, Conector hembra, Codificación A, 4 polos Conector redondo, LED: No Conexión 2: Final abierto Apantallado: No Longitud de cable: 5.000 mm Material de cubierta: PVC

Sistema de fijación - Escuadras de fijación

	Código	Denominación	Artículo	Descripción
	50113510	BT D30M.5	Escuadra de fijación	Diámetro interior: 30,2 mm Versión de la pieza de fijación: Ángulo en forma de L Fijación, lado de la instalación: Fijación pasante Fijación, del lado del equipo: Enroscable Tipo de pieza de fijación: Rígido Material: Acero inoxidable

Sistema de fijación - Otros

	Código	Denominación	Artículo	Descripción
	50111503	MC 030K	Pieza de sujeción	Diámetro interior: 30 mm Versión de la pieza de fijación: Soporte presor Fijación, lado de la instalación: Fijación pasante Fijación, del lado del equipo: Puede unirse por apriete Tipo de pieza de fijación: Rígido Material: Plástico
	50111504	MC 030K-LS	Pieza de sujeción	Diámetro interior: 30 mm Versión de la pieza de fijación: Soporte presor Fijación, lado de la instalación: Fijación pasante Fijación, del lado del equipo: De apriete con tope final Tipo de pieza de fijación: Rígido Material: Plástico

Accesorios

Nota



Encontrará una lista con todos los accesorios disponibles en el sitio web de Leuze, en la pestaña de Descargas de la página detallada del artículo.