

Hoja técnica

Fotocélula reflexiva polarizada

Código: 50150673

PRK53CL1.T3/LT-M8



La figura puede variar

Contenido

- Datos técnicos
- Dibujos acotados
- Conexión eléctrica
- Operación e Indicación
- Reflectores y cintas reflectoras
- Código de producto
- Notas
- Para más información
- Accesorios



Datos técnicos

Datos básicos

Serie	53C
Principio de funcionamiento	Principio de reflexión
Aplicación	Detección de botellas muy transparentes Detección de láminas transparentes

Versión especial

Versión especial	Autocolimación Diseño Hygiene Entrada de Teach
------------------	--

Datos ópticos

Alcance efectivo	0 ... 0,4 m (alcance asegurado)
Límite de alcance	0 ... 0,5 m (alcance típico)
Trayectoria del haz	Colimado
Fuente de luz	Láser, Rojo
Longitud de onda	650 nm
Láser de clase	1, IEC/EN 60825-1:2014
Potencia de láser máx.	0,0017 W
Forma de señal de emisión	Pulsado
Duración de impulso	5,3 μ s
Tamaño del punto de luz [con distancia de sensor]	1 mm [500 mm]
Tipo de geometría de punto de luz	Redondo
Ángulo incorrecto	Típ. \pm 2°

Datos eléctricos

Circuito de protección	Protección contra cortocircuito Protección contra polarización inversa
------------------------	---

Datos de potencia

Tensión de alimentación U_B	10 ... 30 V, CC, Incl. ondulación residual
Ondulación residual	0 ... 15 %, De U_B
Corriente en vacío	0 ... 15 mA

Entradas

Número de entradas Teach	1 Unidad(es)
--------------------------	--------------

Entradas Teach

Tipo	Entrada de Teach
Tipo de tensión	CC
Tensión de conmutación	high: $\geq 0,65 \times U_B$ low: $\leq 0,35 \times U_B$
Retardo	1 ms
Resistencia de entrada	20.000 Ω

Entrada de Teach 1

Asignación	Conexión 1, pin 2
Función	Ajuste de sensibilidad Bloqueo del teclado Conmutación claridad/oscuridad
Estado de conmutación active	High

Salidas

Número de salidas digitales	1 Unidad(es)
-----------------------------	--------------

Salidas

Tipo	Salida digital
Tipo de tensión	CC
Corriente de conmutación, máx.	100 mA
Tensión de conmutación	high: $\geq (U_B - 2V)$ low: $\leq 2 V$

Salida 1

Asignación	Conexión 1, pin 4
Elemento de conmutación	Transistor, Push-pull
Principio de conmutación	IO-Link / de conmutación claridad (PNP) /de conmutación oscuridad (NPN)

Respuesta temporal

Frecuencia de conmutación	3.000 Hz
Tiempo de respuesta	0,17 ms
Tiempo de inicialización	300 ms

Interfaz

Tipo	IO-Link
IO-Link	
COM-Mode	COM2
Profile	Smart Sensor Profil
Min. cycle time	COM2 = 2,3 ms
Tipo de trama	2.5
Especificación	V1.1
Device ID	6030
SIO-Mode support	Sí

Conexión

Número de conexiones	1 Unidad(es)
----------------------	--------------

Conexión 1

Función	Alimentación de tensión Señal IN Señal OUT
Tipo de conexión	Conector redondo
Tamaño de rosca	M8
Tipo	Conector macho
Material	Acero inoxidable
Número de polos	4 polos

Datos mecánicos

Dimensiones (An x Al x L)	14 mm x 35,4 mm x 20,4 mm
Material de carcasa	Acero inoxidable
Carcasa de acero inoxidable	AISI 316L, DIN X2CrNiMo17132, W. Nr1.4404
Material del elemento de uso	Plástico (POM Hostaform C9021, Copolyester Tritan TX1001), estanco a la difusión
Rugosidad de carcasa	Ra \leq 0,8, Valor característico de la carcasa de acero inoxidable
Material, cubierta de óptica	Plástico (PMMA+) con capa protectora de indio a prueba de rasguños
Peso neto	48 g
Color de carcasa	Plata
Tipo de fijación	Asiento para la carcasa
Compatibilidad de materiales	CleanProof+ ECOLAB Johnson Diversey

Datos técnicos

Operación e Indicación

Tipo de indicación	LED
Número de LED	2 Unidad(es)
Elementos de uso	Tecla Teach
Función del elemento de uso	Ajuste de sensibilidad Conmutación claridad/oscuridad

Datos ambientales

Temperatura ambiente en servicio	-40 ... 60 °C, (70 °C ≤15min)
Temperatura ambiente en almacén	-40 ... 70 °C

Certificaciones

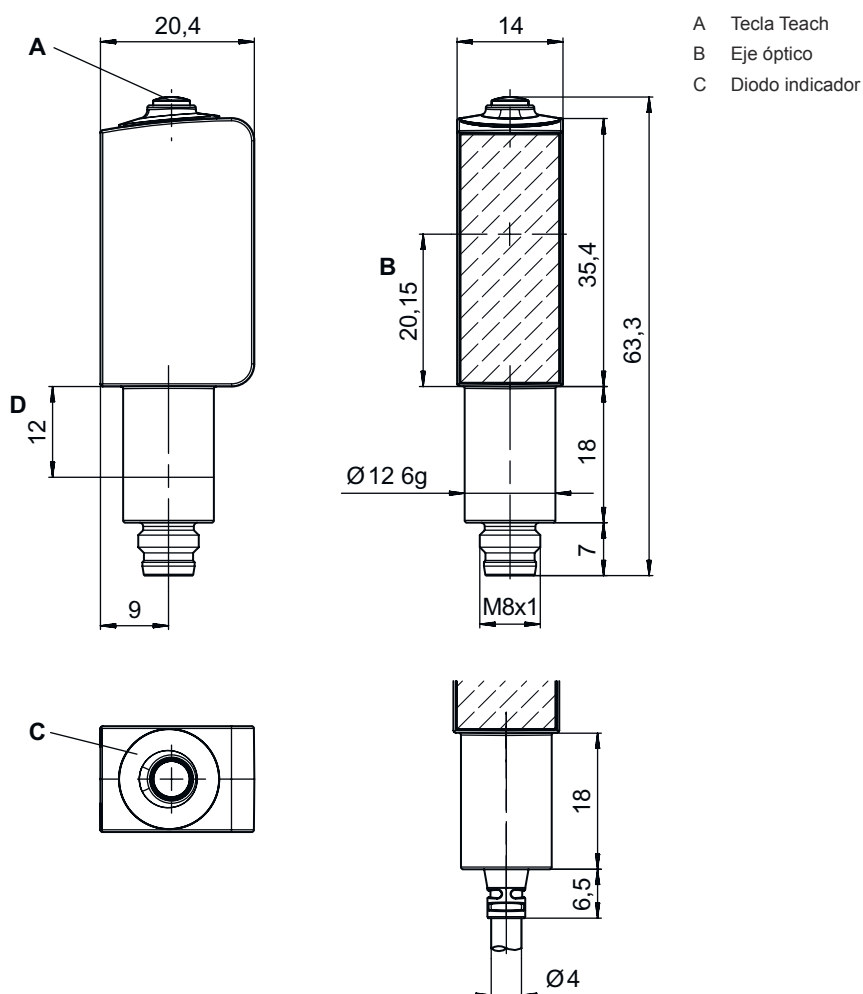
Índice de protección	IP 67
	IP 68
	IP 69K
Clase de seguridad	III
Certificaciones	c UL US
Sistema de normas vigentes	IEC 60947-5-2

Clasificación

Número de arancel	85365019
ECLASS 5.1.4	27270902
ECLASS 8.0	27270902
ECLASS 9.0	27270902
ECLASS 10.0	27270902
ECLASS 11.0	27270902
ECLASS 12.0	27270902
ECLASS 13.0	27270902
ECLASS 14.0	27270902
ECLASS 15.0	27270902
ECLASS 16.0	27270902
ETIM 5.0	EC002717
ETIM 6.0	EC002717
ETIM 7.0	EC002717
ETIM 8.0	EC002717
ETIM 9.0	EC002717
ETIM 10.0	EC002717
UNSPSC 26.08	39121528

Dibujos acotados

Todas las medidas en milímetros



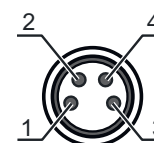
Conexión eléctrica

Conexión 1

Función	Alimentación de tensión
	Señal IN
	Señal OUT
Tipo de conexión	Conector redondo
Tamaño de rosca	M8
Tipo	Conector macho
Material	Acero inoxidable
Número de polos	4 polos

Pin Asignación de pines

1	V+
2	Teach-In
3	GND
4	IO-Link / OUT 1



Operación e Indicación

LED	Display	Significado
1	Verde, luz continua	Disponibilidad
2	Amarillo, luz continua	Recorrido de la luz libre

Reflectores y cintas reflectoras

	Código	Denominación	Alcance efectivo Límite de alcance	Descripción
	50136824	MTKS 12x20M.5	0 ... 0,3 m 0 ... 0,4 m	Diseño: Rectangular Tamaño del triple: 0,3 mm Superficie de reflexión: 12 mm x 20 mm Material: Plástico Sustrato: Acero inoxidable Fijación: Fijación pasante Compatibilidad de materiales: Alcohol, CleanProof+, ECOLAB, H2O2
	50136823	MTKS 7x7M.5	0 ... 0,2 m 0 ... 0,3 m	Diseño: Rectangular Tamaño del triple: 0,3 mm Superficie de reflexión: 7 mm x 7 mm Material: Plástico Sustrato: Acero inoxidable Fijación: Fijación pasante Compatibilidad de materiales: Alcohol, CleanProof+, ECOLAB, H2O2
	50110191	REF 6-A-25x25	0 ... 0,4 m 0 ... 0,5 m	Diseño: Rectangular Tamaño del triple: 0,3 mm Superficie de reflexión: 25 mm x 25 mm Material: Plástico Denominación química material: PMMA Fijación: Autoadhesivo
	50114185	REF 6-S-20x40	0 ... 0,4 m 0 ... 0,5 m	Diseño: Rectangular Tamaño del triple: 0,3 mm Superficie de reflexión: 16 mm x 38 mm Material: Plástico Sustrato: Plástico Denominación química material: PMMA8N Fijación: Enrosicable
	50112142	TK BR 53	0 ... 0,4 m 0 ... 0,5 m	Diseño: Rectangular Tamaño del triple: 0,3 mm Superficie de reflexión: 29 mm x 10 mm Material: Plástico Sustrato: Acero inoxidable Denominación química material: Acero inoxidable Fijación: Asiento para la carcasa

Código de producto

Denominación del artículo: AAA53C d EE-f.GGGG H/i J-K.LL

AAA53C	Principio de funcionamiento / diseño HT53C: fotocélulas autorreflexivas con supresión de fondo LS53C: emisor de fotocélula de barrera LE53C: receptor de fotocélula de barrera PRK53C: fotocélula reflexiva con filtro de polarización ODT53C: sensor de distancia con supresión de fondo
d	Tipo de luz No procede: luz roja l: luz infrarroja
EE	Fuente de luz No procede: LED L1: láser de clase 1 L2: láser de clase 2
f	Alcance de detección preajustado (opcional) No procede: alcance según hoja técnica xxxF: alcance de detección preajustado [mm]

Código de producto

GGGG	<p>Equipamiento No procede: estándar A: principio de autocolimación (monolente) para tareas de posicionamiento F: alcance de detección con ajuste fijo H2O: detección de líquidos acuosos H2OX: control de altura de llenado S: punto de luz pequeño T: principio de autocolimación (monolente) para botellas muy transparentes sin seguimiento (tracking) TT: principio de autocolimación (monolente) para botellas muy transparentes con seguimiento (tracking) V: óptica en V XL: punto de luz extralargo X: modelo Extended</p>
H	<p>Ajuste del alcance No procede con HT: alcance de detección ajustable mediante potenciómetro de 8 vueltas No procede con fotocélulas reflexivas (PRK): alcance no ajustable 1: potenciómetro de 270° 3: Teach-In mediante tecla</p>
i	<p>Salida / función OUT 1/IN: pin 4 o conductor negro 2: salida de transistor NPN, de conmutación claridad N: salida de transistor NPN, de conmutación oscuridad 4: salida de transistor PNP, de conmutación claridad P: salida de transistor PNP, de conmutación oscuridad 6: salida push-pull (contrafase), PNP de conmutación claridad, NPN de conmutación oscuridad G: salida push-pull, PNP de conmutación oscuridad, NPN de conmutación claridad L: interfaz IO-Link (modo SIO: PNP de conmutación claridad, NPN de conmutación oscuridad) 8: entrada de activación (activación con señal high) X: pin no asignado 1: IO-Link/de conmutación claridad (NPN)/de conmutación oscuridad (PNP) 7: entrada para el ajuste de sensibilidad</p>
J	<p>Salida / función OUT 2/IN: pin 2 o conductor blanco 2: salida de transistor NPN, de conmutación claridad N: salida de transistor NPN, de conmutación oscuridad 4: salida de transistor PNP, de conmutación claridad P: salida de transistor PNP, de conmutación oscuridad 6: salida push-pull (contrafase), PNP de conmutación claridad, NPN de conmutación oscuridad G: salida push-pull, PNP de conmutación oscuridad, NPN de conmutación claridad T: Teach-In vía cable X: pin no asignado 8: entrada de activación (activación con señal high) 9: entrada de desactivación (desactivación con señal high)</p>
K	<p>Conexión eléctrica M8: conector M8, de 4 polos (conector macho)</p>
LL	<p>Parametrización P1: parametrización diferente</p>

Nota



Encontrará una lista con todos los tipos de equipo disponibles en el sitio web de Leuze: www.leuze.com.

Notas



¡Atención al uso conforme!



- ☞ El producto no es un sensor de seguridad y no es apto para la protección de personas.
- ☞ El producto solo lo pueden poner en marcha personas capacitadas.
- ☞ Emplee el producto para el uso conforme definido.

Notas

En aplicaciones UL:



- ☞ En aplicaciones UL está permitido el uso exclusivamente en circuitos de Class 2 según NEC (National Electric Code).
- ☞ These proximity switches shall be used with UL Listed Cable assemblies rated 30V, 0.5A min, in the field installation, or equivalent (categories: CYJV/ CYJV7 or PVVA/PVVA7)



¡ATENCIÓN! RADIACIÓN LÁSER – PRODUCTO LÁSER DE CLASE 1



El equipo cumple los requisitos conforme a la IEC/EN 60825-1:2014 para un producto de **láser de clase 1** y las disposiciones conforme a la U.S. 21 CFR 1040.10 con las divergencias correspondientes a la Laser Notice No. 56 del 08/05/2019.


- ☞ Observe las vigentes medidas de seguridad de láser locales.
- ☞ No están permitidas las intervenciones ni las modificaciones en el equipo.
El equipo no contiene ninguna pieza que el usuario deba ajustar o mantener.
Una reparación solo debe ser llevada a cabo por Leuze electronic GmbH + Co. KG.

Para más información


- Fuente de luz: vida útil media 50.000h a temperatura ambiental de 25°C
- Tiempo de respuesta: para tiempos de retardo breves se recomienda una carga resistiva de aprox. 5kOhm
- Suma de las corrientes de salida de ambas salidas, 50 mA para temperaturas ambiente > 40°C
- Rango de temperatura de trabajo permitido con el funcionamiento IO-Link: -10°C ... +60°C
- Temperatura ambiente en servicio: +70°C admisibles sólo brevemente (≤ 15 min.)
- Con la cinta reflectora REF 6-A-, el canto lateral del sensor se tiene que alinear paralelo al canto lateral de la cinta reflectora.
- El punto de luz no debe resplandecer sobre el reflector.
- IP 69K sólo con montaje del conector M8 en el interior de un tubo
- Usar preferentemente microreflectores triples que empiecen con MTK(S) o la cinta reflectora REF 6-A-.

Accesorios

Sistema de conexión - Unidad de conexión

	Código	Denominación	Artículo	Descripción
	50144900	MD 798i-11-82/L5-2222	Maestro IO-Link	Consumo de corriente, máx.: 11.000 mA Interfaz: IO-Link, Detección de protocolo automática, EtherNet IP, Modbus TCP, PROFINET Conexiones: 12 Unidad(es) Conexiones de sensores: 8 Unidad(es) Índice de protección: IP 67, IP 65, IP 69K


Sistema de conexión - Cables de conexión

	Código	Denominación	Artículo	Descripción
	50130856	KD U-M8-4A-P1-050	Cable de conexión	Aplicación: Resistente a los aceites y lubricantes Conexión 1: Conector redondo, M8, Axial, Conector hembra, 4 polos Conector redondo, LED: No Conexión 2: Final abierto Apantallado: No Longitud de cable: 5.000 mm Material de cubierta: PUR

Accesorios

	Código	Denominación	Artículo	Descripción
	50148347	KD U-M8-4A-T0-050 F+B	Cable de conexión	Aplicación: Resistente a sustancias químicas, Áreas higiénicas y húmedas Conexión 1: Conector redondo, M8, Axial, Conector hembra, Codificación A, 4 polos Conector redondo, LED: No Conexión 2: Final abierto Apantallado: No Longitud de cable: 5.000 mm Material de cubierta: TPE

Sistema de fijación - Otros

	Código	Denominación	Artículo	Descripción
	50145361	BTU 053M.5F-D12-T	Sistema de montaje	Versión de la pieza de fijación: Sistema de montaje Fijación, lado de la instalación: Enroscable Fijación, del lado del equipo: Para varilla 12 mm Tipo de pieza de fijación: Giratorio en 360°, Ajustable Material: Acero inoxidable

Nota



↪ Encontrará una lista con todos los accesorios disponibles en el sitio web de Leuze, en la pestaña de Descargas de la página detallada del artículo.