

Hoja técnica

Unidad de control

Código: 50149357

CD-B3-Z-C01

Contenido

- Datos técnicos
- Dibujos acotados
- Conexión eléctrica
- Esquemas de conexiones
- Accesorios



La figura puede variar



Datos técnicos

Datos básicos

Tipo	Unidad de control/de indicación (no segura), unidad de control de paro de emergencia según EN ISO 13850, EN 60947-5-5
-------------	---

Funciones

Funciones	Dimensiones y diseño idénticos a los de los enclavamientos de la serie L250 Función de reinicio (vía botón giratorio, para botón de paro de emergencia) Introducción de orden de paro de emergencia dependiente de la posición Junta de rosca protegida
------------------	--

Parámetros

Categoría	Hasta 4 incl. (según el circuito) (paro de emergencia), EN ISO 13849
------------------	--

Datos eléctricos

Asignación de contactos	2NC + 2NO
Corriente de conmutación a través del pulsador	0 ... 550 mA
Carga de corriente, máx.	1 A

Datos de potencia

Tensión de alimentación U_B	24 V, CC, 10 %
Tensión asignada de aislamiento	1,5 kV CA/CC

Conexión

Número de conexiones	1 Unidad(es)
-----------------------------	--------------

Conexión 1

Función	Conexión de contacto
Tipo de conexión	Conector redondo
Tamaño de rosca	M12
Tipo	Conector macho
Material	Acero inoxidable
Número de polos	12 polos
Codificación	Codificación A

Datos mecánicos

Dimensiones (An x Al x L)	40 mm x 40 mm x 191,5 mm
Material de carcasa	Plástico
Carcasa de plástico	Reforzado con fibra de vidrio, autoextinguible, resistente a golpes
Peso neto	311 g
Color de carcasa	Gris
Tipo de fijación	Fijación pasante Sujeción en la pared
Tipo de entrada de cable	M12
Tipo de interruptor	Unidad de control de paro de emergencia, EN ISO 13850
Vida útil mecánica	500.000 Juegos de acc., IEC 60947-5-1
Tipo de accionamiento	Botón, blanco/botón, azul/botón de paro de emergencia, rojo
Tipo de desenclavamiento	Desbloqueo giratorio
Material del sensor	Plástico

Operación e Indicación

Tipo de indicación	LED Luz continua
Elementos de uso	1 interruptor de parada de emergencia 2 unidades de control (botón azul, botón blanco)

Datos ambientales

Temperatura ambiente en servicio	-25 ... 70 °C
Temperatura ambiente en almacén	-25 ... 70 °C

Certificaciones

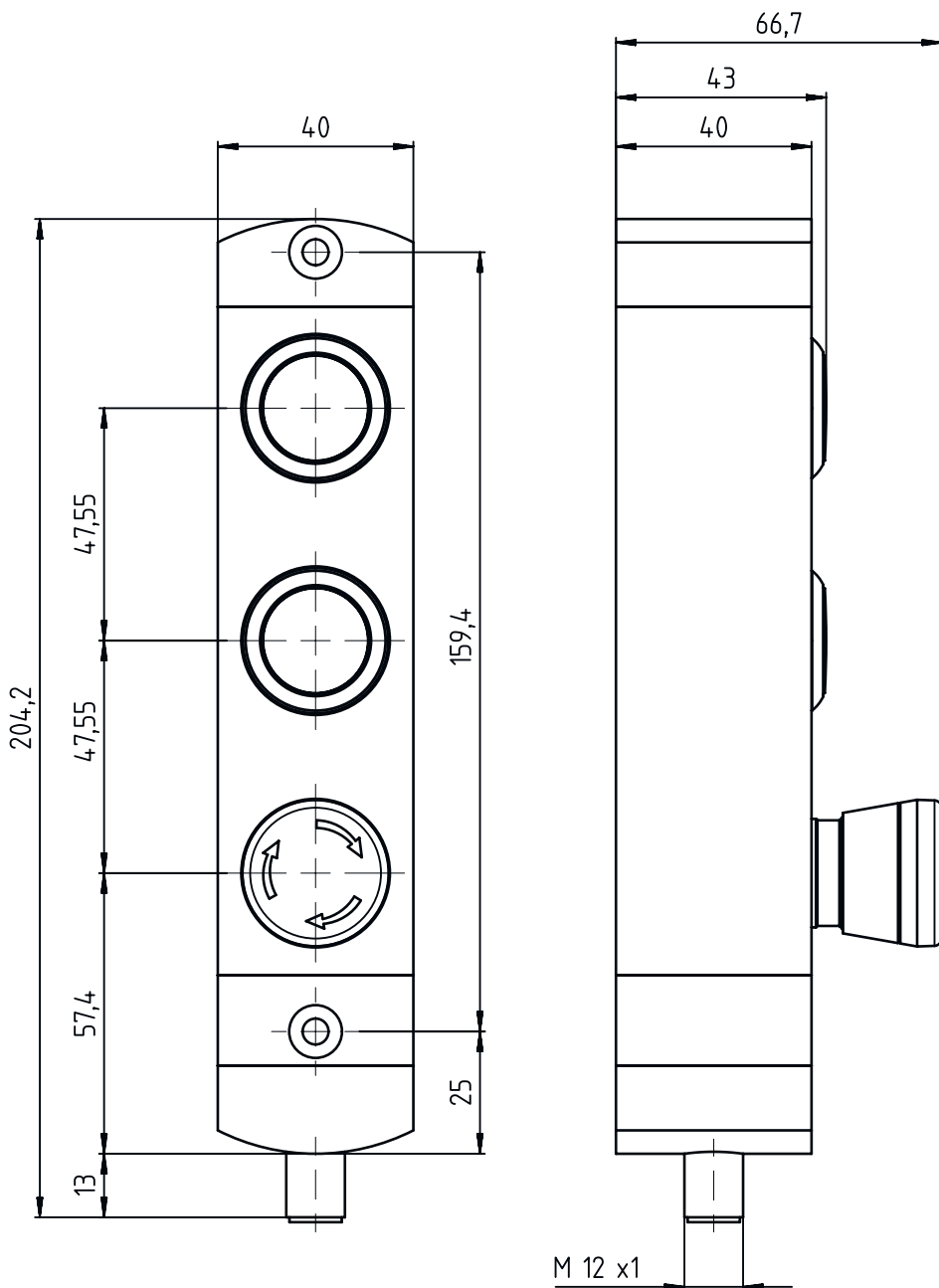
Índice de protección	IP 65
Clase de seguridad	III

Clasificación

Número de arancel	85369095
ECLASS 5.1.4	27279290
ECLASS 8.0	27279290
ECLASS 9.0	27279090
ECLASS 10.0	27371246
ECLASS 11.0	27371246
ECLASS 12.0	27371246
ECLASS 13.0	27371246
ECLASS 14.0	27371246
ECLASS 15.0	27371246
ECLASS 16.0	27371246
ETIM 5.0	EC002498
ETIM 6.0	EC003015
ETIM 7.0	EC003015
ETIM 8.0	EC003015
ETIM 9.0	EC003015
ETIM 10.0	EC003015
UNSPSC 26.08	39122216

Dibujos acotados

Todas las medidas en milímetros

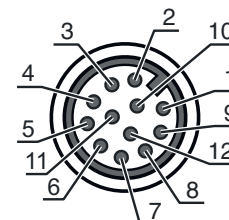


Conexión eléctrica

Conexión 1

Función	Conexión de contacto
Tipo de conexión	Conector redondo
Tamaño de rosca	M12
Tipo	Conector macho
Material	Acero inoxidable
Número de polos	12 polos
Codificación	Codificación A

Pin	Asignación de pines
1	NO(1)
2	LED(1)
3	LED(1+2)
4	NO(1)
5	NO(2)
6	NO(2)
7	n.c.
8	NC(3)
9	NC(3)
10	NC(3)
11	NC(3)
12	LED(2)



Esquemas de conexiones





Accesorios

Sistema de conexión - Cables de conexión

	Código	Denominación	Artículo	Descripción
	50139769	KD U-M12-CA-P1-020	Cable de conexión	Aplicación: Resistente a los aceites y lubricantes Conexión 1: Conector redondo, M12, Axial, Conector hembra, Codificación A, 12 polos Conector redondo, LED: No Conexión 2: Final abierto Apantallado: No Longitud de cable: 2.000 mm Material de cubierta: PUR

Accesorios

	Código	Denominación	Artículo	Descripción
	50139770	KD U-M12-CA-P1-050	Cable de conexión	Aplicación: Resistente a los aceites y lubricantes Conexión 1: Conector redondo, M12, Axial, Conector hembra, Codificación A, 12 polos Conector redondo, LED: No Conexión 2: Final abierto Apantallado: No Longitud de cable: 5.000 mm Material de cubierta: PUR
	50139771	KD U-M12-CA-P1-100	Cable de conexión	Aplicación: Resistente a los aceites y lubricantes Conexión 1: Conector redondo, M12, Axial, Conector hembra, Codificación A, 12 polos Conector redondo, LED: No Conexión 2: Final abierto Apantallado: No Longitud de cable: 10.000 mm Material de cubierta: PUR

Nota



Encontrará una lista con todos los accesorios disponibles en el sitio web de Leuze, en la pestaña de Descargas de la página detallada del artículo.