

Hoja técnica

Sistema de medición de contornos

Código: 50143563

CMS748i-ENC1-0640-0800



La figura puede variar

Contenido


- El set se compone de
- Datos técnicos
- Dibujos acotados
- Conexión eléctrica
- Diagramas
- Notas
- Accesorios



El set se compone de

	Cantidad	Código	Denominación	Artículo	Descripción
	2	424417	BT-2P40	Set de soportes	Incluye: Soportes de sujeción BT-P40, 2 piezas Orificio 1: M6 Orificio 2: M6 Versión de la pieza de fijación: Soporte presor Fijación, lado de la instalación: Montaje en ranura Fijación, del lado del equipo: Montaje en ranura Tipo de pieza de fijación: Puede unirse por apriete, Apto para montaje en columnas de montaje UDC-S2, DC-S2 Material: Metal
	1	50118744	CML730i-R05-640.A/L-M12	Receptor de la cortina óptica	Interfaz: IO-Link Conexión: Conector redondo, M12, Axial, 8 polos
	1	50118746	CML730i-R05-800.A/L-M12	Receptor de la cortina óptica	Interfaz: IO-Link Conexión: Conector redondo, M12, Axial, 8 polos
	1	50118583	CML730i-T05-640.A-M12	Emisor de la cortina óptica	Alcance efectivo: 0,1 ... 4 m Conexión: Conector redondo, M12, Axial, 5 polos
	1	50118585	CML730i-T05-800.A-M12	Emisor de la cortina óptica	Alcance efectivo: 0,1 ... 4 m Conexión: Conector redondo, M12, Axial, 5 polos
	2	50129781	KDS DN-M12-5A-M12-5A-P3-050	Cable de interconexión	Aplicación: Resistente a los aceites y lubricantes Apropiado para interfaz: DeviceNet, CANopen Conexión 1: Conector redondo, M12, Axial, Conector hembra, Codificación A, 5 polos Conexión 2: Conector redondo, M12, Axial, Conector macho, Codificación A, 5 polos Apantallado: Sí Longitud de cable: 5.000 mm Material de cubierta: PUR
	3	50135146	KDS S-M12-8A-M12-8A-P1-050	Cable de interconexión	Aplicación: Resistente a los aceites y lubricantes Conexión 1: Conector redondo, M12, Axial, Conector hembra, Codificación A, 8 polos Conexión 2: Conector redondo, M12, Axial, Conector macho, Codificación A, 8 polos Apantallado: Sí Longitud de cable: 5.000 mm Material de cubierta: PUR
	1	50144568	LMSMA35500024KH 10M16	Codificador rotatorio	

El set se compone de

	Cantidad	Código	Denominación	Artículo	Descripción
	1	50142931	LSC748-ENC-100	Armario de distribución	Tensión de alimentación: 100 ... 263 V, CA Entradas: 4 Unidad(es) Salidas: 4 Unidad(es) Conexiones: 13 Unidad(es)

Datos técnicos

Datos básicos

Serie	CMS 7xxi
Incluye	1 codificador rotatorio 1 dongle CMS700
Indicación de pedido	Otros modelos bajo petición

Funciones

Funciones	Para una altura mínima de objeto ≥ 5 mm
-----------	--

Datos ópticos

Alcance efectivo	0,1 ... 4,5 m
Alcance efectivo, objetos transparentes	0,1 ... 1,75 m
Límite de alcance	0,1 ... 6 m
Longitud del campo de medición 1	640 mm
Longitud del campo de medición 2	800 mm
Distancia entre haces	5 mm

Datos eléctricos

Circuito de protección	Protección contra cortocircuito Protección contra polarización inversa Protección transitoria
Corriente de salida, corriente continua por canal, máx.	100 mA

Datos de potencia

Tensión de alimentación U_B	100 ... 263 V
Corriente en vacío	250 mA

Entradas

Número de entradas digitales	4 Unidad(es)
------------------------------	--------------

Entradas

Tipo	Entrada digital
Tipo de tensión	CC
Tensión de conmutación	24 V, VIN

Salidas

Número de salidas digitales	4 Unidad(es)
-----------------------------	--------------

Salidas

Tipo	Salida digital
Tipo de tensión	CA
Tensión de conmutación	24 V, VIN

Interfaz

Tipo	EtherNet TCP/IP, PROFINET
------	---------------------------

Ethernet

Función	Parametrización / datos de proceso
---------	------------------------------------

PROFINET

Función	Parametrización / datos de proceso
---------	------------------------------------

Conexión

Número de conexiones	8 Unidad(es)
----------------------	--------------

Conexión 1

Función	Puesta a tierra
Tipo de conexión	Cinta de puesta a tierra
Material	Metal

Conexión 2

Función	Alimentación de tensión
Tipo de conexión	Conector Harting
Material	Metal

Conexión 3

Función	Conexión de cortina óptica de medición de ancho
Tipo de conexión	Conector redondo
Tamaño de rosca	M12
Tipo	Conector macho
Material	Metal
Número de polos	8 polos
Codificación	Codificación A

Conexión 4

Función	Conexión de cortina óptica de medición de altura
Tipo de conexión	Conector redondo
Tamaño de rosca	M12
Tipo	Conector macho
Material	Metal
Número de polos	8 polos
Codificación	Codificación A

Conexión 5

Función	Conexión de codificador rotatorio (no en combinación con cortina óptica de medición de longitud)
Tipo de conexión	Conector redondo
Tamaño de rosca	M12
Tipo	Conector macho
Material	Metal
Número de polos	8 polos
Codificación	Codificación A

Datos técnicos

Conexión 6

Función	Conexión externa Ethernet TCP/IP
Tipo de conexión	Conector redondo
Tamaño de rosca	M12
Tipo	Conector macho
Material	Metal
Número de polos	4 polos
Codificación	Codificación A

Conexión 7

Función	Conexión PROFINET IN (opcional)
Tipo de conexión	Conector redondo
Tamaño de rosca	M12
Tipo	Conector macho
Material	Metal
Número de polos	4 polos
Codificación	Codificación A

Conexión 8

Función	Conexión PROFINET OUT (opcional)
Tipo de conexión	Conector redondo
Tamaño de rosca	M12
Tipo	Conector macho
Material	Metal
Número de polos	4 polos
Codificación	Codificación A

Datos mecánicos

Diseño	Cúbico
Material de carcasa	Metal
Carcasa de metal	Aluminio
Material, cubierta de óptica	Plástico
Peso neto	12.750 g
Color de carcasa	Gris
	Rojo

Nota Dimensiones de un set de artículos, vea dibujos acotados

Operación e Indicación

Tipo de indicación	LED
Número de LED	3 Unidad(es)
Tipo de configuración/parametrización	se realiza vía webConfig
Elementos de uso	Interruptor giratorio

Datos ambientales

Temperatura ambiente en servicio	0 ... 45 °C
Temperatura ambiente en almacén	-20 ... 70 °C

Clasificación

Número de arancel	90314990
ECLASS 5.1.4	27270910
ECLASS 8.0	27270910
ECLASS 9.0	27270910
ECLASS 10.0	27270910
ECLASS 11.0	27270910
ECLASS 12.0	27270910
ECLASS 13.0	27270910
ECLASS 14.0	27270910
ECLASS 15.0	27270910
ECLASS 16.0	27270910
ETIM 5.0	EC002549
ETIM 6.0	EC002549
ETIM 7.0	EC002549
ETIM 8.0	EC002549
ETIM 9.0	EC002549
ETIM 10.0	EC002549
UNSPSC 26.08	39121528

Dibujos acotados

Todas las medidas en milímetros

Cortina óptica, emisor y receptor



- | | | | |
|---|--|---|--|
| A | Distancia entre haces 5 mm | L | Longitud de perfil 1 = 648 mm
Longitud de perfil 2 = 808 mm |
| B | Longitud del campo de medición 1 = 640 mm
Longitud del campo de medición 2 = 800 mm | T | Emisor |
| F | Rosca M6 | R | Receptor |
| G | Ranura de fijación | Y | 2,5 mm |

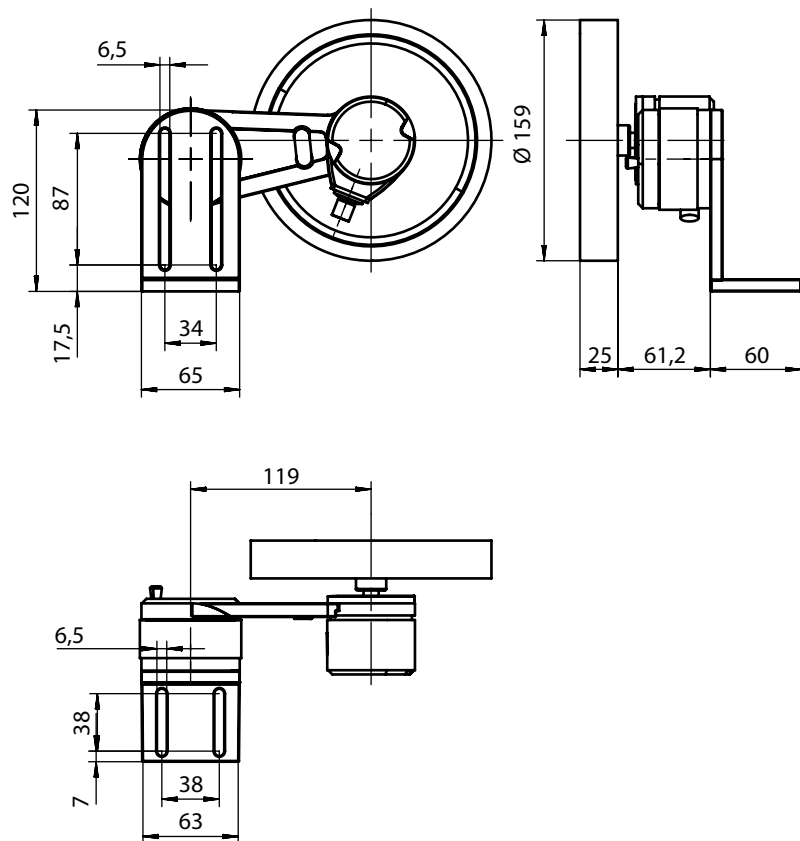
Dibujos acotados

Armario de distribución



Dibujos acotados

Codificador rotatorio



Dibujos acotados

Soporte



Conexión eléctrica

Conexión 1

Función	Puesta a tierra
Tipo de conexión	Cinta de puesta a tierra
Material	Metal

Conexión 2

XS1000

Función	Alimentación de tensión
Tipo de conexión	Conector Harting
Material	Metal

Conexión 3

XS1301

Función	Conexión de cortina óptica de medición de ancho
Tipo de conexión	Conector redondo
Tamaño de rosca	M12
Tipo	Conector macho
Material	Metal
Número de polos	8 polos
Codificación	Codificación A

Conexión eléctrica

Pin	Asignación de pines
1	V+
2	IO1
3	GND
4	IO-Link
5	IO2
6	IO3
7	IO4
8	GND



Conexión 4	XS1302
Función	Conexión de cortina óptica de medición de altura
Tipo de conexión	Conector redondo
Tamaño de rosca	M12
Tipo	Conector macho
Material	Metal
Número de polos	8 polos
Codificación	Codificación A

Pin	Asignación de pines
1	V+
2	IO1
3	GND
4	IO-Link
5	IO2
6	IO3
7	IO4
8	GND



Conexión 5	XS1400
Función	Conexión de codificador rotatorio (no en combinación con cortina óptica de medición de longitud)
Tipo de conexión	Conector redondo
Tamaño de rosca	M12
Tipo	Conector macho
Material	Metal
Número de polos	8 polos
Codificación	Codificación A

Pin	Asignación de pines
1	U-
2	U+
3	A
4	B
5	N
6	A inv.
7	B inv.
8	N inv.
9	Blindaje



Conexión eléctrica

Conexión 6

XETH1

Función	Conexión externa Ethernet TCP/IP
Tipo de conexión	Conector redondo
Tamaño de rosca	M12
Tipo	Conector macho
Material	Metal
Número de polos	4 polos
Codificación	Codificación A

Pin Asignación de pines

1	TD+
2	RD+
3	TD-
4	RD-



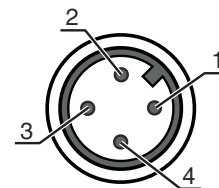
Conexión 7

XS1100

Función	Conexión PROFINET IN (opcional)
Tipo de conexión	Conector redondo
Tamaño de rosca	M12
Tipo	Conector macho
Material	Metal
Número de polos	4 polos
Codificación	Codificación A

Pin Asignación de pines

1	TD+
2	RD+
3	TD-
4	RD-



Conexión 8

XS1101

Función	Conexión PROFINET OUT (opcional)
Tipo de conexión	Conector redondo
Tamaño de rosca	M12
Tipo	Conector macho
Material	Metal
Número de polos	4 polos
Codificación	Codificación A

Pin Asignación de pines

1	TD+
2	RD+
3	TD-
4	RD-



Diagramas



x Longitud de medición total de la cortina óptica de medición de ancho y de altura [mm]

y Máx. velocidad de transporte [m/s]

Notas



¡Atención al uso conforme!



- ⚠ El producto no es un sensor de seguridad y no es apto para la protección de personas.
- ⚠ El producto solo lo pueden poner en marcha personas capacitadas.
- ⚠ Emplee el producto para el uso conforme definido.

Accesorios

Sistema de conexión - Cables de interconexión

	Código	Denominación	Artículo	Descripción
	50135082	KSS ET-M12-4A-RJ45-A-P7-100	Cable de interconexión	Aplicación: Resistente a los aceites y lubricantes Apropiado para interfaz: Ethernet Conexión 1: Conector redondo, M12, Axial, Conector macho, Codificación D, 4 polos Conexión 2: RJ45 Apantallado: Sí Longitud de cable: 10.000 mm Material de cubierta: PUR

Accesorios

	Código	Denominación	Artículo	Descripción
	50135083	KSS ET-M12-4A-RJ45-A-P7-150	Cable de interconexión	Aplicación: Resistente a los aceites y lubricantes Apropriado para interfaz: Ethernet Conexión 1: Conector redondo, M12, Axial, Conector macho, Codificación D, 4 polos Conexión 2: RJ45 Apantallado: Sí Longitud de cable: 15.000 mm Material de cubierta: PUR
	50135084	KSS ET-M12-4A-RJ45-A-P7-300	Cable de interconexión	Aplicación: Resistente a los aceites y lubricantes Apropriado para interfaz: Ethernet Conexión 1: Conector redondo, M12, Axial, Conector macho, Codificación D, 4 polos Conexión 2: RJ45 Apantallado: Sí Longitud de cable: 30.000 mm Material de cubierta: PUR

Sistema de fijación - Otros

	Código	Denominación	Artículo	Descripción
	50143670	BT 708M-MRSET	Set de piezas de fijación	Incluye: Material de fijación, Perfiles de montaje Versión de la pieza de fijación: Set de perfiles Fijación, lado de la instalación: Enroscable / vertical Fijación, del lado del equipo: Montaje en ranura Tipo de pieza de fijación: Rígido Material: Aluminio Amortiguación de vibraciones: No
	50143671	BT 70EM-MRSET	Set de piezas de fijación	Incluye: Material de fijación, Perfiles de montaje Versión de la pieza de fijación: Set de perfiles Fijación, lado de la instalación: Enroscable / vertical Fijación, del lado del equipo: Montaje en ranura Tipo de pieza de fijación: Rígido Material: Aluminio Amortiguación de vibraciones: No
	50143669	BT 710M-MRSET	Set de piezas de fijación	Incluye: Perfiles de montaje, Material de fijación Versión de la pieza de fijación: Set de perfiles Fijación, lado de la instalación: Enroscable / vertical Fijación, del lado del equipo: Montaje en ranura Tipo de pieza de fijación: Rígido Material: Aluminio Amortiguación de vibraciones: No
	50142039	BT 712M-MRSET	Set de piezas de fijación	Incluye: Perfiles de montaje, Material de fijación Versión de la pieza de fijación: Set de perfiles Fijación, lado de la instalación: Enroscable / vertical Fijación, del lado del equipo: Montaje en ranura Tipo de pieza de fijación: Rígido Material: Aluminio Amortiguación de vibraciones: No

Nota



Encontrará una lista con todos los accesorios disponibles en el sitio web de Leuze, en la pestaña de Descargas de la página detallada del artículo.