

Hoja técnica

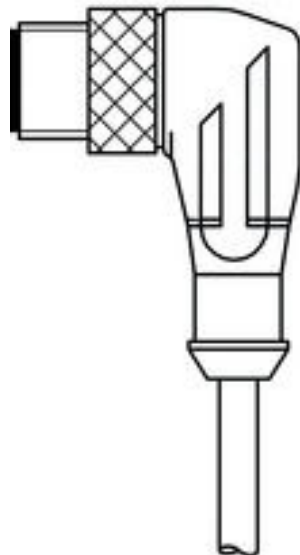
Caja de conexiones

Código: 50144523

D S-M12-5W-M

Contenido

- Datos técnicos
- Conexión eléctrica



La figura puede variar



Datos técnicos

Datos eléctricos

Datos de potencia

Tensión de trabajo	60 V CC
Corriente de servicio de medición	4.000 mA

Conexión

Número de conexiones	1 Unidad(es)
Apantallado	Sí

Conexión 1

Tipo de conexión	Conector redondo
Tamaño de rosca	M12
Tipo	Conector hembra
Material	Metal
Material del cuerpo	Metal
Número de polos	5 polos
Codificación	Codificación A
Versión	Acodado
Enclavamiento	Junta de rosca, fundición a presión de cinc niquelada, par de giro recomendado 0,6 Nm, autobloqueante

Conexión 2

Tipo de conexión	Borne de tornillo
------------------	-------------------

Propiedades de cable

Secciones de conexión	0,14 ... 0,75 mm ²
AWG	26 ... 18

Datos mecánicos

Núm. de llave	18 mm
Material de carcasa	Metal
Carcasa de metal	Fundición a presión de cinc, niquelado químicamente
Peso neto	55 g
Máx. paso de cable	6 ... 8 mm

Datos ambientales

Temperatura ambiente en servicio	-40 ... 85 °C
Grado de ensuciamiento	3, EN 60947-1

Certificaciones

Índice de protección	IP 67
----------------------	-------

Clasificación

Número de arancel	85444290
ECLASS 5.1.4	27279201
ECLASS 8.0	27440102
ECLASS 9.0	27069190
ECLASS 10.0	27440102
ECLASS 11.0	27440102
ECLASS 12.0	27440116
ECLASS 13.0	27440116
ECLASS 14.0	27440116
ECLASS 15.0	27440116
ECLASS 16.0	27440116
ETIM 5.0	EC002635
ETIM 6.0	EC002635
ETIM 7.0	EC002635
ETIM 8.0	EC002635
ETIM 9.0	EC002635
ETIM 10.0	EC002635
UNSPSC 26.08	39121413

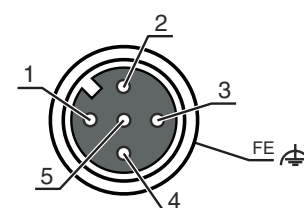
Conexión eléctrica

Conexión 1

Tipo de conexión	Conector redondo
Tamaño de rosca	M12
Tipo	Conector hembra
Material	Metal
Material del cuerpo	Metal
Número de polos	5 polos
Codificación	Codificación A
Versión	Acodado
Enclavamiento	Junta de rosca, fundición a presión de cinc niquelada, par de giro recomendado 0,6 Nm, autobloqueante

Pin Asignación de pines

1	V+
2	Señal 1
3	V-
4	Señal 2
5	FE



Conexión eléctrica

Conexión 2

Tipo de conexión

Borne de tornillo