

## Folha de dados técnicos

### Leitor de códigos de barras fixo

N.º do art.: 50141849

BCL 338i S M 100 D H F007



A imagem pode divergir

#### Conteúdo

- Dados técnicos
- Desenhos dimensionais
- Conexão elétrica
- Diagramas
- Operação e indicação
- Código do artigo
- Notas
- Acessórios



EtherCAT



UK  
CA

## Dados técnicos

### Dados básicos

|       |          |
|-------|----------|
| Série | BCL 300i |
|-------|----------|

### Versão especial

|                 |             |
|-----------------|-------------|
| Versão especial | Aquecimento |
|-----------------|-------------|

### Funções

|         |                                       |
|---------|---------------------------------------|
| Funções | Aquecimento                           |
|         | AutoConfig                            |
|         | AutoControl                           |
|         | AutoRefIAct                           |
|         | Comparação com o código de referência |
|         | LED indicador                         |
|         | Modo de ajuste                        |
|         | Tecnologia de fragmentos de código    |

### Parâmetros característicos

|      |          |
|------|----------|
| MTTF | 110 anos |
|------|----------|

### Dados de leitura

|                        |                            |
|------------------------|----------------------------|
| Tipo de código legível | 2/5 Interleaved            |
|                        | Codabar                    |
|                        | Code 128                   |
|                        | Code 39                    |
|                        | Code 93                    |
|                        | EAN 8/13                   |
|                        | GS1 Databar Expanded       |
|                        | GS1 Databar Limited        |
|                        | GS1 Databar Omnidirecional |
|                        | UPC                        |

|                          |               |
|--------------------------|---------------|
| Taxa de varredura típica | 1.000 scans/s |
|--------------------------|---------------|

|   |          |
|---|----------|
| Códigos de barras por porta de leitura, nº máx. | 64 Unid. |
|---|----------|

### Dados óticos

|  |   |
|--|---|
| Distância de leitura                                   | 30 ... 290 mm                                     |
| Fonte de luz   | Laser, Vermelho                                   |
| Comprimento de onda                                    | 655 nm  |
| Classe de laser  | 1, IEC/EN 60825-1:2014                            |
| Forma do sinal transmitido                             | Contínuo  |
| Ângulo de abertura útil (abertura do campo de leitura) | 60 °  |
| Tamanho do módulo                                      | 0,2 ... 0,5 mm                                    |
| Método de leitura                                      | Scanner de linha com espelho defletor             |
| Deflexão de feixes                                     | Via roda de polígono giratória + espelho defletor |
| Saída do feixe de luz                                  | Lateral com espelho defletor                      |

### Dados elétricos

|                      |                                |
|----------------------|--------------------------------|
| Proteção do circuito | Proteção contra troca de polos |
|----------------------|--------------------------------|

#### Dados de desempenho

|                             |                 |
|-----------------------------|-----------------|
| Tensão de alimentação $U_B$ | 18 ... 30 V, CC |
| Consumo, máx.               | 27 W            |

#### Entradas/saídas selecionáveis

|   |         |
|---|---------|
| Corrente de saída, máx.                 | 60 mA   |
| Número de entradas/saídas selecionáveis | 2 Unid. |
| Corrente de entrada, máx.               | 8 mA    |

### Interface

|      |          |
|------|----------|
| Tipo | EtherCAT |
|------|----------|

#### EtherCAT

|                          |                     |
|--------------------------|---------------------|
| Função                   | Processo            |
| Protocolo de transmissão | EtherCAT, CoE e EoE |

### Interface de serviço

|      |         |
|------|---------|
| Tipo | USB 2.0 |
|------|---------|

#### USB

|        |   |
|--------|---|
| Função | Configuração/ Parametrização via software |
|        | Serviço                                   |

### Conexão

|                    |         |
|--------------------|---------|
| Número de conexões | 1 Unid. |
|--------------------|---------|

#### Conexão 1

|        |                           |
|--------|---------------------------|
| Função | BUS IN                    |
|        | BUS OUT                   |
|        | Conexão com o dispositivo |
|        | Interface de dados        |
|        | Interface de serviço      |
|        | PWR / SW IN / OUT         |

|                 |   |
|-----------------|---|
| Tipo de conexão | Conector tipo pente macho, O uso de uma unidade de conexão é obrigatório para o comissionamento do dispositivo. |
|-----------------|---|

|                 |          |
|-----------------|----------|
| Número de polos | 32 polos |
|-----------------|----------|

|      |      |
|------|------|
| Tipo | male |
|------|------|

### Dados mecânicos

|          |        |
|----------|--------|
| Execução | Cúbico |
|----------|--------|

|                       |                        |
|-----------------------|------------------------|
| Dimensões (L x A x C) | 103 mm x 44 mm x 96 mm |
|-----------------------|------------------------|

|                     |       |
|---------------------|-------|
| Material da carcaça | Metal |
|---------------------|-------|

|               |                              |
|---------------|------------------------------|
| Carcaça metal | Alumínio fundido sob pressão |
|---------------|------------------------------|

|                                      |       |
|--------------------------------------|-------|
| Material da cobertura da parte ótica | Vidro |
|--------------------------------------|-------|

|              |       |
|--------------|-------|
| Peso líquido | 370 g |
|--------------|-------|

|                |       |
|----------------|-------|
| Cor da carcaça | Prata |
|----------------|-------|

|  |          |
|--|----------|
|  | Vermelho |
|--|----------|

|                 |  |
|-----------------|--|
| Tipo de fixação | Através de suporte de fixação opcional |
|-----------------|--|

|  |                         |
|--|-------------------------|
|  | Fixação, parte traseira |
|--|-------------------------|

|  |   |
|--|---|
|  | Ranhuradas em forma de cauda de andorinha |
|--|---|

### Operação e indicação

|                   |   |
|-------------------|---|
| Tipo de indicação | Display gráfico monocromático 128 x 32 pixels |
|-------------------|---|

|  |     |
|--|-----|
|  | LED |
|--|-----|

|                |         |
|----------------|---------|
| Número de LEDs | 2 Unid. |
|----------------|---------|

|                                     |                           |
|-------------------------------------|---------------------------|
| Tipo de configuração/parametrização | Através de browser da Web |
|-------------------------------------|---------------------------|

|                      |          |
|----------------------|----------|
| Elementos de comando | Tecla(s) |
|----------------------|----------|

### Dados do ambiente

|                                |               |
|--------------------------------|---------------|
| Temperatura ambiente, operação | -35 ... 40 °C |
|--------------------------------|---------------|

|                                     |               |
|-------------------------------------|---------------|
| Temperatura ambiente, armazenamento | -20 ... 70 °C |
|-------------------------------------|---------------|

|  |            |
|--|------------|
| Umidade relativa do ar (sem condensação) | 0 ... 90 % |
|--|------------|

## Dados técnicos

### Certificações

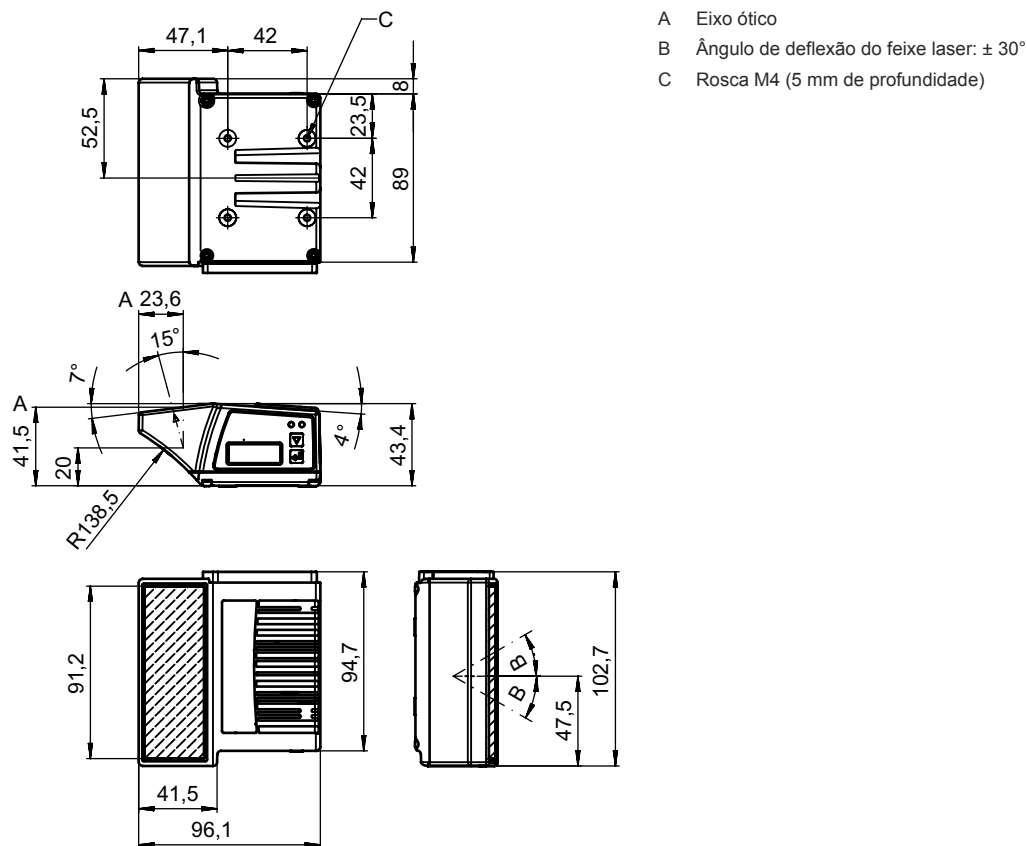
|   |                                      |
|---|--------------------------------------|
| Grau de proteção  | IP 65                                |
| Classe de proteção  | III                                  |
| Certificações   | c UL US                              |
| Método de ensaio da compatibilidade eletromagnética em conformidade com a norma | EN 55022<br>EN 61000-4-2, -3, -4, -6 |
| Método de ensaio do choque em conformidade com a norma                          | IEC 60068-2-27, Test Ea              |
| Método de ensaio do choque permanente em conformidade com a norma               | IEC 60068-2-29, Test Eb              |
| Método de ensaio da vibração em conformidade com a norma                        | IEC 60068-2-6, Test Fc               |

### Classificação

|                           |          |
|---------------------------|----------|
| Número da pauta aduaneira | 84719000 |
| ECLASS 5.1.4              | 27280102 |
| ECLASS 8.0                | 27280102 |
| ECLASS 9.0                | 27280102 |
| ECLASS 10.0               | 27280102 |
| ECLASS 11.0               | 27280102 |
| ECLASS 12.0               | 27280102 |
| ECLASS 13.0               | 27280102 |
| ECLASS 14.0               | 27280102 |
| ECLASS 15.0               | 27280102 |
| ECLASS 16.0               | 27280102 |
| ETIM 5.0                  | EC002550 |
| ETIM 6.0                  | EC002550 |
| ETIM 7.0                  | EC002550 |
| ETIM 8.0                  | EC002550 |
| ETIM 9.0                  | EC002550 |
| ETIM 10.0                 | EC002550 |
| UNSPSC 26.08              | 43211701 |

## Desenhos dimensionais

Todas as medidas em milímetros



## Conexão elétrica

### Conexão 1

|                        |   |
|------------------------|---|
| <b>Função</b>          | BUS IN<br>BUS OUT<br>Conexão com o dispositivo<br>Interface de dados<br>Interface de serviço<br>PWR / SW IN / OUT |
| <b>Tipo de conexão</b> | Conector tipo pente macho   |
| <b>Tipo de conexão</b> | O uso de uma unidade de conexão é obrigatório para o comissionamento do dispositivo.                              |
| <b>Número de polos</b> | 32 polos  |
| <b>Tipo</b>            | male  |

# Diagramas

## Curva do campo de leitura



x Distância do campo de leitura [mm]  
 y Largura do campo de leitura [mm]

## Operação e indicação

| LED                    | Indicador  | Significado                           |
|------------------------|--|---------------------------------------|
| 1 PWR                  | Verde, piscando  | Dispositivo OK, fase de inicialização |
|                        | Verde, luz contínua                                      | Dispositivo OK                        |
|                        | Verde apagado pouco tempo - aceso                        | Leitura bem-sucedida                  |
|                        | Verde apagado pouco tempo - vermelho pouco tempo - aceso | Leitura malsucedida                   |
|                        | Laranja, luz contínua                                    | Modo de serviço                       |
|                        | Vermelho, piscando                                       | Dispositivo OK, advertência definida  |
|                        | Vermelho, luz contínua                                   | Error, erro de dispositivo            |
|                        | 2 BUS  | Verde, piscando                       |
| Verde, luz contínua    |  | Operação do barramento OK             |
| Vermelho, piscando     |  | Erro de comunicação                   |
| Vermelho, luz contínua |  | Erro do barramento                    |

# Código do artigo

Nome do artigo: **BCL XXXX YYZ AAA BB CCCC**

|             |  |
|-------------|--|
| <b>BCL</b>  | <b>Princípio de funcionamento</b><br>BCL: leitor de códigos de barras  |
| <b>XXXX</b> | <b>Série/interface (tecnologia fieldbus integrada)</b><br>300i: RS 232 / RS 422 (independente)<br>301i: RS 485 (multiNet Slave)<br>304i: PROFIBUS DP<br>308i: EtherNet TCP/IP, UDP<br>338i: EtherCAT<br>348i: PROFINET RT<br>358i: EtherNet/IP |
| <b>YY</b>   | <b>Princípio de varredura</b><br>S: scanner de linha (single line)<br>R1: scanner de linha (raster)<br>O: scanner com espelho oscilante (oscillating mirror)   |
| <b>Z</b>    | <b>Ótica</b><br>N: High Density (próximo)<br>M: Medium Density (distância média)<br>F: Low Density (remoto)<br>L: Long Range (distância muito grande)<br>J: Ink-Jet (depende da aplicação)   |
| <b>AAA</b>  | <b>Saída do feixe</b><br>100: lateral<br>102: lado frontal   |
| <b>BB</b>   | <b>Equipamento especial</b><br>D: com display<br>H: com aquecimento<br>DH: com display e aquecimento<br>P: abertura de saída de plástico   |
| <b>CCCC</b> | <b>Funções</b><br>F007: estrutura dos dados de processo otimizada<br>F099: função OPC-UA   |

**Nota**



↳ Uma lista com todos os tipos de dispositivo disponíveis encontra-se na página da Leuze na Internet, em [www.leuze.com](http://www.leuze.com).

## Notas

 **Respeitar a utilização prevista!**



- ↳ O produto não é um sensor de segurança e não atua para a proteção de pessoas.
- ↳ O produto só deve ser colocado em operação por pessoas capacitadas.
- ↳ Aplique o produto apenas de acordo com a sua utilização prevista.

 **ATENÇÃO! RADIAÇÃO LASER – EQUIPAMENTO LASER CLASSE 1**



O dispositivo cumpre os requisitos da IEC/EN 60825-1:2014 para um produto da **classe de laser 1**, bem como as disposições conforme a U.S. 21 CFR 1040.10 com os desvios correspondentes a Laser Notice No. 56 de 08.05.2019.

- ↳ Observe as determinações legais locais quanto à proteção contra radiação laser.
- ↳ Manipulações e alterações do dispositivo não são permitidas.  
O dispositivo não contém nenhuma peça que deva ser ajustada ou esteja sujeita a manutenção por parte do utilizador.  
Um reparo pode ser efetuado apenas pela Leuze electronic GmbH + Co. KG.

## Acessórios




### Tecnologia de conexão - Cabos de conexão

|   | N.º do art. | Designação          | Artigo          | Descrição   |
|---|-------------|---------------------|-----------------|---|
|  | 50132079    | KD U-M12-5A-V1-050  | Cabo de conexão | Aplicação: Resistente a produtos químicos<br>Conexão 1: Conector redondo, M12, Axial, female, Código A, 5 polos<br>Conector redondo, LED: Não<br>Conexão 2: Extremidade aberta<br>Blindado: Não<br>Comprimento do cabo: 5.000 mm<br>Material da bainha: PVC                                       |
|  | 50135074    | KS ET-M12-4A-P7-050 | Cabo de conexão | Aplicação: Resistente a óleo e lubrificantes<br>Adequado para interface: Ethernet<br>Conexão 1: Conector redondo, M12, Axial, male, Código D, 4 polos<br>Conector redondo, LED: Não<br>Conexão 2: Extremidade aberta<br>Blindado: Sim<br>Comprimento do cabo: 5.000 mm<br>Material da bainha: PUR |

### Tecnologia de conexão - Cabos de ligação

|   | N.º do art. | Designação                  | Artigo           | Descrição  |
|---|-------------|-----------------------------|------------------|--|
|    | 50117011    | KB USB A - USB miniB        | Linha de serviço | Aplicação: Resistente a óleo e lubrificantes<br>Adequado para interface: USB<br>Conexão 1: USB<br>Conexão 2: USB<br>Blindado: Sim<br>Comprimento do cabo: 1.500 mm<br>Material da bainha: PVC  |
|  | 50137078    | KSS ET-M12-4A-M12-4A-P7-050 | Cabo de ligação  | Aplicação: Resistente a óleo e lubrificantes<br>Adequado para interface: Ethernet<br>Conexão 1: Conector redondo, M12, Axial, male, Código D, 4 polos<br>Conexão 2: Conector redondo, M12, Axial, male, Código D, 4 polos<br>Blindado: Sim<br>Comprimento do cabo: 5.000 mm<br>Material da bainha: PUR |
|   | 50135081    | KSS ET-M12-4A-RJ45-A-P7-050 | Cabo de ligação  | Aplicação: Resistente a óleo e lubrificantes<br>Adequado para interface: Ethernet<br>Conexão 1: Conector redondo, M12, Axial, male, Código D, 4 polos<br>Conexão 2: RJ45<br>Blindado: Sim<br>Comprimento do cabo: 5.000 mm<br>Material da bainha: PUR  |

### Tecnologia de conexão - Caixas de conexão

|  | N.º do art. | Designação | Artigo          | Descrição   |
|--|-------------|------------|-----------------|---|
|  | 50134929 *  | ME 338 103 | Peça de conexão | Adequado para: BCL 338i, BPS 338i<br>Número de conexões: 4 Unid.<br>Conexão: Cabo com conector redondo, M12, 900 mm |
|  | 50134927 *  | ME 338 104 | Peça de conexão | Adequado para: BCL 338i<br>Número de conexões: 5 Unid.<br>Conexão: Cabo com conector redondo, M12, 900 mm           |
|  | 50134928 *  | ME 338 214 | Peça de conexão | Adequado para: BCL 338i<br>Número de conexões: 5 Unid.<br>Conexão: Cabo com conector redondo, M12, 600 mm           |

## Acessórios

|   | N.º do art. | Designação | Artigo          | Descrição  |
|---|-------------|------------|-----------------|--|
|   | 50134931 *  | MK 338     | Peça de conexão | Adequado para: BCL 338i, BPS 338i<br>Número de conexões: 4 Unid.<br>Conexão: Borne                 |
|  | 50134930 *  | MS 338     | Peça de conexão | Adequado para: BCL 338i, BPS 338i<br>Número de conexões: 4 Unid.<br>Conexão: Conector redondo, M12 |

\* Acessórios necessários (pedir em separado)

## Tecnologia de fixação - Suportes de fixação

|   | N.º do art. | Designação | Artigo             | Descrição   |
|---|-------------|------------|--------------------|---|
|  | 50121433    | BT 300 W   | Suporte de fixação | Inclui: 4x parafuso M4 x 10, 2x parafuso M6 x 10, 4x parafuso M3 x 8<br>Versão do suporte de fixação: Ângulo em forma de L<br>Fixação, lado da instalação: Fixação de passagem<br>Fixação, lado do dispositivo: Parafusável<br>Tipo de suporte de fixação: Ajustável<br>Material: Metal |

## Tecnologia de fixação - Sistemas de montagem com barras redondas

|  | N.º do art. | Designação | Artigo             | Descrição  |
|--|-------------|------------|--------------------|--|
|  | 50121435    | BT 56 - 1  | Suporte de fixação | Funções: Aplicações estáticas<br>Versão do suporte de fixação: Sistema de montagem<br>Fixação, lado da instalação: Para barra redonda 12 mm, Para barra redonda 14 mm, Para barra redonda 16 mm<br>Fixação, lado do dispositivo: Apertável com terminal<br>Material: Metal<br>Torque de aperto das pinças: 8 N·m |

## Tecnologia de fixação - Outros

|   | N.º do art. | Designação  | Artigo             | Descrição  |
|---|-------------|-------------|--------------------|--|
|  | 50124941    | BTU 0300M-W | Suporte de fixação | Fixação, lado da instalação: Fixação de passagem<br>Fixação, lado do dispositivo: Apertável com terminal, Adequado para parafusos M4, Montagem em ranhura<br>Material: Metal<br>Amortecimento de vibração: Não |

## Acessórios

### Serviços

|   | N.º do art. | Designação | Artigo                        | Descrição  |
|---|-------------|------------|-------------------------------|--|
|   | S981020     | CS30-E-212 | Taxa horária                  | Detalhes: Compilação dos dados de aplicação, seleção e sugestão de sensores adequados, criação de desenho como esboço de montagem.<br>Condições: Existe um questionário preenchido ou uma especificação de projeto com descrição da aplicação. |
|   | S981014     | CS30-S-110 | Suporte no comissionamento    | Detalhes: Execução em um local especificado pelo cliente, duração máx. 10 horas.<br>Condições: Dispositivos e cabos de conexão estão montados, preço sem custos de viagem e, se necessário, pernoite.  |
|   | S981019     | CS30-T-110 | Treinamento sobre os produtos | Detalhes: Local e conteúdo sob consulta, duração máx. 10 horas.<br>Condições: Preço sem custos de viagem e, se necessário, pernoite.   |
|  | S981021     | CS30-V-212 | Taxa horária                  | Detalhes: Avaliação REA com criação de um relatório de inspeção, avaliação da qualidade de código.<br>Condições: Códigos de barras originais são disponibilizados pela entidade adjudicante.   |

#### Nota



Uma lista com todos os artigos de acessórios disponíveis encontra-se na página da Leuze na internet, na guia Download da página de detalhes do artigo.