

## Hoja técnica

## Control de seguridad

Código: 50142625

MSI 420.TMC-03

### Contenido

- Datos técnicos
- Dibujos acotados
- Conexión eléctrica
- Esquemas de conexiones
- Notas



La figura puede variar



## Datos técnicos

### Datos básicos

Serie	MSI 420
Tipo	Control de seguridad
Aplicación	TMC 66 Legacy

### Funciones

Funciones	Control de seguridad preconfigurado para su uso como sustituto de TMC66. Nota: El sistema no está concebido para la conexión de una señal de muting procedente del PLC. Funcionalidad de software según ISO 13849-1 (SRASW).
-----------	---

### Parámetros

SIL	3, IEC 61508
SILCL	3, IEC/EN 62061
Performance Level (PL)	c, EN ISO 13849-1
PFH <sub>D</sub>	4,3E-09 por hora
Duración de utilización T <sub>M</sub>	20 Años, EN ISO 13849-1
Categoría	4, EN ISO 13849

### Datos eléctricos

#### Datos de potencia

Tensión de alimentación U <sub>B</sub>	24 V, CC, -30 ... 25 %
Consumo de potencia, máx.	3,3 W

#### Circuito de salida

Cantidad de salidas	8 Unidad(es)
Cantidad máx. de salidas digitales integradas	8 Unidad(es)
Tipo de salida digital	Transistor
Protección contra cortocircuito, salidas	Sí
Mín. tensión admisible en la salida	16,2 V
Máx. tensión admisible en la salida	30 V
Corriente de salida	4 A

#### Circuito de mando

Cantidad de entradas	16 Unidad(es)
Tensión admisible en la entrada	30 V
Máx. tensión de alimentación de control asignada con CC	30 V
Mín. tensión de alimentación de control asignada con CC	15,6 V
Corriente de entrada con señal 1	2,3 mA

### Interfaz

Tipo	Bus interno (SBUS+)
------	---------------------

### Interfaz servicio

Tipo	Ethernet, USB
------	---------------

#### Ethernet

Función	Configuración/parametrización vía software
---------	--

#### USB

Función	Configuración/parametrización vía software
---------	--

### Conexión

Número de conexiones	3 Unidad(es)
----------------------	--------------

#### Conexión 1

Función	Alimentación de tensión
	Señal IN
	Señal OUT

Tipo de conexión	Borne
------------------	-------

Tipo de borne	Borne de muelle
---------------	-----------------

Número de polos	22 polos
-----------------	----------

#### Conexión 2

Función	Interfaz de configuración
---------	---------------------------

Tipo de conexión	USB
------------------	-----

Tipo de conector	USB 2.0 Mini-A
------------------	----------------

#### Conexión 3

Función	Interfaz de configuración
---------	---------------------------

Tipo de conexión	RJ45
------------------	------

#### Propiedades de cable

Secciones de conexión	2 x 0,2 hasta 1,5 mm <sup>2</sup> , alambre
	2 x 0,2 hasta 1,5 mm <sup>2</sup> , cordón
	2 x 0,25 a 1,5 mm <sup>2</sup> , hilo de cable con puntera hueca (prensado trapezoidal)

### Datos mecánicos

Dimensiones (An x Al x L)	45 mm x 107 mm x 121 mm
---------------------------	-------------------------

Peso neto	290 g
-----------	-------

Color de carcasa	Gris
------------------	------

Tipo de fijación	Fijación de resorte
------------------	---------------------

### Datos ambientales

Temperatura ambiente en servicio	-25 ... 65 °C
----------------------------------	---------------

Temperatura ambiente en almacén	-25 ... 70 °C
---------------------------------	---------------

Humedad del aire relativa (sin condensación)	10 ... 95 %
--	-------------

### Certificaciones

Índice de protección	IP 20
----------------------	-------

Clase de seguridad	III
--------------------	-----

Certificaciones	c UL US TÜV Rheinland
-----------------	--------------------------

Resistencia a las vibraciones	5 ... 150 Hz
-------------------------------	--------------

Método de prueba oscilación según norma	EN 60068-2-6
---	--------------

Resistencia a los choques, impacto individual	30 g, 11 ms, EN 60068-2-27
---	----------------------------

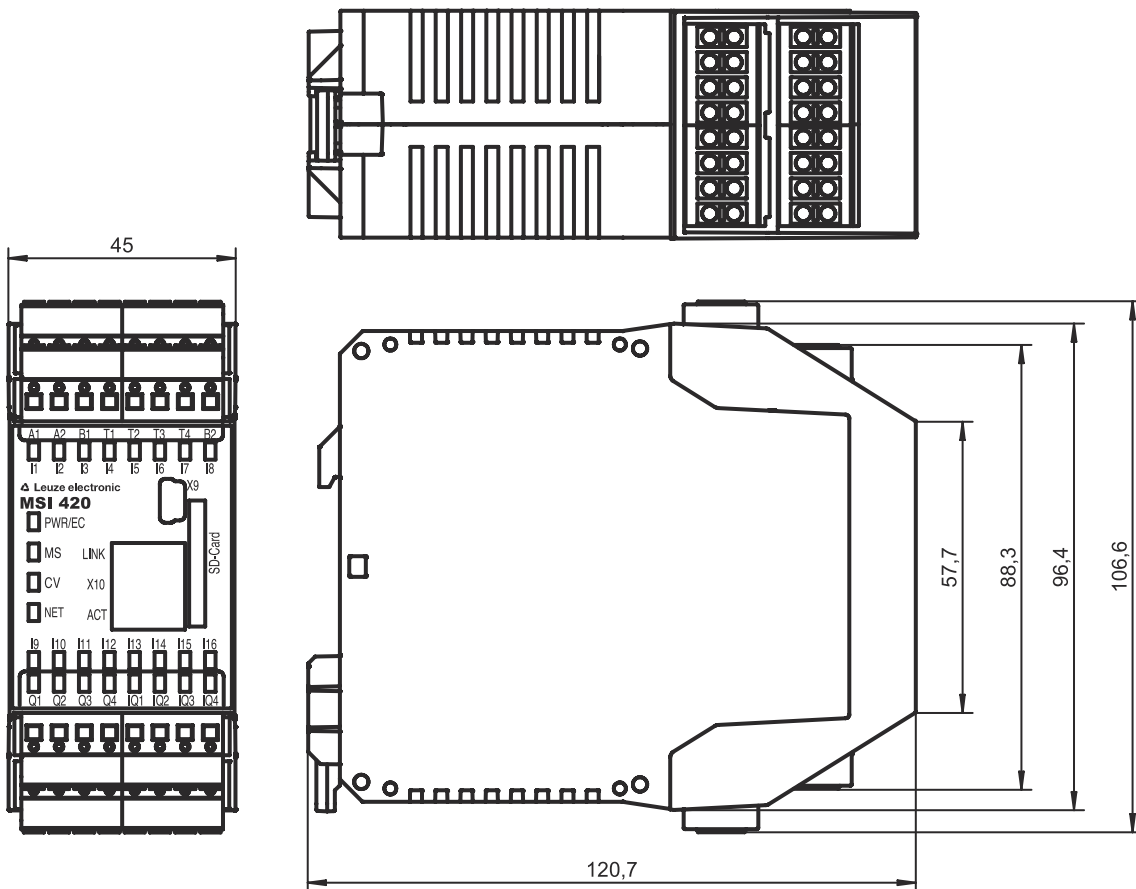
Resistencia a los choques, impacto permanente	10 g, 16 ms, EN 60068-2-29
---	----------------------------

## Datos técnicos

Número de arancel	85371091
ECLASS 5.1.4	27243001
ECLASS 8.0	27243101
ECLASS 9.0	27243101
ECLASS 10.0	27243101
ECLASS 11.0	27243101
ECLASS 12.0	27243101
ECLASS 13.0	27243101
ECLASS 14.0	27243101
ECLASS 15.0	27243101
ECLASS 16.0	27243101
ETIM 5.0	EC002538
ETIM 6.0	EC002538
ETIM 7.0	EC002538
ETIM 8.0	EC002538
ETIM 9.0	EC002538
ETIM 10.0	EC002538
UNSPSC 26.08	32151705

## Dibujos acotados

Todas las medidas en milímetros



## Conexión eléctrica

### Conexión 1

Función	Alimentación de tensión
	Señal IN
	Señal OUT
Tipo de conexión	Borne
Tipo de borne	Borne de muelle
Número de polos	22 polos

#### Borne

#### Asignación

A1	+24 V
A2	GND
B1	+24 V (salidas Q1 - Q4)
B2	+24 V (salidas IQ1 - IQ4)
I1	SLS
I2	Entrada de Start/activación
I3	Entrada de monitorización de contactores
I4	Flanco Start 1
I5	Flanco Start 2
I6	Control 1
I7	Control 2
I10	Selección del modo de funcionamiento
I11	Selección del modo de funcionamiento
I12	Selección del modo de funcionamiento
IQ1	Salida de señalización «Error»
IQ2	Salida de señalización Safety On
IQ3	Start 1 activo
IQ4	Start 2 activo
Q1	Salida de seguridad 1
Q2	Salida de seguridad 2
Q3	Indicador luminoso 1
Q4	Salida de señalización «Error indication»

### Conexión 2

#### X9

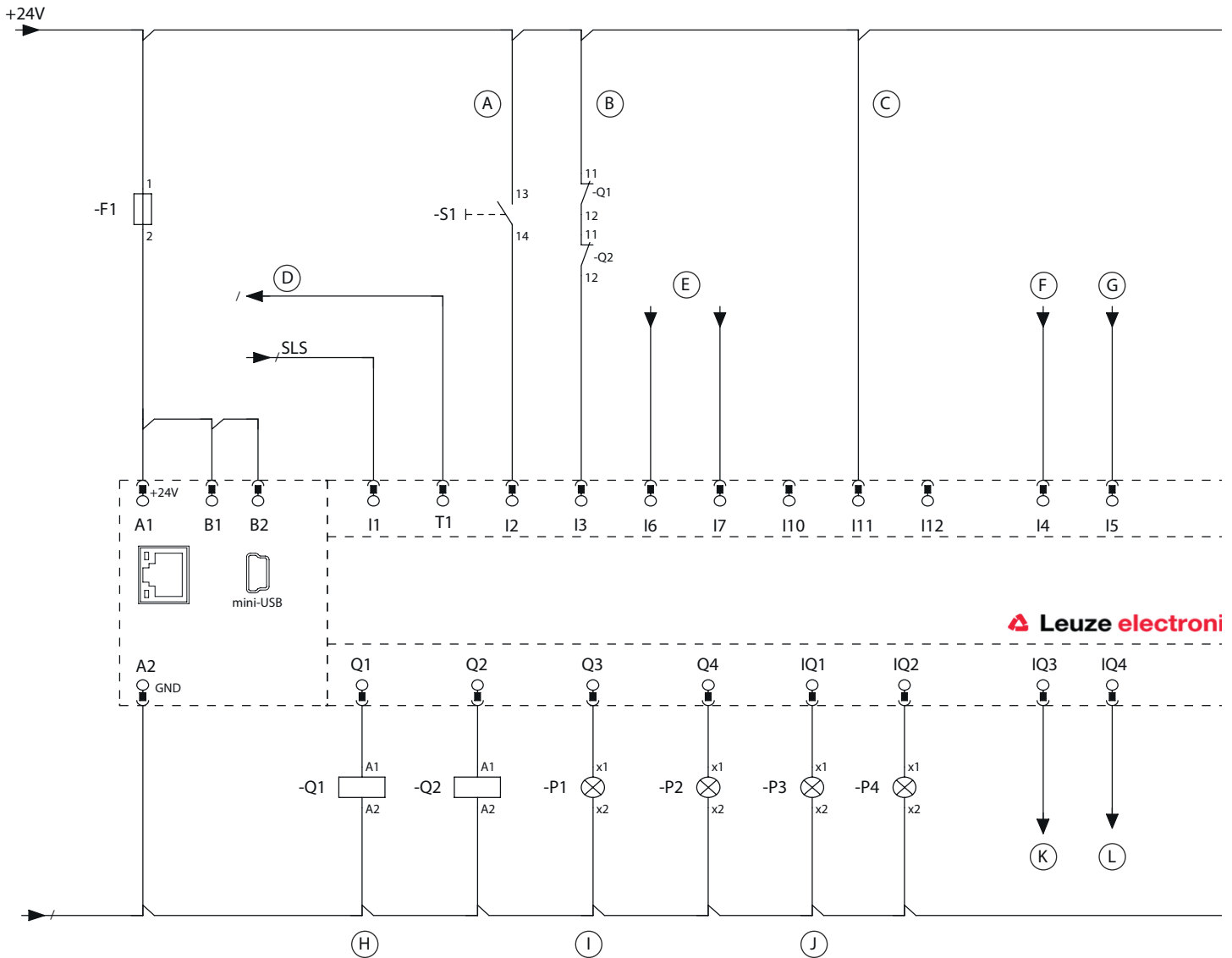
Función	Interfaz de configuración
Tipo de conexión	USB
Tipo de conector	USB 2.0 Mini-A

### Conexión 3

#### X10

Función	Interfaz de configuración
Tipo de conexión	RJ45

# Esquemas de conexiones



11 12 /2,2 11 12 /2,2

- |   |                               |   |                      |   |                           |
|---|-------------------------------|---|----------------------|---|---------------------------|
| A | Entrada de Start/activación   | E | Control 1-2          | I | Indicador luminoso 1      |
| B | Monitorización de contactores | F | Flanco Start 1       | J | Indicación de diagnóstico |
| C | Modo de funcionamiento 3      | G | Flanco Start 2       | K | Start 1 activo            |
| D | Activación SLS                | H | Salidas de seguridad | L | Start 2 activo            |

## Notas



¡Atención al uso conforme!



- ↪ El producto solo lo pueden poner en marcha personas capacitadas.
- ↪ Emplee el producto para el uso conforme definido.