

Hoja técnica

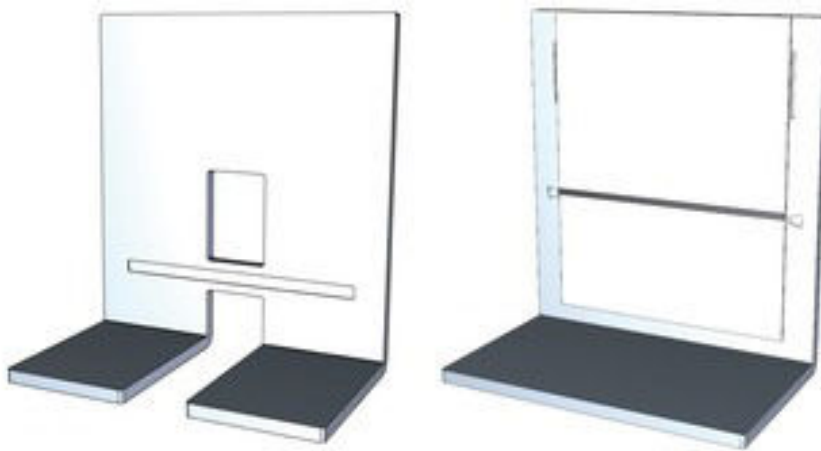
Ayuda para la alineación

Código: 50143109

BT ARH 46C.DL

Contenido

- Datos técnicos
- Dibujos acotados



La figura puede variar

Datos técnicos

Datos básicos

| | |
|----------------|---|
| Tipo | Ayuda para la alineación para una alineación rápida y reproducible del RK46C.DL sobre de la cinta transportadora. Para un funcionamiento fiable, el RK46C.DL debe alinearse siempre con esta ayuda para la alineación |
| Apropiado para | RK46C.DL |

Datos mecánicos

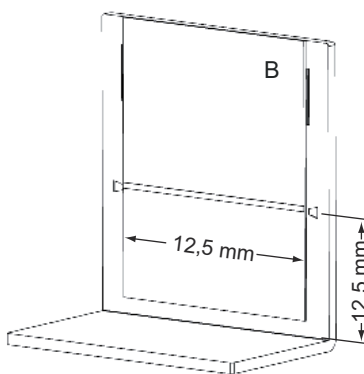
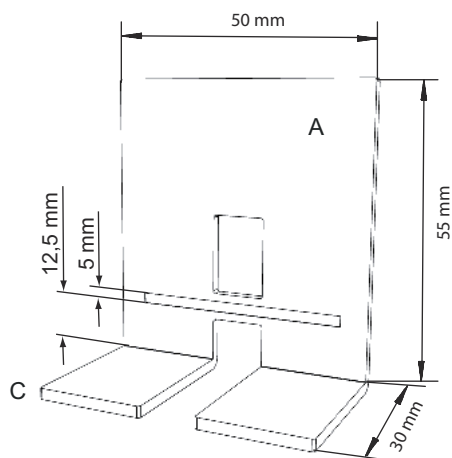
| | |
|-----------|------|
| Peso neto | 68 g |
|-----------|------|

Clasificación

| | |
|-------------------|----------|
| Número de arancel | 83024900 |
| ECLASS 5.1.4 | 27279210 |
| ECLASS 8.0 | 27279210 |
| ECLASS 9.0 | 27273607 |
| ECLASS 10.0 | 27273607 |
| ECLASS 11.0 | 27273607 |
| ECLASS 12.0 | 27273607 |
| ECLASS 13.0 | 27273607 |
| ECLASS 14.0 | 27273607 |
| ECLASS 15.0 | 27273607 |
| ECLASS 16.0 | 27273607 |
| ETIM 5.0 | EC002498 |
| ETIM 6.0 | EC003015 |
| ETIM 7.0 | EC003015 |
| ETIM 8.0 | EC003015 |
| ETIM 9.0 | EC003015 |
| ETIM 10.0 | EC003015 |
| UNSPSC 26.08 | 31242100 |

Dibujos acotados

Todas las medidas en milímetros



- A Ángulo de ayuda para la alineación cerca
- B Ángulo de ayuda para la alineación lejos, con lámina muy reflectante
- C Espesor de chapa: 3 mm