

## Folha de dados técnicos

### Leitor de códigos de barras fixo

N.º do art.: 50105514

BCL 508i SM 102

#### Conteúdo

- Dados técnicos
- Desenhos dimensionais
- Conexão elétrica
- Diagramas
- Operação e indicação
- Código do artigo
- Notas
- Acessórios



A imagem pode divergir



CDRH



Ethernet

UK  
CA

## Dados técnicos

### Dados básicos

|       |          |
|-------|----------|
| Série | BCL 500i |
|-------|----------|

### Funções

|         |                                       |
|---------|---------------------------------------|
| Funções | AutoConfig                            |
|         | AutoControl                           |
|         | AutoRefAct                            |
|         | Comparação com o código de referência |
|         | LED indicador                         |
|         | Modo de ajuste                        |
|         | Tecnologia de fragmentos de código    |

### Parâmetros característicos

|      |         |
|------|---------|
| MTTF | 93 anos |
|------|---------|

### Dados de leitura

|                          |                             |
|--------------------------|-----------------------------|
| Tipo de código legível   | 2/5 Interleaved             |
|                          | Codabar                     |
|                          | Code 128                    |
|                          | Code 39                     |
|                          | Code 93                     |
|                          | EAN 128                     |
|                          | EAN 8/13                    |
|                          | EAN Addendum                |
|                          | GS1 Databar Expanded        |
|                          | GS1 Databar Limited         |
|                          | GS1 Databar Omnidirectional |
|                          | UPC                         |
| Taxa de varredura típica | 1.000 scans/s               |

Códigos de barras por porta de leitura, n.º máx. 64 Unid.

### Dados óticos

|                                                        |                                |
|--------------------------------------------------------|--------------------------------|
| Distância de leitura                                   | 300 ... 1.000 mm               |
| Fonte de luz                                           | Laser, Vermelho                |
| Comprimento de onda                                    | 650 nm                         |
| Classe de laser                                        | 1, IEC/EN 60825-1:2014         |
| Forma do sinal transmitido                             | Contínuo                       |
| Ângulo de abertura útil (abertura do campo de leitura) | 60 °                           |
| Contraste do código de barras (PCS)                    | 60 %                           |
| Tamanho do módulo                                      | 0,35 ... 0,8 mm                |
| Método de leitura                                      | Scanner de linha               |
| Taxa de varredura                                      | 800 ... 1.200 scans/s          |
| Deflexão de feixes                                     | Via roda de polígono giratória |
| Saída do feixe de luz                                  | Lado frontal                   |

### Dados elétricos

|                      |                                |
|----------------------|--------------------------------|
| Proteção do circuito | Proteção contra troca de polos |
|----------------------|--------------------------------|

### Dados de desempenho

|                             |                 |
|-----------------------------|-----------------|
| Tensão de alimentação $U_B$ | 10 ... 30 V, CC |
| Consumo, máx.               | 10 W            |

### Entradas/saídas selecionáveis

|                                         |                  |
|-----------------------------------------|------------------|
| Corrente de saída, máx.                 | 100 mA           |
| Número de entradas/saídas selecionáveis | 4 Unid.          |
| Tipo de tensão, saídas                  | CC               |
| Tensão de chaveamento, saídas           | Típ. $U_B$ / 0 V |
| Tipo de tensão, entradas                | CC               |
| Tensão de chaveamento, entradas         | Típ. $U_B$ / 0 V |
| Corrente de entrada, máx.               | 8 mA             |

### Interface

|      |          |
|------|----------|
| Tipo | Ethernet |
|------|----------|

#### Ethernet

|                           |                             |
|---------------------------|-----------------------------|
| Arquitetura               | Client                      |
|                           | Server                      |
| Alocação de endereço      | Alocação manual de endereço |
|                           | DHCP                        |
| Velocidade de transmissão | 10 Mbit/s                   |
|                           | 100 Mbit/s                  |
| Função                    | Processo                    |
| Funcionalidade de switch  | Integrado                   |
| Protocolo de transmissão  | TCP/IP                      |

### Interface de serviço

|      |     |
|------|-----|
| Tipo | USB |
|------|-----|

#### USB

|        |                                           |
|--------|-------------------------------------------|
| Função | Configuração/ Parametrização via software |
|        | Serviço                                   |

### Conexão

|                    |         |
|--------------------|---------|
| Número de conexões | 5 Unid. |
|--------------------|---------|

#### Conexão 1

|                           |                      |
|---------------------------|----------------------|
| Função                    | Interface de serviço |
| Tipo de conexão           | USB                  |
| Designação no dispositivo | SERVIÇO              |
| Tipo de conector          | USB 2.0 Standard-A   |

#### Conexão 2

|                           |                  |
|---------------------------|------------------|
| Função                    | Sinal IN         |
|                           | Sinal OUT        |
| Tipo de conexão           | Conector redondo |
| Designação no dispositivo | SW IN/OUT        |
| Tamanho da rosca          | M12              |
| Tipo                      | female           |
| Material                  | Metal            |
| Número de polos           | 5 polos          |
| Codificação               | Código A         |

## Dados técnicos

### Conexão 3

|                           |                                                |
|---------------------------|------------------------------------------------|
| Função                    | Alimentação de tensão<br>Sinal IN<br>Sinal OUT |
| Tipo de conexão           | Conector redondo                               |
| Designação no dispositivo | PWR                                            |
| Tamanho da rosca          | M12                                            |
| Tipo                      | male                                           |
| Material                  | Metal                                          |
| Número de polos           | 5 polos                                        |
| Codificação               | Código A                                       |

### Conexão 4

|                           |                  |
|---------------------------|------------------|
| Função                    | BUS IN           |
| Tipo de conexão           | Conector redondo |
| Designação no dispositivo | HOST/BUS IN      |
| Tamanho da rosca          | M12              |
| Tipo                      | female           |
| Material                  | Metal            |
| Número de polos           | 4 polos          |
| Codificação               | Código D         |

### Conexão 5

|                           |                  |
|---------------------------|------------------|
| Função                    | BUS OUT          |
| Tipo de conexão           | Conector redondo |
| Designação no dispositivo | BUS OUT          |
| Tamanho da rosca          | M12              |
| Tipo                      | female           |
| Número de polos           | 4 polos          |

### Dados mecânicos

|                                      |                                                                                                       |
|--------------------------------------|-------------------------------------------------------------------------------------------------------|
| Execução                             | Cúbico                                                                                                |
| Dimensões (L x A x C)                | 123,5 mm x 63 mm x 106,5 mm                                                                           |
| Material da carcaça                  | Metal                                                                                                 |
| Carcaça metal                        | Alumínio                                                                                              |
| Material da cobertura da parte ótica | Vidro                                                                                                 |
| Peso líquido                         | 1.100 g                                                                                               |
| Cor da carcaça                       | Prata<br>Vermelho                                                                                     |
| Tipo de fixação                      | Através de suporte de fixação opcional<br>Ranhuras em forma de cauda de andorinha<br>Rosca de fixação |

### Operação e indicação

|                                     |                                                                            |
|-------------------------------------|----------------------------------------------------------------------------|
| Tipo de indicação                   | Display gráfico monocromático de 128x64 pixéis, com retroiluminação<br>LED |
| Número de LEDs                      | 2 Unid.                                                                    |
| Tipo de configuração/parametrização | Através de browser da Web                                                  |
| Elementos de comando                | Tecla(s)                                                                   |

### Dados do ambiente

|                                                      |                |
|------------------------------------------------------|----------------|
| Temperatura ambiente, operação                       | 0 ... 40 °C    |
| Temperatura ambiente, armazenamento                  | -20 ... +70 °C |
| Umidade relativa do ar (sem condensação)             | 90 %           |
| Tolerância de luz parasita no código de barras, máx. | 2.000 lx       |

### Certificações

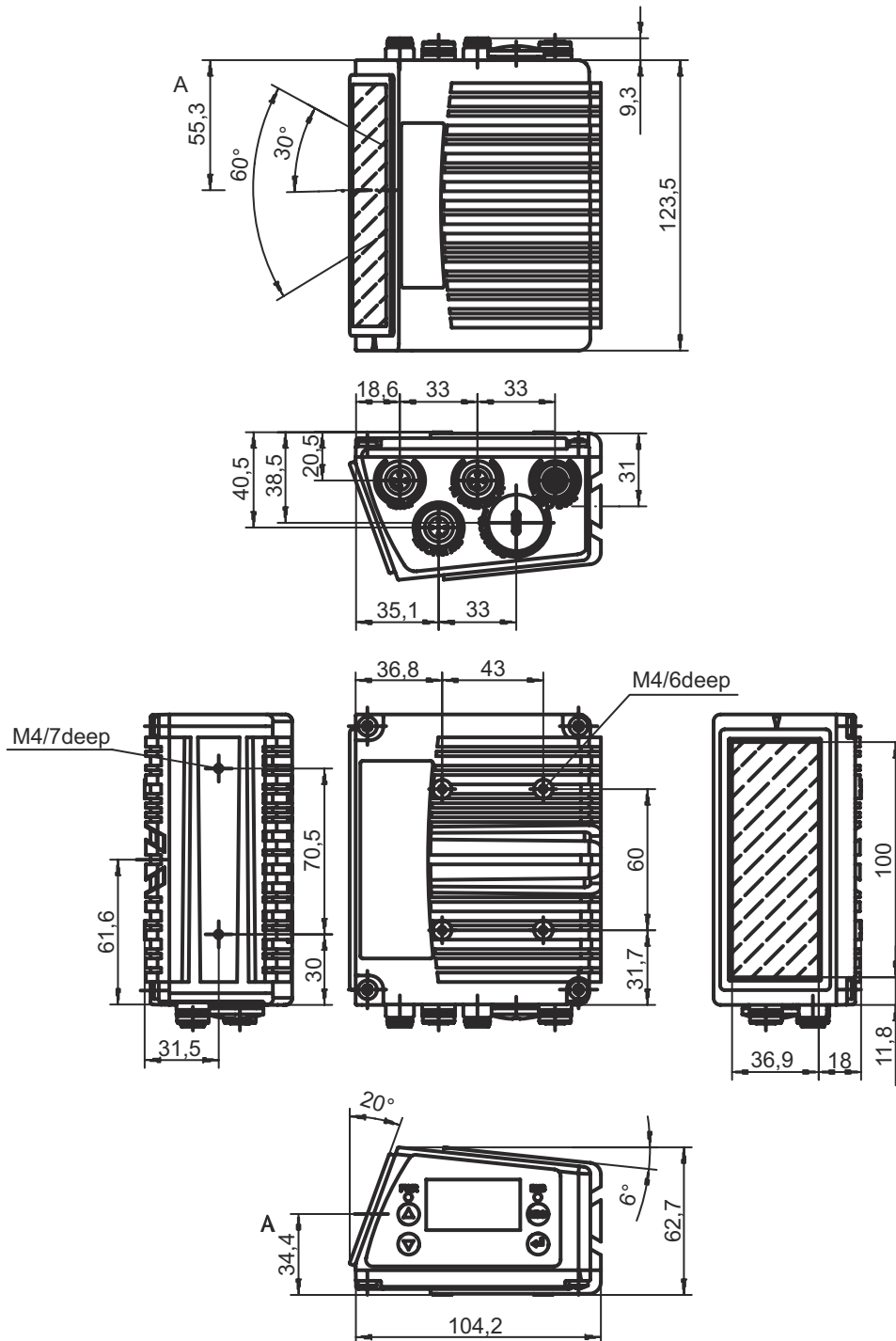
|                                                                                 |                                      |
|---------------------------------------------------------------------------------|--------------------------------------|
| Grau de proteção                                                                | IP 65                                |
| Classe de proteção                                                              | III                                  |
| Certificações                                                                   | c UL US                              |
| Método de ensaio da compatibilidade eletromagnética em conformidade com a norma | EN 55022<br>EN 61000-4-2, -3, -4, -6 |
| Método de ensaio do choque em conformidade com a norma                          | IEC 60068-2-27, Test Ea              |
| Método de ensaio do choque permanente em conformidade com a norma               | IEC 60068-2-29, Test Eb              |
| Método de ensaio da vibração em conformidade com a norma                        | IEC 60068-2-6, Test Fc               |

### Classificação

|                           |          |
|---------------------------|----------|
| Número da pauta aduaneira | 84719000 |
| ECLASS 5.1.4              | 27280102 |
| ECLASS 8.0                | 27280102 |
| ECLASS 9.0                | 27280102 |
| ECLASS 10.0               | 27280102 |
| ECLASS 11.0               | 27280102 |
| ECLASS 12.0               | 27280102 |
| ECLASS 13.0               | 27280102 |
| ECLASS 14.0               | 27280102 |
| ECLASS 15.0               | 27280102 |
| ECLASS 16.0               | 27280102 |
| ETIM 5.0                  | EC002550 |
| ETIM 6.0                  | EC002550 |
| ETIM 7.0                  | EC002550 |
| ETIM 8.0                  | EC002550 |
| ETIM 9.0                  | EC002550 |
| ETIM 10.0                 | EC002550 |
| UNSPSC 26.08              | 43211701 |

## Desenhos dimensionais

Todas as medidas em milímetros



## Conexão elétrica

### Conexão 1

### SERVIÇO

|                  |                      |
|------------------|----------------------|
| Função           | Interface de serviço |
| Tipo de conexão  | USB                  |
| Tipo de conector | USB 2.0 Standard-A   |

### Pino Ocupação de pinos

|   |           |
|---|-----------|
| 1 | +5 V CC   |
| 2 | D- - Data |
| 3 | D+ - Data |
| 4 | GND       |



### Conexão 2

### SW IN/OUT

|                  |                       |
|------------------|-----------------------|
| Função           | Sinal IN<br>Sinal OUT |
| Tipo de conexão  | Conector redondo      |
| Tamanho da rosca | M12                   |
| Tipo             | female                |
| Material         | Metal                 |
| Número de polos  | 5 polos               |
| Codificação      | Código A              |

### Pino Ocupação de pinos

|   |        |
|---|--------|
| 1 | VOUT   |
| 2 | SWIO 1 |
| 3 | GND    |
| 4 | SWIO 2 |
| 5 | FE     |



### Conexão 3

### PWR

|                  |                                                |
|------------------|------------------------------------------------|
| Função           | Alimentação de tensão<br>Sinal IN<br>Sinal OUT |
| Tipo de conexão  | Conector redondo                               |
| Tamanho da rosca | M12                                            |
| Tipo             | male                                           |
| Material         | Metal                                          |
| Número de polos  | 5 polos                                        |
| Codificação      | Código A                                       |

### Pino Ocupação de pinos

|   |        |
|---|--------|
| 1 | VIN    |
| 2 | SWIO 3 |
| 3 | GND    |
| 4 | SWIO 4 |
| 5 | FE     |



## Conexão elétrica

### Conexão 4

### HOST/BUS IN

|                  |                  |
|------------------|------------------|
| Função           | BUS IN           |
| Tipo de conexão  | Conector redondo |
| Tamanho da rosca | M12              |
| Tipo             | female           |
| Material         | Metal            |
| Número de polos  | 4 polos          |
| Codificação      | Código D         |

### Pino Ocupação de pinos

|   |     |
|---|-----|
| 1 | TD+ |
| 2 | RD+ |
| 3 | TD- |
| 4 | RD- |



### Conexão 5

### BUS OUT

|                  |                  |
|------------------|------------------|
| Função           | BUS OUT          |
| Tipo de conexão  | Conector redondo |
| Tamanho da rosca | M12              |
| Tipo             | female           |
| Material         | Metal            |
| Número de polos  | 4 polos          |
| Codificação      | Código D         |

### Pino Ocupação de pinos

|   |     |
|---|-----|
| 1 | TD+ |
| 2 | RD+ |
| 3 | TD- |
| 4 | RD- |



# Diagramas

## Curva do campo de leitura



x Distância do campo de leitura [mm]

y Largura do campo de leitura [mm]

## Operação e indicação

| LED   | Indicador              | Significado                           |
|-------|------------------------|---------------------------------------|
| 1 PWR | Apagado                | Dispositivo desligado                 |
|       | Verde, piscando        | Dispositivo OK, fase de inicialização |
|       | Verde, luz contínua    | Dispositivo OK                        |
|       | Laranja, luz contínua  | Operação de serviço                   |
|       | Vermelho, piscando     | Dispositivo OK, advertência definida  |
|       | Vermelho, luz contínua | Erro de dispositivo                   |
| 2 BUS | Apagado                | Ausência tensão de abastecimento      |
|       | Verde, piscando        | Inicialização                         |
|       | Verde, luz contínua    | Operação do barramento OK             |
|       | Vermelho, piscando     | Erro de comunicação                   |
|       | Vermelho, luz contínua | Erro da rede                          |

# Código do artigo

Nome do artigo: **BCL XXXX YYZ AAA B**

|             |                                                                                                                                                                                                                                          |
|-------------|------------------------------------------------------------------------------------------------------------------------------------------------------------------------------------------------------------------------------------------|
| <b>BCL</b>  | <b>Princípio de funcionamento</b><br>BCL: leitor de códigos de barras                                                                                                                                                                    |
| <b>XXXX</b> | <b>Série/interface (tecnologia fieldbus integrada)</b><br>500i: RS 232 / RS 422 / RS 485 (multiNet Master)<br>501i: RS 485 (multiNet Slave)<br>504i: PROFIBUS DP<br>508i: EtherNet TCP/IP, UDP<br>548i: PROFINET RT<br>558i: EtherNet/IP |
| <b>YY</b>   | <b>Princípio de varredura</b><br>S: scanner de linha (single line)<br>O: scanner com espelho oscilante (oscillating mirror)                                                                                                              |
| <b>Z</b>    | <b>Ótica</b><br>N: High Density (próximo)<br>M: Medium Density (distância média)<br>F: Low Density (remoto)<br>L: Long Range (distância muito grande)                                                                                    |
| <b>AAA</b>  | <b>Saída do feixe</b><br>100: lateral<br>102: lado frontal                                                                                                                                                                               |
| <b>B</b>    | <b>Equipamento especial</b><br>H: com aquecimento                                                                                                                                                                                        |

## Nota



☞ Uma lista com todos os tipos de dispositivo disponíveis encontra-se na página da Leuze na Internet, em [www.leuze.com](http://www.leuze.com).

## Notas



### Respeitar a utilização prevista!



- ☞ O produto não é um sensor de segurança e não atua para a proteção de pessoas.
- ☞ O produto só deve ser colocado em operação por pessoas capacitadas.
- ☞ Aplique o produto apenas de acordo com a sua utilização prevista.



### ATENÇÃO! RADIAÇÃO LASER – EQUIPAMENTO LASER CLASSE 1




#### Não olhe para o feixe!

O dispositivo cumpre os requisitos da IEC 60825-1:2007 (EN 60825-1:2007) para um produto da **classe de laser 2**, bem como as disposições conforme a U.S. 21 CFR 1040.10 com os desvios correspondentes a Laser Notice No. 50 de 24.06.2007.

- ☞ Nunca olhe diretamente para o feixe laser ou na direção dos feixes laser refletidos! Se olhar prolongadamente para a trajetória do feixe, existe o perigo de ferimentos na retina.
- ☞ Nunca direcione o feixe laser do dispositivo para pessoas!

## Acessórios

### Tecnologia de conexão - Cabos de conexão

|                                                                                                                                                                        | N.º do art. | Designação         | Artigo          | Descrição                                                                                                                                                                                                                                                   |
|------------------------------------------------------------------------------------------------------------------------------------------------------------------------|-------------|--------------------|-----------------|-------------------------------------------------------------------------------------------------------------------------------------------------------------------------------------------------------------------------------------------------------------|
| <br> | 50132079    | KD U-M12-5A-V1-050 | Cabo de conexão | Aplicação: Resistente a produtos químicos<br>Conexão 1: Conector redondo, M12, Axial, female, Código A, 5 polos<br>Conector redondo, LED: Não<br>Conexão 2: Extremidade aberta<br>Blindado: Não<br>Comprimento do cabo: 5.000 mm<br>Material da bainha: PVC |

### Tecnologia de conexão - Cabos de ligação

|                                                                                                                                                                                                                                                                                                                                                          | N.º do art. | Designação                  | Artigo          | Descrição                                                                                                                                                                                                                                                                                              |
|----------------------------------------------------------------------------------------------------------------------------------------------------------------------------------------------------------------------------------------------------------------------------------------------------------------------------------------------------------|-------------|-----------------------------|-----------------|--------------------------------------------------------------------------------------------------------------------------------------------------------------------------------------------------------------------------------------------------------------------------------------------------------|
| <br><br><br>           | 50107726    | KB USB A - USB A            | Cabo de ligação | Adequado para interface: USB<br>Conexão 1: USB<br>Conexão 2: USB<br>Blindado: Sim<br>Comprimento do cabo: 1.800 mm<br>Material da bainha: PVC                                                                                                                                                          |
| <br><br><br>       | 50137077    | KSS ET-M12-4A-M12-4A-P7-020 | Cabo de ligação | Aplicação: Resistente a óleo e lubrificantes<br>Adequado para interface: Ethernet<br>Conexão 1: Conector redondo, M12, Axial, male, Código D, 4 polos<br>Conexão 2: Conector redondo, M12, Axial, male, Código D, 4 polos<br>Blindado: Sim<br>Comprimento do cabo: 2.000 mm<br>Material da bainha: PUR |
| <br><br><br> | 50137078    | KSS ET-M12-4A-M12-4A-P7-050 | Cabo de ligação | Aplicação: Resistente a óleo e lubrificantes<br>Adequado para interface: Ethernet<br>Conexão 1: Conector redondo, M12, Axial, male, Código D, 4 polos<br>Conexão 2: Conector redondo, M12, Axial, male, Código D, 4 polos<br>Blindado: Sim<br>Comprimento do cabo: 5.000 mm<br>Material da bainha: PUR |
| <br><br><br>   | 50135081    | KSS ET-M12-4A-RJ45-A-P7-050 | Cabo de ligação | Aplicação: Resistente a óleo e lubrificantes<br>Adequado para interface: Ethernet<br>Conexão 1: Conector redondo, M12, Axial, male, Código D, 4 polos<br>Conexão 2: RJ45<br>Blindado: Sim<br>Comprimento do cabo: 5.000 mm<br>Material da bainha: PUR                                                  |

### Tecnologia de fixação - Outros

|                                                                                     | N.º do art. | Designação | Artigo  | Descrição                                                                                                                                                     |
|-------------------------------------------------------------------------------------|-------------|------------|---------|---------------------------------------------------------------------------------------------------------------------------------------------------------------|
|  | 50111224    | BT 59      | Suporte | Fixação, lado da instalação: Montagem em ranhura<br>Fixação, lado do dispositivo: Apertável com terminal<br>Material: Metal<br>Amortecimento de vibração: Não |

## Acessórios

### Serviços

|                                                                                   | N.º do art. | Designação | Artigo                        | Descrição                                                                                                                                                                                                                                      |
|-----------------------------------------------------------------------------------|-------------|------------|-------------------------------|------------------------------------------------------------------------------------------------------------------------------------------------------------------------------------------------------------------------------------------------|
|   | S981020     | CS30-E-212 | Taxa horária                  | Detalhes: Compilação dos dados de aplicação, seleção e sugestão de sensores adequados, criação de desenho como esboço de montagem.<br>Condições: Existe um questionário preenchido ou uma especificação de projeto com descrição da aplicação. |
|   | S981014     | CS30-S-110 | Suporte no comissionamento    | Detalhes: Execução em um local especificado pelo cliente, duração máx. 10 horas.<br>Condições: Dispositivos e cabos de conexão estão montados, preço sem custos de viagem e, se necessário, pernoite.                                          |
|   | S981019     | CS30-T-110 | Treinamento sobre os produtos | Detalhes: Local e conteúdo sob consulta, duração máx. 10 horas.<br>Condições: Preço sem custos de viagem e, se necessário, pernoite.                                                                                                           |
|  | S981021     | CS30-V-212 | Taxa horária                  | Detalhes: Avaliação REA com criação de um relatório de inspeção, avaliação da qualidade de código.<br>Condições: Códigos de barras originais são disponibilizados pela entidade adjudicante.                                                   |

#### Nota



Uma lista com todos os artigos de acessórios disponíveis encontra-se na página da Leuze na internet, na guia Download da página de detalhes do artigo.