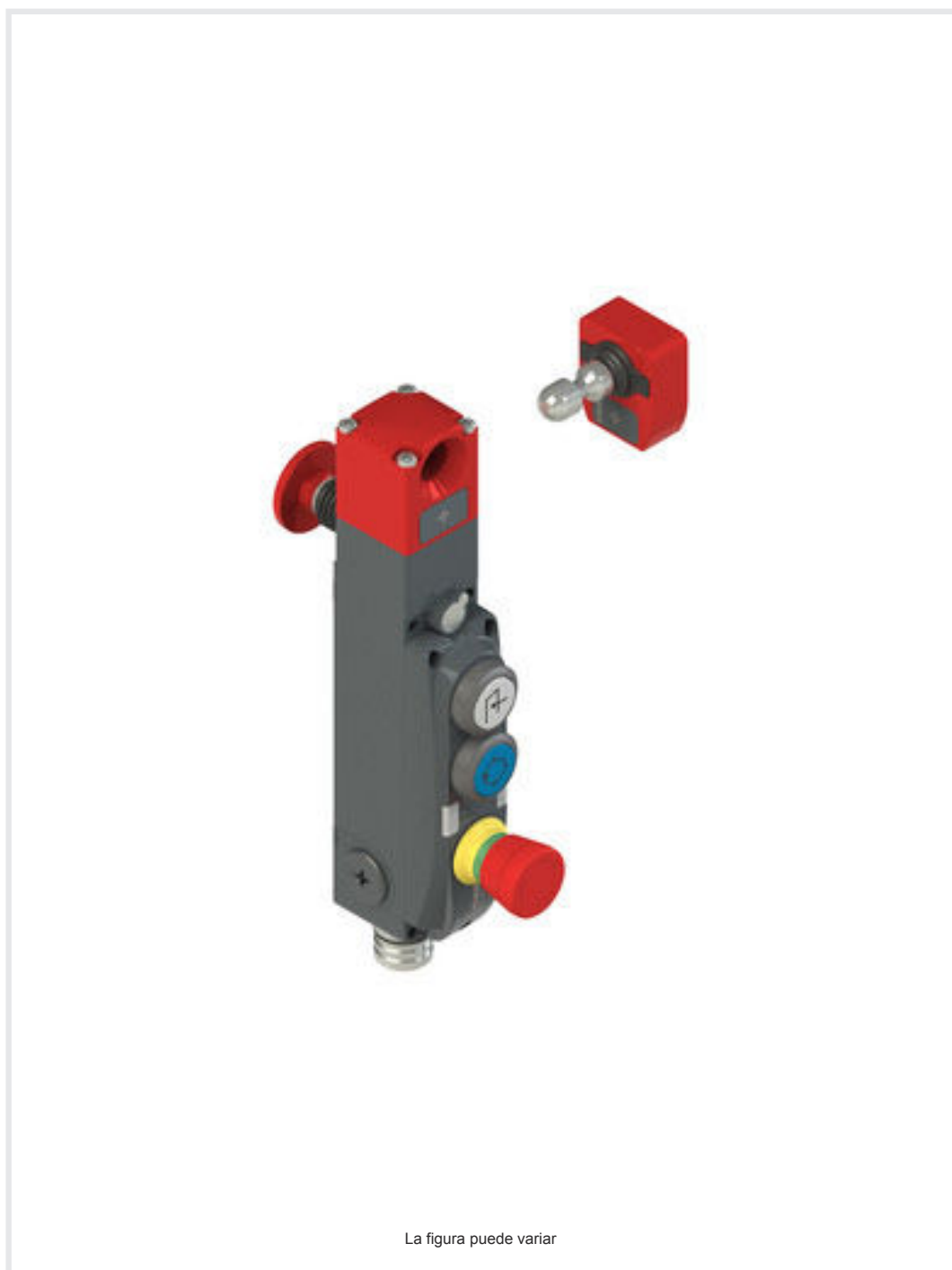


Hoja técnica

Micro de seguridad con enclavamiento

Código: 50145105

L300-B2-M41M23B19-MLM24-PB-UCA



Contenido

- Datos técnicos
- Dibujos acotados
- Conexión eléctrica
- Accesorios



Datos técnicos

Datos básicos

Serie	L300-B2
Incluye	1 actuador 1 micro de seguridad con enclavamiento

Funciones

Funciones	Dispositivo de cierre con enclavamiento según EN ISO 14119 (tipo 4)
Modo de activación de las salidas de seguridad	Salidas de seguridad activas si puerta de seguridad cerrada y bloqueada
Principio de funcionamiento	Principio de circuito abierto - Actuador bloqueado si electroimán activado

Parámetros

SIL	3, IEC 61508
SILCL	3, IEC/EN 62061
Performance Level (PL)	Hasta incl. e, EN ISO 13849-1
MTTF _d	2.968 Años, EN ISO 13849-1
PFH _D	1,15E-9 por hora
Duración de utilización T _M	20 Años, EN ISO 13849-1
Categoría	4, EN ISO 13849-1
CC	High
Nivel de codificación	Alto, EN ISO 14119

Datos eléctricos

Tipo de interconexión	Conexión de un solo equipo Conexión en serie
Protección por fusible externa para circuito de alimentación	2A, tipo Gg (o equivalente)

Datos de potencia

Tensión de alimentación U _B	24 V, CC, -10 ... 10 %
Consumo de corriente, máx.	1.200 mA

Entradas

Número de entradas de seguridad	2 Unidad(es)
Número de entradas digitales	2 Unidad(es)

Entradas

Tipo	Entrada digital
Tensión de conmutación, típ.	24 V
Tipo de tensión	CC
Consumo de corriente, típ.	5 mA
Entrada de Teach para actuador	Sí

Entrada digital 1

Función	Entrada de activación con electroimán I4
---------	--

Entrada digital 2

Función	Entrada de programación I3 / entrada de control, reinicio
---------	---

Entradas de seguridad

Tipo	Entrada de seguridad
Tipo de tensión	CC
Tensión de conmutación, típ.	24 V
Consumo de corriente, típ.	5 mA

Salidas

Número de salidas de seguridad (OSSD)	2 Unidad(es)
Número de salidas digitales	2 Unidad(es)

Salidas de seguridad

Tipo	Salida de seguridad OSSD
Tipo de tensión	CC

Salida de seguridad 1

Elemento de conmutación	Transistor, PNP
-------------------------	-----------------

Salida de seguridad 2

Elemento de conmutación	Transistor, PNP
-------------------------	-----------------

Salidas

Tipo	Salida digital
Tipo de tensión	CC

Salida 1

Elemento de conmutación	Transistor, PNP
-------------------------	-----------------

Función	Salida de señalización O3, equipo de protección cerrado
---------	---

Salida 2

Elemento de conmutación	Transistor, PNP
-------------------------	-----------------

Función	Salida de señalización O4, equipo de protección bloqueado
---------	---

Conexión

Conexión 1

Función	Alimentación de tensión Conexión con PLC Conexión de contacto
---------	---

Tipo de conexión	Conector redondo
------------------	------------------

Tamaño de rosca	M23
-----------------	-----

Tipo	Conector macho
------	----------------

Material	Metal
----------	-------

Número de polos	19 polos
-----------------	----------

Codificación	Codificación A
--------------	----------------

Propiedades de cable

Datos mecánicos

Diseño	Cúbico
--------	--------

Material de carcasa	Metal
---------------------	-------

Peso neto	1.900 g
-----------	---------

Color de carcasa	Gris
------------------	------

	Rojo
--	------

Tipo de fijación	Fijación pasante
------------------	------------------

Lado de la entrada de cable	Por debajo
-----------------------------	------------

Sistema de desbloqueo	Pulsador de desenclavamiento de emergencia
-----------------------	--

Tipo de interruptor	Dispositivo de cierre con enclavamiento
---------------------	---

Velocidad inicial	0,001 ... 0,5 m/s
-------------------	-------------------

Tipo de enclavamiento	Electromagnético
-----------------------	------------------

Accionamiento de cierre	Imán
-------------------------	------

Fuerza de cierre, máx.	9.750 N
------------------------	---------

Vida útil mecánica	1.000.000 Juegos de acc., IEC 60947-5-1 Ciclos de conmut.
--------------------	---

Frecuencia de accionamiento, máx.	600 por hora, IEC 60947-5-1
-----------------------------------	-----------------------------

Fuerza de extracción, actuador desblo- queado	30 N
--	------

Datos técnicos

Datos del sensor RFID

Distancia de conmutación asegurada S_{ao}	2 mm
Distancia de desconexión asegurada S_{ar}	10 mm (actuador bloqueado) 4 mm (actuador desbloqueado)
Distancia de conmutación nominal S_n	2,5 mm
Repetibilidad	$\leq 10\% S_n$
Máx. frecuencia de conmutación	1 Hz

Operación e Indicación

Tipo de indicación	LED
Número de LED	5 Unidad(es)
Elementos de uso	3 unidades de comando
Función del elemento de uso	Botón de paro de emergencia, sin iluminación, con desbloqueo giratorio El botón ilumina con el icono «Confirmar», azul El botón ilumina con el icono «Solicitar», blanco

Datos ambientales

Temperatura ambiente en servicio	-20 ... 50 °C
Temperatura ambiente en almacén	-40 ... 75 °C

Certificaciones

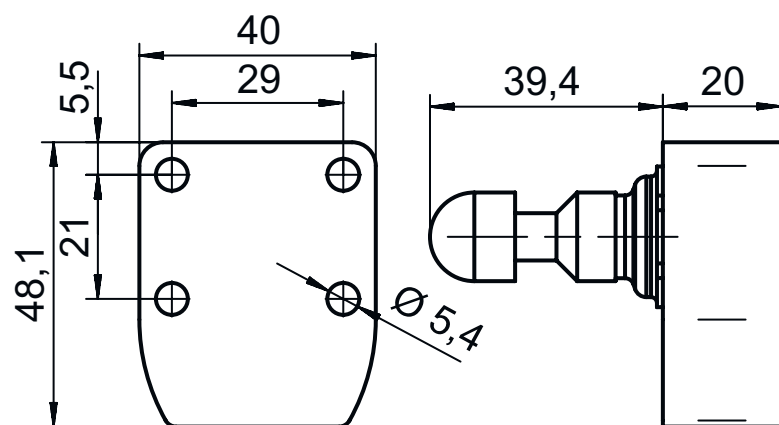
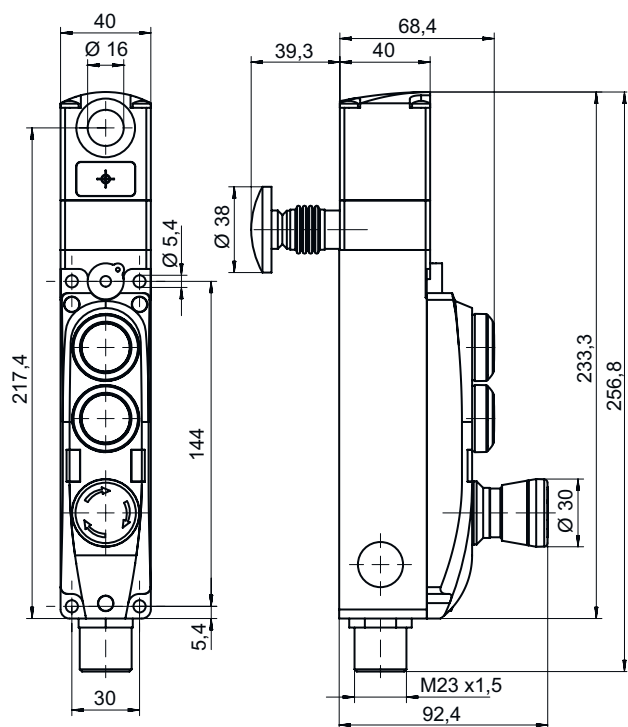
Índice de protección	IP 65
Certificaciones	c UL US ECOLAB TÜV Süd

Clasificación

ECLASS 5.1.4	27272603
ECLASS 8.0	27272603
ECLASS 9.0	27272603
ECLASS 10.0	27272603
ECLASS 11.0	27272603
ECLASS 12.0	27272603
ECLASS 13.0	27272603
ECLASS 14.0	27272603
ECLASS 15.0	27272603
ECLASS 16.0	27272603
ETIM 5.0	EC002593
ETIM 6.0	EC002593
ETIM 7.0	EC002593
ETIM 8.0	EC002593
ETIM 9.0	EC002593
ETIM 10.0	EC002593
UNSPSC 26.08	39122205

Dibujos acotados

Todas las medidas en milímetros



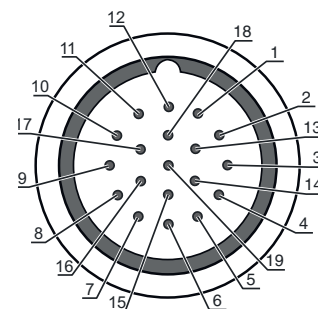
Conexión eléctrica

Conexión 1

Función	Alimentación de tensión Conexión con PLC Conexión de contacto
Tipo de conexión	Conector redondo
Tamaño de rosca	M23
Tipo	Conector macho
Material	Metal
Número de polos	19 polos
Codificación	Codificación A

Conexión eléctrica

Pin	Asignación de pines	Color de conductor
1	Entrada de activación con electroimán I4	Violeta
2	Entrada segura IS1	Rojo
3	Entrada segura IS2	Gris
4	Salida segura OS1	Azul / Rojo
5	Salida segura OS2	Verde
6	A1 +24 V	Azul
7	Entrada de programación I3 / entrada de control, reinicio	Gris / Rosa
8	Salida de señalización O3, equipo de protección cerrado	Blanco / Verde
9	Salida de señalización O4, equipo de protección bloqueado	Amarillo / Blanco
10	Equipo 3, contacto 1	Blanco / Gris
11	Equipo 3, contacto 1	Negro
12	n.c.	Amarillo / Verde
13	Equipo 3, contacto 2	Amarillo / Marrón
14	Equipo 3, contacto 2	Marrón / Verde
15	Equipo 2, contacto 1	Blanco
16	LED2 +24 V	Amarillo
17	Equipo 1, contacto 1	Rosa
18	LED1 +24 V	Gris / Marrón
19	A2 0 V	Marrón



Accesorios

Sistema de conexión - Cables de conexión

	Código	Denominación	Artículo	Descripción
	50134971	KD U-M23-JA-P1-050	Cable de conexión	Aplicación: Resistente a los aceites y lubricantes Conexión 1: Conector redondo, M23, Axial, Conector hembra, Codificación A, 19 polos Conector redondo, LED: No Conexión 2: Final abierto Apantallado: No Longitud de cable: 5.000 mm Material de cubierta: PUR
	50134972	KD U-M23-JA-P1-100	Cable de conexión	Aplicación: Resistente a los aceites y lubricantes Conexión 1: Conector redondo, M23, Axial, Conector hembra, Codificación A, 19 polos Conector redondo, LED: No Conexión 2: Final abierto Apantallado: No Longitud de cable: 10.000 mm Material de cubierta: PUR
	50136636	KD U-M23-JA-P1-150	Cable de conexión	Aplicación: Resistente a los aceites y lubricantes Conexión 1: Conector redondo, M23, Axial, Conector hembra, Codificación A, 19 polos Conector redondo, LED: No Conexión 2: Final abierto Apantallado: No Longitud de cable: 15.000 mm Material de cubierta: PUR

Actuadores

	Código	Denominación	Artículo	Descripción
	50132062 **	AC-L300-UCA	Actuador	Tipo de código: Código único Nivel de codificación: Alto, EN ISO 14119 Color de carcasa: Rojo Tipo de fijación: Fijación pasante

Accesorios

Código	Denominación	Artículo	Descripción
--------	--------------	----------	-------------

** Incluido en el volumen de entrega

Generalidades

Código	Denominación	Artículo	Descripción
	50149358 AC-L300-LCK	Dispositivo de lock-out	Apropiado para: Micros de seguridad con enclavamiento L300 Color de carcasa: Negro, Rojo Material: Metal, con revestimiento en polvo
	50149359 AC-L300-LCK-A1	Dispositivo de lock-out	Apropiado para: Micros de seguridad con enclavamiento L300 Color de carcasa: Negro, Rojo Material: Metal, con revestimiento en polvo
	50149304 AC-L300-SH2-G0-B000-Z	Maneta de seguridad	Apropiado para: Micros de seguridad con enclavamiento L300

Nota



Encontrará una lista con todos los accesorios disponibles en el sitio web de Leuze, en la pestaña de Descargas de la página detallada del artículo.