

Folha de dados técnicos

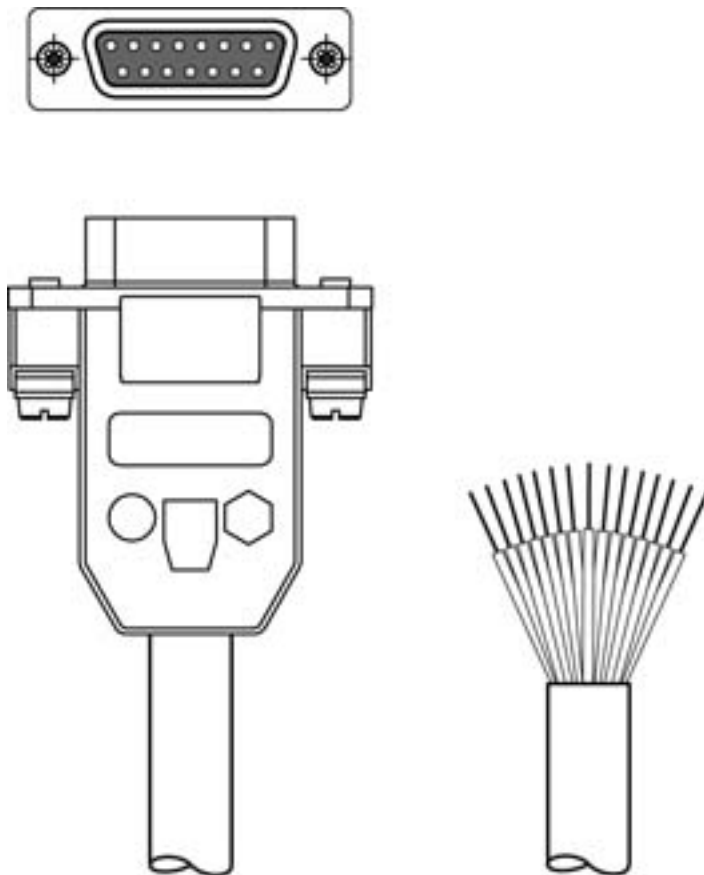
Cabo de ligação

N.º do art.: 50104754

KB 031-3000-01

Conteúdo

- Dados técnicos
- Conexão elétrica



A imagem pode divergir



Dados técnicos

Dados básicos

Dados elétricos

Dados de desempenho

| | |
|--------------------|------------|
| Tensão de operação | 30 V CA/CC |
|--------------------|------------|

Conexão

Conexão 1

| | |
|-----------------------|----------|
| Tipo de conexão | Sub-D |
| Conector redondo, LED | Não |
| Tipo | female |
| Número de polos | 15 polos |
| Versão | Axial |

Conexão 2

| | |
|-----------------|--------------------|
| Tipo de conexão | Extremidade aberta |
|-----------------|--------------------|

Características dos cabos

| | |
|--|--|
| Número de fios | 15 Unid. |
| Blindado | Sim |
| Versão do cabo | Cabo de conexão (aberto de um lado) |
| Diâmetro do cabo (exterior) | 8,1 mm |
| Comprimento do cabo | 3.000 mm |
| Adequabilidade para correntes de arraste | Sim |
| Velocidade de traslado | Máx. 3,3 m/s com 5 m de comprimento de percurso de traslado horiz. e aceleração máx. de 5 m/s ² |

Dados mecânicos

| | |
|--------------|-------|
| Peso líquido | 278 g |
|--------------|-------|

Operação e indicação

Classificação

| | |
|---------------------------|----------|
| Número da pauta aduaneira | 85444290 |
| ECLASS 5.1.4 | 27279201 |
| ECLASS 8.0 | 27279218 |
| ECLASS 9.0 | 27060311 |
| ECLASS 10.0 | 27060311 |
| ECLASS 11.0 | 27060311 |
| ECLASS 12.0 | 27060311 |
| ECLASS 13.0 | 27060311 |
| ECLASS 14.0 | 27060311 |
| ECLASS 15.0 | 27060311 |
| ECLASS 16.0 | 27060311 |
| ETIM 5.0 | EC001855 |
| ETIM 6.0 | EC001855 |
| ETIM 7.0 | EC001855 |
| ETIM 8.0 | EC001855 |
| ETIM 9.0 | EC001855 |
| ETIM 10.0 | EC001855 |
| UNSPSC 26.08 | 26121604 |

Conexão elétrica

Conexão 1

| | |
|-----------------------|----------|
| Tipo de conexão | Sub-D |
| Conector redondo, LED | Não |
| Tipo | female |
| Número de polos | 15 polos |
| Versão | Axial |

Conexão 2

| | |
|-----------------|--------------------|
| Tipo de conexão | Extremidade aberta |
|-----------------|--------------------|