

Hoja técnica

Lector de código 2D fijo

Código: 50146012

DCR 258i FIX-L1-102-I3-G-H

Contenido

- Datos técnicos
- Dibujos acotados
- Conexión eléctrica
- Diagramas
- Operación e Indicación
- Código de producto
- Notas
- Accesorios



La figura puede variar



Datos técnicos

Datos básicos

| | |
|-------|-----------------------|
| Serie | DCR 200i |
| Chip | CMOS (Global Shutter) |

Versión especial

| | |
|------------------|-------------|
| Versión especial | Calefacción |
|------------------|-------------|

Funciones

| | |
|-----------------------|--|
| Funciones de software | Lectura de códigos 1D Lectura de códigos 2D |
|-----------------------|--|

Datos de lectura

| | |
|---------------------------|--|
| Tipos de códigos legibles | 2/5 Interleaved Aztec Codabar Code 128 Code 32 Code 39 Code 93 Código QR Código QR GS1 Databar Data Matrix Code EAN 128 EAN 8/13 GS1 Databar GS1 Databar Omnidireccional GS1 Databar Stacked PDF417 Pharma Code UPC |
|---------------------------|--|

Datos ópticos

| | |
|----------------------------------|-----------------|
| Distancia de lectura | 50 ... 800 mm |
| Fuente de luz | LED, Infrarrojo |
| Forma de señal de emisión | Pulsado |
| Resolución de cámara horizontal | 1.280 px |
| Resolución de cámara vertical | 960 px |
| Tamaño de módulo | 0,35 ... 1 mm |
| Tiempo de exposición electrónico | 0,068 ... 5 ms |
| Tipo de cámara | Blanco/negro |

Datos eléctricos

| | |
|------------------------|---|
| Circuito de protección | Protección contra cortocircuito Protección contra polarización inversa |
|------------------------|---|

Datos de potencia

| | |
|-------------------------------|-----------------|
| Tensión de alimentación U_B | 18 ... 30 V, CC |
| Consumo de potencia medio | 12 W |

Entradas

| | |
|------------------------------|--------------|
| Número de entradas digitales | 1 Unidad(es) |
|------------------------------|--------------|

Entradas

| | |
|-----------------|-----------------|
| Tipo | Entrada digital |
| Tipo de tensión | CC |

Salidas

| | |
|-----------------------------|--------------|
| Número de salidas digitales | 1 Unidad(es) |
|-----------------------------|--------------|

Salidas

| | |
|--------------------------------|----------------|
| Tipo | Salida digital |
| Tipo de tensión | CC |
| Corriente de conmutación, máx. | 100 mA |

Salida 1

| | |
|--------------------------|----------------------|
| Elemento de conmutación | Semiconductor MOSFET |
| Principio de conmutación | De conmutación +24 V |

Entradas/salidas seleccionables

| | |
|---|---------------------------------|
| Número de entradas/salidas seleccionables | 2 Unidad(es) |
| Tipo | Entradas/salidas seleccionables |
| Tipo de tensión, salidas | CC |
| Tipo de tensión, entradas | CC |

Interfaz

| | |
|------|---------------------------------------|
| Tipo | RS 232, RS 422, EtherNet IP, Ethernet |
|------|---------------------------------------|

RS 232

| | |
|--------------------------|----------------------|
| Función | Proceso |
| Velocidad de transmisión | 4.800 ... 115.200 Bd |
| Formato de datos | Ajustable |
| Bit de arranque | 1 |
| Bit de datos | 8 |
| Bit de stop | 1 |
| Paridad | Ninguno |
| Protocolo de transmisión | <STX><datos><CR><LF> |
| Codificación de datos | ASCII Binario |

RS 422

| | |
|--------------------------|----------------------|
| Función | Proceso |
| Velocidad de transmisión | 4.800 ... 115.200 Bd |
| Formato de datos | Ajustable |
| Bit de arranque | 1 |
| Bit de datos | 7, 8 bits de datos |
| Bit de stop | 1, 2 bits de stop |
| Paridad | Ajustable |
| Protocolo de transmisión | Ajustable |
| Codificación de datos | ASCII Binario |

EtherNet IP

| | |
|--------------------------|--|
| Asignación de dirección | Asignación manual de dirección DHCP |
| Función | Proceso |
| Funcionalidad switch | Ninguno |
| Velocidad de transmisión | 10 Mbit/s 100 Mbit/s |

Ethernet

| | |
|--------------------------|--|
| Arquitectura | Cliente Servidor |
| Asignación de dirección | Asignación manual de dirección DHCP |
| Velocidad de transmisión | 10 / 100 Mbit/s |
| Función | Proceso |
| Funcionalidad switch | Ninguno |
| Protocolo de transmisión | TCP/IP, UDP |

Datos técnicos

Interfaz servicio

| | |
|-----------------|----------|
| Tipo | Ethernet |
| Ethernet | |
| Función | Servicio |

Conexión

| | |
|----------------------|---|
| Número de conexiones | 2 Unidad(es) |
| Conexión 1 | |
| Función | Alimentación de tensión Interfaz de datos Señal IN Señal OUT |
| Tipo de conexión | Conector redondo |
| Tamaño de rosca | M12 |
| Tipo | Conector macho |
| Material | Metal |
| Número de polos | 12 polos |
| Codificación | Codificación A |
| Conexión 2 | |
| Función | Interfaz de configuración Interfaz de datos |
| Tipo de conexión | Conector redondo |
| Tamaño de rosca | M12 |
| Tipo | Conector hembra |
| Material | Metal |
| Número de polos | 4 polos |
| Codificación | Codificación D |

Datos mecánicos

| | |
|------------------------------|--|
| Diseño | Cúbico |
| Dimensiones (An x Al x L) | 43 mm x 61 mm x 44 mm |
| Material de carcasa | Metal Plástico |
| Carcasa de plástico | PC |
| Carcasa de metal | Fundición a presión de aluminio |
| Material, cubierta de óptica | Vidrio |
| Peso neto | 120 g |
| Color de carcasa | Plata |
| Tipo de fijación | Mediante pieza de fijación opcional Rosca de fijación |

Operación e Indicación

| | |
|---------------------------------------|---|
| Tipo de indicación | LED |
| Número de LED | 10 Unidad(es) |
| Tipo de configuración/parametrización | A través de navegador web Códigos de parametrización Teach-In |
| Elementos de uso | Tecla(s) |
| Función del elemento de uso | Autoconfig Modo Adjustment Trigger |

Datos ambientales

| | |
|--|---------------|
| Temperatura ambiente en servicio | -30 ... 45 °C |
| Temperatura ambiente en almacén | -20 ... 70 °C |
| Humedad del aire relativa (sin condensación) | 90 % |

Certificaciones

| | |
|---|------------------------------|
| Índice de protección | IP 65 |
| Clase de seguridad | III |
| Certificaciones | c UL US |
| Método de prueba CEM según norma | EN 61000-6-2 EN 61000-6-4 |
| Método de prueba impacto permanente según norma | IEC 60068-2-29, test Eb |
| Método de prueba vibración según norma | IEC 60068-2-6, test Fc |

Clasificación

| | |
|-------------------|----------|
| Número de arancel | 84719000 |
| ECLASS 5.1.4 | 27280103 |
| ECLASS 8.0 | 27280103 |
| ECLASS 9.0 | 27280103 |
| ECLASS 10.0 | 27280103 |
| ECLASS 11.0 | 27280103 |
| ECLASS 12.0 | 27280103 |
| ECLASS 13.0 | 27280103 |
| ECLASS 14.0 | 27280103 |
| ECLASS 15.0 | 27280103 |
| ECLASS 16.0 | 27280103 |
| ETIM 5.0 | EC002550 |
| ETIM 6.0 | EC002999 |
| ETIM 7.0 | EC002999 |
| ETIM 8.0 | EC002999 |
| ETIM 9.0 | EC002999 |
| ETIM 10.0 | EC002999 |
| UNSPSC 26.08 | 43211701 |

Dibujos acotados

Todas las medidas en milímetros



Conexión eléctrica

Conexión 1

PWR / SWIO

| | |
|-------------------------|-------------------------|
| Función | Alimentación de tensión |
| | Interfaz de datos |
| | Señal IN |
| | Señal OUT |
| Tipo de conexión | Conector redondo |
| Tamaño de rosca | M12 |
| Tipo | Conector macho |
| Material | Metal |
| Número de polos | 12 polos |
| Codificación | Codificación A |

Pin Asignación de pines

| Pin | Asignación de pines |
|-----|-------------------------|
| 1 | V+ |
| 2 | GNDIN |
| 3 | SWIN 1 |
| 4 | SWOUT 2 |
| 5 | FE |
| 6 | GND RS 232 / GND RS 422 |
| 7 | Rx- |
| 8 | Tx- |
| 9 | RxD/Rx+ |
| 10 | TxD/Tx+ |
| 11 | SWIO 3 |
| 12 | SWIO 4 |



Conexión eléctrica

Conexión 2

HOST

| | |
|-------------------------|--|
| Función | Interfaz de configuración Interfaz de datos |
| Tipo de conexión | Conector redondo |
| Tamaño de rosca | M12 |
| Tipo | Conector hembra |
| Material | Metal |
| Número de polos | 4 polos |
| Codificación | Codificación D |

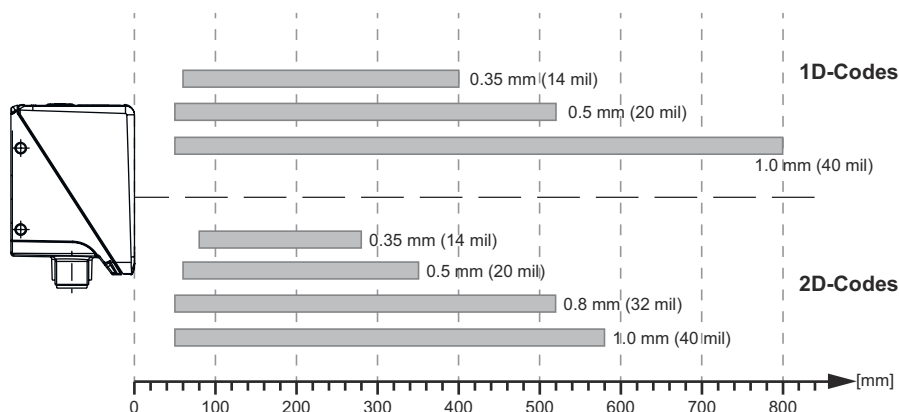
Pin Asignación de pines

| | |
|----------|-----|
| 1 | TD+ |
| 2 | RD+ |
| 3 | TD- |
| 4 | RD- |

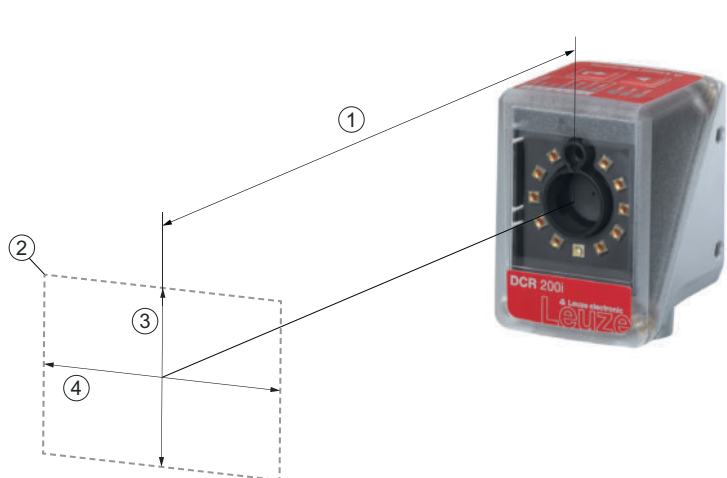


Diagramas

Distancias de lectura



Relación entre la distancia de la cámara y el tamaño del campo de lectura



- 1 Distancia de la cámara
- 2 Campo de lectura
- 3 Altura del campo de lectura [mm]
- 4 Ancho del campo de lectura [mm]

Diagramas



- 1 Distancia de la cámara [mm]
- 2 Campo de lectura: ancho x altura [mm]

Operación e Indicación

| LED | Display | Significado |
|---------|--|--|
| 1 PWR | Off | No hay tensión de alimentación |
| | Verde, parpadeante | Inicialización |
| | Verde, luz continua | Disponibilidad |
| | Naranja, luz continua | Modo de operación de servicio |
| | Rojo, parpadeante | Equipo correcto, aviso activado |
| | Rojo, luz continua | Error del equipo |
| 2 NET | Off | No hay tensión de alimentación |
| | Verde, parpadeante | Inicialización |
| | Verde, luz continua | Disponibilidad |
| | Rojo, parpadeante | Error de comunicación |
| | Rojo, luz continua | Error de la red |
| 3 LINK | Verde, luz continua | Conexión Ethernet establecida |
| | Amarillo, parpadeante | Intercambio de datos activo |
| 4 TRIG | Verde, parpadeante | Disparo e indicación de la calidad de lectura |
| 5 AUTO | Verde, parpadeante | Autoconfig e indicación de la calidad de lectura |
| 6 ADJ | Verde, parpadeante | Modo de ajuste e indicación de la calidad de lectura |
| 7 TEACH | Verde, parpadeante | Teach-In e indicación de la calidad de lectura |
| 8 | Verde, parpadeante | Indicación de la calidad de lectura |
| 9 | Verde, parpadeante | Indicación de la calidad de lectura |
| 10 | Verde, luz parpadeante (detrás de la cubierta de óptica) | Lectura satisfactoria |

Código de producto

Denominación del artículo: DCR XXX YYY-Z-AAA-BC-D-EEEE

| | |
|-------------|---|
| DCR | Principio de funcionamiento DCR: Dual Code Reader |
| XXXX | Serie/interfaz (tecnología de bus de campo integrada) 202i: Ethernet TCP/IP, UDP, RS 232/RS 422 248i: PROFINET-IO, Ethernet TCP/IP, UDP, RS 232/RS 422 202iC: Ethernet TCP/IP, UDP, RS 232/RS 422 (conectividad IoT/ industria 4.0) 248iC: PROFINET-IO, Ethernet TCP/IP, UDP, RS 232/RS 422 (conectividad IoT/ industria 4.0) 258i: EtherNet/IP |
| YYY | Equipamiento FIX: distancia focal fija |
| Z | Óptica U: Ultra High Density (mux cerca) N: High Density (cerca) M: Medium Density (distancia media) F: Low Density (lejos) L: Ultra Low Density (distancia muy grande) |
| AAA | Salida del haz 102: frontal |
| B | Iluminación R: luz roja I: luz infrarroja |
| C | Área de resolución 3: 1280 x 960 píxeles |
| D | Placa de protección No procede: plástico G: vidrio P: filtro de polarización |
| EEEE | Equipamiento especial V: carcasa de acero inoxidable F001: entradas/salidas NPN F099: función OPC-UA H: con óptica calefactada Xxxx: modelo específico del cliente |

Nota

| | |
|--|---|
| | Encontrará una lista con todos los tipos de equipo disponibles en el sitio web de Leuze: www.leuze.com . |
|--|---|

Notas

| | |
|----------------------------|--|
| ¡Atención al uso conforme! | |
| | <ul style="list-style-type: none"> ⚠ El producto no es un sensor de seguridad y no es apto para la protección de personas. ⚠ El producto solo lo pueden poner en marcha personas capacitadas. ⚠ Emplee el producto para el uso conforme definido. |

Accesorios


Sistema de conexión - Cables de conexión

| | Código | Denominación | Artículo | Descripción |
|--|----------|---------------------|-------------------|---|
|  | 50130281 | KD S-M12-CA-P1-020 | Cable de conexión | Aplicación: Resistente a los aceites y lubricantes Conexión 1: Conector redondo, M12, Axial, Conector hembra, Codificación A, 12 polos Conector redondo, LED: No Conexión 2: Final abierto Apantallado: Sí Longitud de cable: 2.000 mm Material de cubierta: PUR |
|  | 50135073 | KS ET-M12-4A-P7-020 | Cable de conexión | Aplicación: Resistente a los aceites y lubricantes Apropiado para interfaz: Ethernet Conexión 1: Conector redondo, M12, Axial, Conector macho, Codificación D, 4 polos Conector redondo, LED: No Conexión 2: Final abierto Apantallado: Sí Longitud de cable: 2.000 mm Material de cubierta: PUR |

Sistema de conexión - Cables de interconexión

| | Código | Denominación | Artículo | Descripción |
|---|----------|-----------------------------|------------------------|---|
|  | 50135080 | KSS ET-M12-4A-RJ45-A-P7-020 | Cable de interconexión | Aplicación: Resistente a los aceites y lubricantes Apropiado para interfaz: Ethernet Conexión 1: Conector redondo, M12, Axial, Conector macho, Codificación D, 4 polos Conexión 2: RJ45 Apantallado: Sí Longitud de cable: 2.000 mm Material de cubierta: PUR |

Sistema de fijación - Escuadras de fijación


| | Código | Denominación | Artículo | Descripción |
|--|----------|--------------|----------------------|--|
|  | 50132151 | BT 320M | Escuadra de fijación | Versión de la pieza de fijación: Ángulo en forma de L Fijación, lado de la instalación: Fijación pasante Fijación, del lado del equipo: Enroscable Tipo de pieza de fijación: Rígido Material: Metal |

Sistema de fijación - Fijaciones con varilla



| | Código | Denominación | Artículo | Descripción |
|--|----------|--------------|--------------------|---|
|  | 50132150 | BTU 320M-D12 | Sistema de montaje | Incluye: 4 tornillos M4 x 6 Versión de la pieza de fijación: Sistema de montaje Fijación, lado de la instalación: Para varilla 12 mm Fijación, del lado del equipo: Enroscable Tipo de pieza de fijación: Puede unirse por apriete, Ajustable, Giratorio en 360° Material: Metal |

Accesorios

Iluminaciones

| | Código | Denominación | Artículo | Descripción |
|--|----------|------------------------|-------------|--|
|  | 50144030 | IL AL 034/031 IR 110 H | Iluminación | <p>Tipo de artículo: Iluminación de superficie de LED Apropiado para: DCR 200i, IPS 200i, IPS 400i Versión especial: Calefacción Funciones: Modo de flash (controlado por flancos), sin funcionamiento continuo Máx. (tiempo de parpadeo) tB: 4 ms Fuente de luz: LED, Infrarrojo Ángulo de apertura, máx.: 38 ° Material de carcasa: Metal, Plástico Tipo de fijación: Rosca de fijación, Mediante pieza de fijación opcional</p> |

Servicios

| | Código | Denominación | Artículo | Descripción |
|---|---------|--------------|-----------------------------------|---|
|  | S981014 | CS30-S-110 | Asistencia en la puesta en marcha | <p>Detalles: Realización en un lugar deseado por el cliente, duración: máx. 10 horas. Condiciones: Los equipos y los cables de conexión ya están montados, precio sin incluir gastos de desplazamiento y, en su caso, de pernoctación.</p> |
|  | S981019 | CS30-T-110 | Formación de producto | <p>Detalles: Lugar y contenidos tras acordarlo, duración: máx. 10 horas. Condiciones: Precio sin gastos de viaje y, en su caso, de pernoctación.</p> |

Nota



Encontrará una lista con todos los accesorios disponibles en el sitio web de Leuze, en la pestaña de Descargas de la página detallada del artículo.