

Hoja técnica

Sistema de medición de contornos

Código: 50142169

CMS708i-0960-0480-0560

Contenido

- El set se compone de
- Datos técnicos
- Dibujos acotados
- Conexión eléctrica
- Diagramas
- Notas
- Accesorios



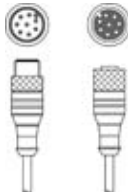

La figura puede variar



El set se compone de

	Cantidad	Código	Denominación	Artículo	Descripción
	6	424417	BT-2P40	Set de soportes	Incluye: Soportes de sujeción BT-P40, 2 piezas Orificio 1: M6 Orificio 2: M6 Versión de la pieza de fijación: Soporte presor Fijación, lado de la instalación: Montaje en ranura Fijación, del lado del equipo: Montaje en ranura Tipo de pieza de fijación: Puede unirse por apriete, Apto para montaje en columnas de montaje UDC-S2, DC-S2 Material: Metal
	1	50118742	CML730i-R05-480.A/L-M12	Receptor de la cortina óptica	Interfaz: IO-Link Conexión: Conector redondo, M12, Axial, 8 polos
	1	50118743	CML730i-R05-560.A/L-M12	Receptor de la cortina óptica	Interfaz: IO-Link Conexión: Conector redondo, M12, Axial, 8 polos
	1	50118748	CML730i-R05-960.A/L-M12	Receptor de la cortina óptica	Interfaz: IO-Link Conexión: Conector redondo, M12, Axial, 8 polos
	1	50118581	CML730i-T05-480.A-M12	Emisor de la cortina óptica	Alcance efectivo: 0,1 ... 4 m Conexión: Conector redondo, M12, Axial, 5 polos
	1	50118582	CML730i-T05-560.A-M12	Emisor de la cortina óptica	Alcance efectivo: 0,1 ... 4 m Conexión: Conector redondo, M12, Axial, 5 polos
	1	50118587	CML730i-T05-960.A-M12	Emisor de la cortina óptica	Alcance efectivo: 0,1 ... 4 m Conexión: Conector redondo, M12, Axial, 5 polos
	3	50129781	KDS DN-M12-5A-M12-5A-P3-050	Cable de interconexión	Aplicación: Resistente a los aceites y lubricantes Apropiado para interfaz: DeviceNet, CANopen Conexión 1: Conector redondo, M12, Axial, Conector hembra, Codificación A, 5 polos Conexión 2: Conector redondo, M12, Axial, Conector macho, Codificación A, 5 polos Apantallado: Sí Longitud de cable: 5.000 mm Material de cubierta: PUR

El set se compone de

	Cantidad	Código	Denominación	Artículo	Descripción
	3	50135146	KDS S-M12-8A-M12-8A-P1-050	Cable de interconexión	Aplicación: Resistente a los aceites y lubricantes Conexión 1: Conector redondo, M12, Axial, Conector hembra, Codificación A, 8 polos Conexión 2: Conector redondo, M12, Axial, Conector macho, Codificación A, 8 polos Apantallado: Sí Longitud de cable: 5.000 mm Material de cubierta: PUR
	1	50142330	LSC708-000-100	Armario de distribución	Tensión de alimentación: 100 ... 263 V, CA Entradas: 4 Unidad(es) Salidas: 4 Unidad(es) Conexiones: 11 Unidad(es)

Datos técnicos

Datos básicos

Serie	CMS 7xxi
Incluye	1 dongle CMS700
Indicación de pedido	Otros modelos bajo petición

Funciones

Funciones	Para una altura mínima de objeto \geq 50 mm
-----------	---

Datos ópticos

Alcance efectivo	0,1 ... 4,5 m
Alcance efectivo, objetos transparentes	0,1 ... 1,75 m
Límite de alcance	0,1 ... 6 m
Longitud del campo de medición 1	960 mm
Longitud del campo de medición 2	480 mm
Longitud del campo de medición 3	560 mm
Distancia entre haces	5 mm

Datos eléctricos

Circuito de protección	Protección contra cortocircuito Protección contra polarización inversa Protección transitoria
Corriente de salida, corriente continua por canal, máx.	100 mA

Datos de potencia

Tensión de alimentación U_B	100 ... 263 V
Corriente en vacío	250 mA

Entradas

Número de entradas digitales	4 Unidad(es)
------------------------------	--------------

Entradas

Tipo	Entrada digital
Tipo de tensión	CC
Tensión de conmutación	24 V, VIN

Salidas

Número de salidas digitales	4 Unidad(es)
-----------------------------	--------------

Salidas

Tipo	Salida digital
Tipo de tensión	CA
Tensión de conmutación	24 V, VIN

Interfaz

Tipo	EtherNet TCP/IP
------	-----------------

Ethernet

Función	Parametrización / datos de proceso
---------	------------------------------------

Conexión

Número de conexiones	11 Unidad(es)
----------------------	---------------

Conexión 1

Función	Puesta a tierra
Tipo de conexión	Junta de rosca
Material	Metal

Conexión 2

Función	Alimentación de tensión
Tipo de conexión	Conector de red
Material	Metal

Conexión 3

Función	Conexión externa Ethernet TCP/IP
Tipo de conexión	Conector redondo
Tamaño de rosca	M12
Tipo	Conector hembra
Material	Metal
Número de polos	4 polos
Codificación	Codificación D

Conexión 4

Tipo de conexión	Conector redondo
Tamaño de rosca	M12
Tipo	Conector hembra
Material	Metal
Número de polos	8 polos
Codificación	Codificación A

Datos técnicos

Conexión 5

Función	Conexión de codificador rotatorio (no en combinación con cortina óptica de medición de longitud)
Tipo de conexión	Conector redondo
Tamaño de rosca	M12
Tipo	Conector hembra
Material	Metal
Número de polos	8 polos
Codificación	Codificación A

Conexión 6

Función	Entrada digital
Tipo de conexión	Conector redondo
Tamaño de rosca	M12
Tipo	Conector hembra
Material	Metal
Número de polos	4 polos
Codificación	Codificación A

Conexión 7

Función	Entrada digital
Tipo de conexión	Conector redondo
Tamaño de rosca	M12
Tipo	Conector hembra
Material	Metal
Número de polos	4 polos
Codificación	Codificación A

Conexión 8

Función	Salida digital
Tipo de conexión	Conector redondo
Tamaño de rosca	M12
Tipo	Conector hembra
Material	Metal
Número de polos	4 polos
Codificación	Codificación A

Conexión 9

Función	Salida digital
Tipo de conexión	Conector redondo
Tamaño de rosca	M12
Tipo	Conector hembra
Material	Metal
Número de polos	4 polos
Codificación	Codificación A

Datos mecánicos

Diseño	Cúbico
Material de carcasa	Metal
Carcasa de metal	Aluminio
Material, cubierta de óptica	Plástico
Color de carcasa	Gris
	Rojo
Nota	Dimensiones de un set de artículos, vea dibujos acotados

Operación e Indicación

Tipo de indicación	LED
Número de LED	3 Unidad(es)
Tipo de configuración/parametrización	se realiza vía webConfig
Elementos de uso	Interruptor giratorio

Datos ambientales

Temperatura ambiente en servicio	0 ... 45 °C
Temperatura ambiente en almacén	-20 ... 70 °C

Certificaciones

Certificaciones	CSA
-----------------	-----

Clasificación

Número de arancel	90314990
ECLASS 5.1.4	27270910
ECLASS 8.0	27270910
ECLASS 9.0	27270910
ECLASS 10.0	27270910
ECLASS 11.0	27270910
ECLASS 12.0	27270910
ECLASS 13.0	27270910
ECLASS 14.0	27270910
ECLASS 15.0	27270910
ECLASS 16.0	27270910
ETIM 5.0	EC002549
ETIM 6.0	EC002549
ETIM 7.0	EC002549
ETIM 8.0	EC002549
ETIM 9.0	EC002549
ETIM 10.0	EC002549
UNSPSC 26.08	39121528

Dibujos acotados

Todas las medidas en milímetros

Cortina óptica, emisor y receptor



- | | | | |
|---|---|---|----------|
| A | Distancia entre haces 5 mm | R | Receptor |
| B | Longitud del campo de medición 1 = 960 mm
Longitud del campo de medición 2 = 480 mm
Longitud del campo de medición 3 = 560 mm | Y | 2,5 mm |
| F | Rosca M6 | | |
| G | Ranura de fijación | | |
| L | Longitud de perfil 1 = 968 mm
Longitud de perfil 2 = 488 mm
Longitud de perfil 3 = 568 mm | | |
| T | Emisor | | |

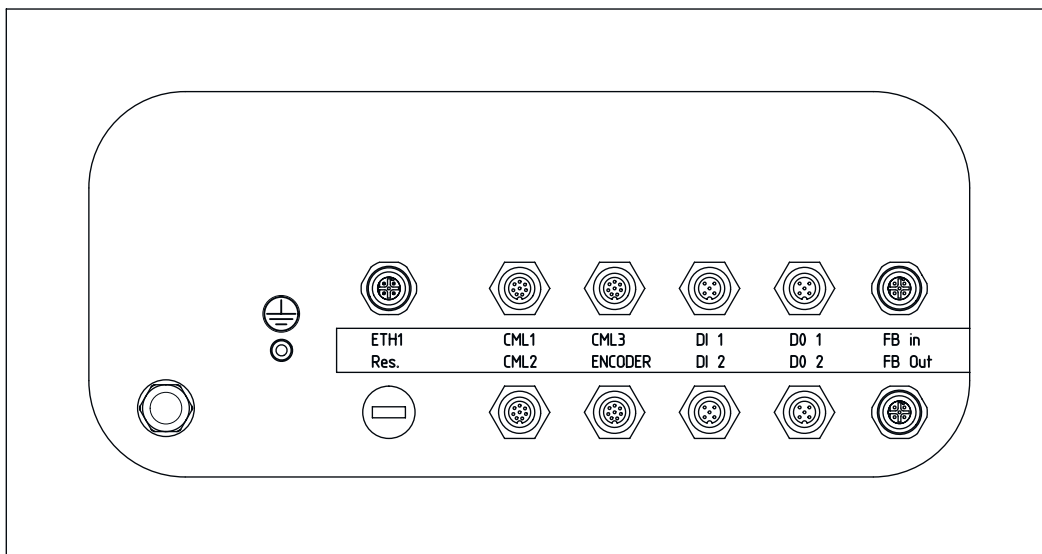
Dibujos acotados

Armario de distribución

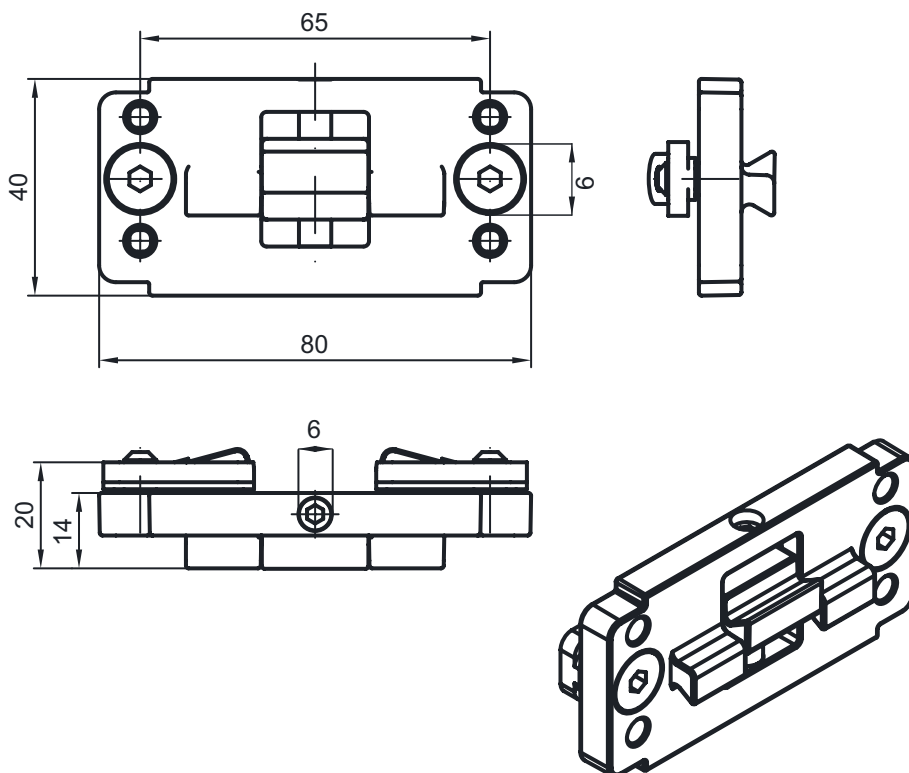


Dibujos acotados

Esquema de conexiones del armario de distribución



Soporte



Conexión eléctrica

Conexión 1

Función	Puesta a tierra
Tipo de conexión	Junta de rosca
Material	Metal

Conexión 2

Función	Alimentación de tensión
Tipo de conexión	Conector de red
Material	Metal

Conexión 3

ETH1

Función	Conexión externa Ethernet TCP/IP
Tipo de conexión	Conector redondo
Tamaño de rosca	M12
Tipo	Conector hembra
Material	Metal
Número de polos	4 polos
Codificación	Codificación D

Pin Asignación de pines

1	TD+
2	RD+
3	TD-
4	RD-



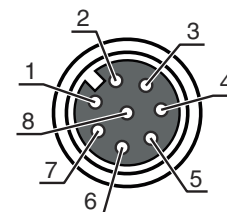
Conexión 4

CML1 / CML2 / CML3

Tipo de conexión	Conector redondo
Tipo de conexión	se aplica para las conexiones CML1, CML2 y CML3
Tamaño de rosca	M12
Tipo	Conector hembra
Material	Metal
Número de polos	8 polos
Codificación	Codificación A

Pin Asignación de pines

1	V+
2	IO1
3	GND
4	IO-Link
5	IO2
6	IO3
7	IO4
8	GND



Conexión eléctrica

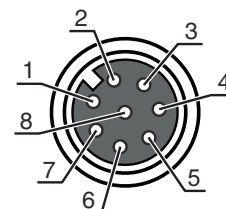
Conexión 5

Encoder

Función	Conexión de codificador rotatorio (no en combinación con cortina óptica de medición de longitud)
Tipo de conexión	Conector redondo
Tamaño de rosca	M12
Tipo	Conector hembra
Material	Metal
Número de polos	8 polos
Codificación	Codificación A

Pin Asignación de pines

1	U-
2	U+
3	A
4	B
5	N
6	A inv.
7	B inv.
8	N inv.



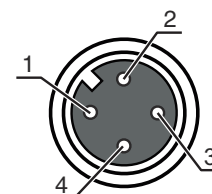
Conexión 6

DI1

Función	Entrada digital
Tipo de conexión	Conector redondo
Tamaño de rosca	M12
Tipo	Conector hembra
Material	Metal
Número de polos	4 polos
Codificación	Codificación A

Pin Asignación de pines

1	+24 V
2	DI1
3	GND
4	DI2



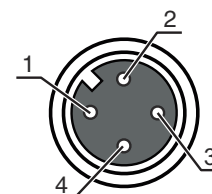
Conexión 7

DI2

Función	Entrada digital
Tipo de conexión	Conector redondo
Tamaño de rosca	M12
Tipo	Conector hembra
Material	Metal
Número de polos	4 polos
Codificación	Codificación A

Pin Asignación de pines

1	+24 V
2	DI3
3	GND
4	DI4



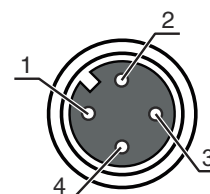
Conexión eléctrica

Conexión 8

DO1

Función	Salida digital
Tipo de conexión	Conector redondo
Tamaño de rosca	M12
Tipo	Conector hembra
Material	Metal
Número de polos	4 polos
Codificación	Codificación A

Pin	Asignación de pines
1	+24 V
2	DO1
3	GND
4	DO2

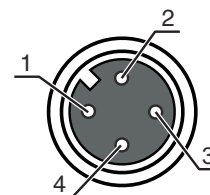


Conexión 9

DO2

Función	Salida digital
Tipo de conexión	Conector redondo
Tamaño de rosca	M12
Tipo	Conector hembra
Material	Metal
Número de polos	4 polos
Codificación	Codificación A

Pin	Asignación de pines
1	+24 V
2	DO3
3	GND
4	DO4



Diagramas



x Longitud de medición total de la cortina óptica de medición de ancho y de altura [mm]

y Máx. velocidad de transporte [m/s]

Notas



¡Atención al uso conforme!



- ⚠ El producto no es un sensor de seguridad y no es apto para la protección de personas.
- ⚠ El producto solo lo pueden poner en marcha personas capacitadas.
- ⚠ Emplee el producto para el uso conforme definido.

Accesorios


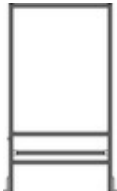
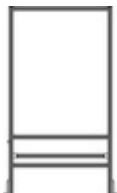
Sistema de conexión - Cables de interconexión

	Código	Denominación	Artículo	Descripción
	50135082	KSS ET-M12-4A-RJ45-A-P7-100	Cable de interconexión	Aplicación: Resistente a los aceites y lubricantes Apropiado para interfaz: Ethernet Conexión 1: Conector redondo, M12, Axial, Conector macho, Codificación D, 4 polos Conexión 2: RJ45 Apantallado: Sí Longitud de cable: 10.000 mm Material de cubierta: PUR

Accesorios

	Código	Denominación	Artículo	Descripción
	50135083	KSS ET-M12-4A-RJ45-A-P7-150	Cable de interconexión	Aplicación: Resistente a los aceites y lubricantes Apropriado para interfaz: Ethernet Conexión 1: Conector redondo, M12, Axial, Conector macho, Codificación D, 4 polos Conexión 2: RJ45 Apantallado: Sí Longitud de cable: 15.000 mm Material de cubierta: PUR
	50135084	KSS ET-M12-4A-RJ45-A-P7-300	Cable de interconexión	Aplicación: Resistente a los aceites y lubricantes Apropriado para interfaz: Ethernet Conexión 1: Conector redondo, M12, Axial, Conector macho, Codificación D, 4 polos Conexión 2: RJ45 Apantallado: Sí Longitud de cable: 30.000 mm Material de cubierta: PUR

Sistema de fijación - Otros

	Código	Denominación	Artículo	Descripción
	50143670	BT 708M-MRSET	Set de piezas de fijación	Incluye: Material de fijación, Perfiles de montaje Versión de la pieza de fijación: Set de perfiles Fijación, lado de la instalación: Enroscable / vertical Fijación, del lado del equipo: Montaje en ranura Tipo de pieza de fijación: Rígido Material: Aluminio Amortiguación de vibraciones: No
	50143669	BT 710M-MRSET	Set de piezas de fijación	Incluye: Perfiles de montaje, Material de fijación Versión de la pieza de fijación: Set de perfiles Fijación, lado de la instalación: Enroscable / vertical Fijación, del lado del equipo: Montaje en ranura Tipo de pieza de fijación: Rígido Material: Aluminio Amortiguación de vibraciones: No
	50142039	BT 712M-MRSET	Set de piezas de fijación	Incluye: Perfiles de montaje, Material de fijación Versión de la pieza de fijación: Set de perfiles Fijación, lado de la instalación: Enroscable / vertical Fijación, del lado del equipo: Montaje en ranura Tipo de pieza de fijación: Rígido Material: Aluminio Amortiguación de vibraciones: No

Nota



Encontrará una lista con todos los accesorios disponibles en el sitio web de Leuze, en la pestaña de Descargas de la página detallada del artículo.