

Hoja técnica

Iluminación

Código: 50148122

IL BA 012/065 RD 301 L D

Contenido

- Datos técnicos
- Dibujos acotados
- Conexión eléctrica
- Notas
- Accesorios



La figura puede variar



Datos técnicos

Datos básicos

Tipo	Iluminación de barras LED con luz homogénea conmutable
Apropiado para	IVS 1000i & DCR 1000i

Versión especial

Versión especial	Cubierta de protección lenticular
------------------	-----------------------------------

Funciones

Funciones	Servicio continuo
-----------	-------------------

Datos ópticos

Fuente de luz	LED, Rojo
Longitud de onda	634 nm
Forma de señal de emisión	Continuo
Grupo de LEDs	1
Ángulo de apertura, máx.	18 °

Datos eléctricos

Datos de potencia

Tensión de alimentación U_B	24 V, CC
Consumo de potencia, máx.	3,4 W, Con 24 V CC

Conexión

Conexión 1

Función	Alimentación de tensión
Tipo de conexión	Cable con conector redondo
Tamaño de rosca	M12
Tipo	Conector macho
Material	Metal
Número de polos	3 polos
Codificación	Codificación A

Datos mecánicos

Diseño	Cúbico
Dimensiones (An x Al x L)	23,1 mm x 18 mm x 84 mm
Material de carcasa	Metal
Carcasa de plástico	PC
Carcasa de metal	Aluminio anodizado
Material, cubierta de óptica	Plástico/PC
Peso neto	70 g
Color de carcasa	Negro
Tipo de fijación	Mediante pieza de fijación opcional Rosca de fijación

Datos ambientales

Temperatura ambiente en servicio	0 ... 40 °C
Temperatura ambiente en almacén	-20 ... 40 °C
Humedad del aire relativa (sin condensación)	90 %

Certificaciones

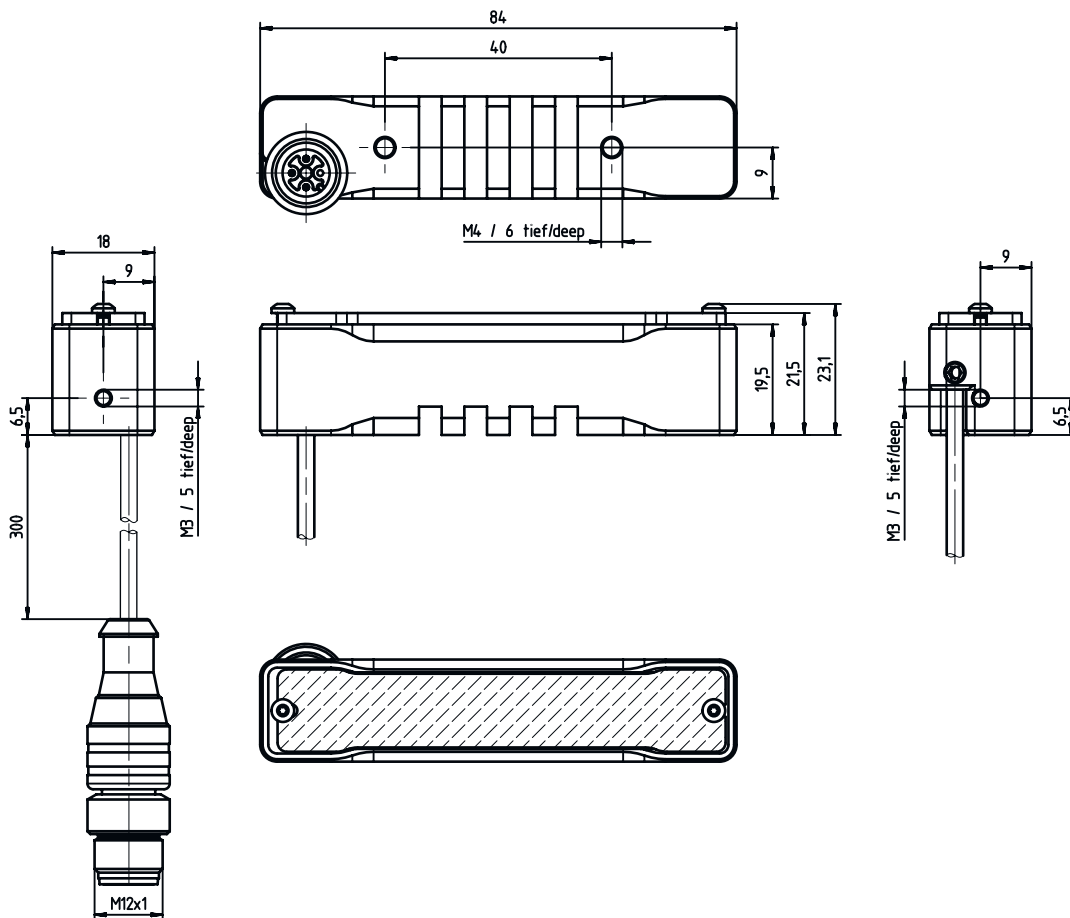
Índice de protección	IP 40
Clase de seguridad	III
Certificaciones	c UL US
Método de prueba impacto permanente según norma	IEC 60068-2-29, test Eb
Método de prueba vibración según norma	IEC 60068-2-6, test Fc

Clasificación

Número de arancel	85395100
ECLASS 5.1.4	27310204
ECLASS 8.0	27310204
ECLASS 9.0	27310204
ECLASS 10.0	27310204
ECLASS 11.0	27310204
ECLASS 12.0	27310204
ECLASS 13.0	27310204
ECLASS 14.0	27310204
ECLASS 15.0	27310204
ECLASS 16.0	27310204
ETIM 5.0	EC002498
ETIM 6.0	EC003015
ETIM 7.0	EC003015
ETIM 8.0	EC003015
ETIM 9.0	EC003015
ETIM 10.0	EC003015
UNSPSC 26.08	43211718

Dibujos acotados

Todas las medidas en milímetros



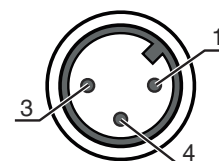
Conexión eléctrica

Conexión 1

Función	Alimentación de tensión
Tipo de conexión	Cable con conector redondo
Longitud de cable	300 mm
Tamaño de rosca	M12
Tipo	Conector macho
Material	Metal
Número de polos	3 polos
Codificación	Codificación A

Pin Asignación de pines

1	V+
3	GND
4	n.c.



Notas





¡Atención al uso conforme!




- ↪ El producto no es un sensor de seguridad y no es apto para la protección de personas.
- ↪ El producto solo lo pueden poner en marcha personas capacitadas.
- ↪ Emplee el producto para el uso conforme definido.

Accesorios

Sistema de conexión - Cables de conexión

	Código	Denominación	Artículo	Descripción
	50130638	KD U-M12-3A-V1-050	Cable de conexión	Aplicación: Resistente a sustancias químicas Conexión 1: Conector redondo, M12, Axial, Conector hembra, 3 polos Conector redondo, LED: No Conexión 2: Final abierto Apantallado: No Longitud de cable: 5.000 mm Material de cubierta: PVC
	50130679	KD U-M12-3W-V1-050	Cable de conexión	Aplicación: Resistente a sustancias químicas Conexión 1: Conector redondo, M12, Acodado, Conector hembra, 3 polos Conector redondo, LED: No Conexión 2: Final abierto Apantallado: No Longitud de cable: 5.000 mm Material de cubierta: PVC

Sistema de fijación - Soportes giratorios

	Código	Denominación	Artículo	Descripción
	50148125	BTK IL BA 012	Pieza de fijación	Fijación, lado de la instalación: Enroscable Fijación, del lado del equipo: Cabezal esférico Material: Aluminio

Nota



- ↪ Encontrará una lista con todos los accesorios disponibles en el sitio web de Leuze, en la pestaña de Descargas de la página detallada del artículo.