

Hoja técnica

Columna de montaje

Código: 549625

DC-2500-S2

Contenido

- Datos técnicos
- Dibujos acotados
- Accesorios



La figura puede variar

Datos técnicos

Datos básicos

Serie	CC
Incluye	Soportes de sujeción BT-P40, 2 piezas
Apropiado para	Cortinas ópticas de seguridad MLC 500, MLC 300 Dispositivos de seguridad multihaz MLD 500, MLD 300
Tipo, columnas y espejo	Columna de montaje

Funciones

Funciones	Ajustable, 2 direcciones Montaje y protección de cortinas ópticas y dispositivos de seguridad multihaz
------------------	---

Datos mecánicos

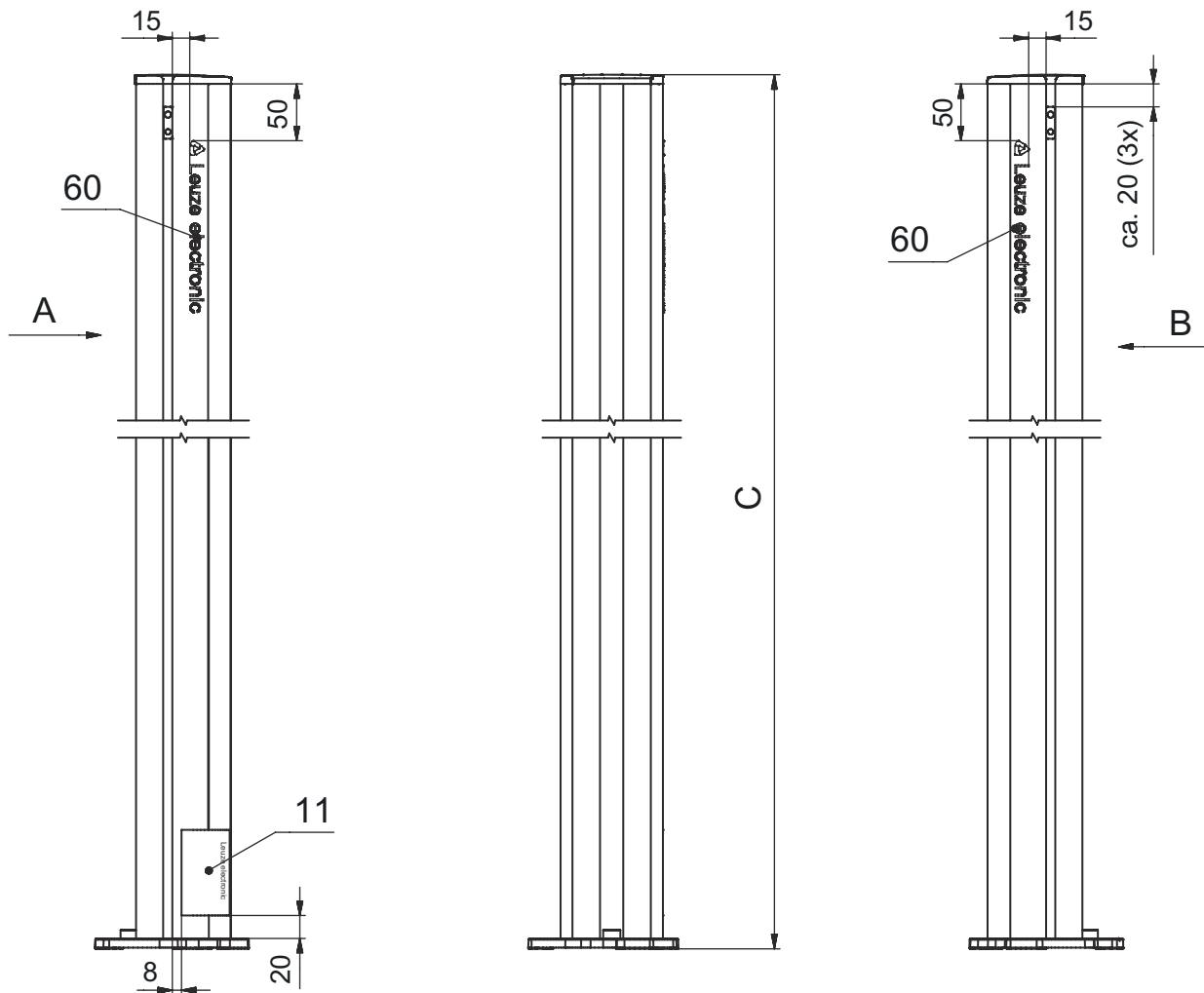
Dimensiones (An x Al x L)	134 mm x 2.500 mm x 134 mm
Material de carcasa	Metal Plástico
Carcasa de metal	Aluminio
Peso neto	7.275 g
Color de carcasa	Amarillo, RAL 1021
Tipo de fijación	Placa de montaje
Función de rearme mecánica	No
Altura de columna sin pie	2.500 mm
Montaje externo de accesorios	Detrás Lateral

Clasificación

Número de arancel	76042990
ECLASS 5.1.4	27279290
ECLASS 8.0	27279290
ECLASS 9.0	27279090
ECLASS 10.0	27273792
ECLASS 11.0	27273792
ECLASS 12.0	27273792
ECLASS 13.0	27273792
ECLASS 14.0	27273792
ECLASS 15.0	27273792
ECLASS 16.0	27273792
ETIM 5.0	EC002498
ETIM 6.0	EC003015
ETIM 7.0	EC003015
ETIM 8.0	EC003015
ETIM 9.0	EC003015
ETIM 10.0	EC003015
UNSPSC 26.08	31242100

Dibujos acotados

Todas las medidas en milímetros

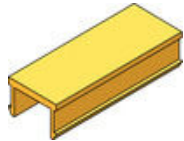


- A Al frente
- B Al frente
- C Altura total = 2500 mm


L Altura total = 2500 mm

Accesorios

Generalidades

	Código	Denominación	Artículo	Descripción
	50144378	SET 10x AC-UDC-2000	Perfil	Incluye: 10 Apropiado para: Columnas de montaje UDC-S2, DC-S2 Dimensiones: 2.000 mm Color: Amarillo Material: PVC

Pieza de repuesto

	Código	Denominación	Artículo	Descripción
	430220	SP-SET AP UDC/DC/UMC/MC	Set de accesorios para las columnas de aparatos y de espejos	Tipo de artículo: Placa adaptadora Color de carcasa: Negro

Nota



Encontrará una lista con todos los accesorios disponibles en el sitio web de Leuze, en la pestaña de Descargas de la página detallada del artículo.