

Folha de dados técnicos

Conj. de suporte

N.º do art.: 429395

BT-2HF-G

Conteúdo

- Dados técnicos
- Desenhos dimensionais



A imagem pode divergir

Dados técnicos

Dados básicos

Inclui	2x cilindro para a fixação na cortina de luz 2x suporte giratório BT-HF
Adequado para o grupo de produtos	Cortinas de luz de segurança
Adequado para	Cortinas de luz de segurança MLC 500 MiddleGuest e Guest

Dados mecânicos

Peso líquido	85 g
Tipo de fixação, lado da instalação	Fixação de passagem
Tipo de fixação, lado do dispositivo	Apertável com terminal
Tipo de suporte de fixação	Girável em 360°
Material do suporte de fixação	Metal
	Plástico

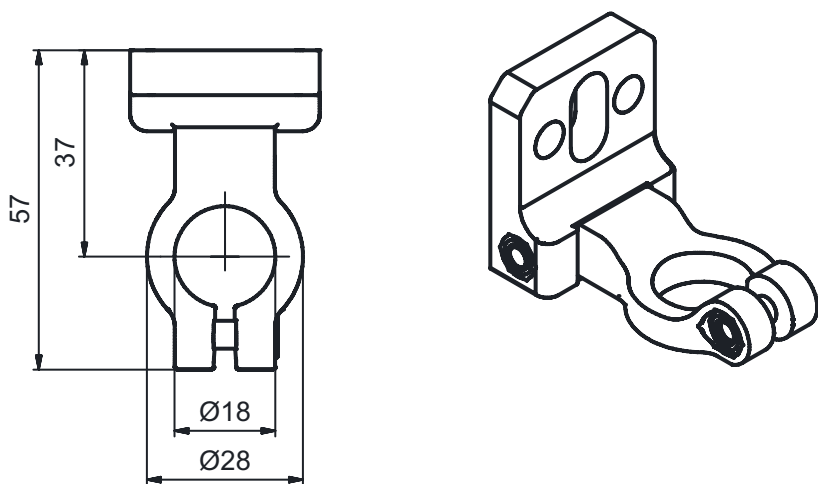
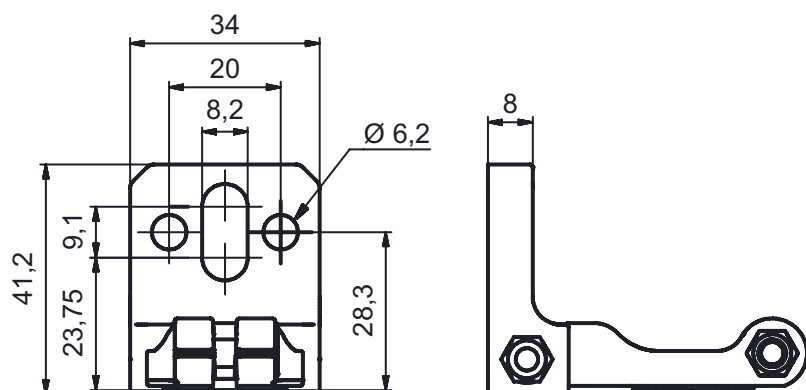
Classificação

Número da pauta aduaneira	73182900
ECLASS 5.1.4	27279202
ECLASS 8.0	27279202
ECLASS 9.0	27273701
ECLASS 10.0	27273701
ECLASS 11.0	27273701
ECLASS 12.0	27273701
ECLASS 13.0	27273701
ECLASS 14.0	27273701
ECLASS 15.0	27273701
ECLASS 16.0	27273701
ETIM 5.0	EC002498
ETIM 6.0	EC003015
ETIM 7.0	EC003015
ETIM 8.0	EC003015
ETIM 9.0	EC003015
ETIM 10.0	EC003015
UNSPSC 26.08	31242100

Desenhos dimensionais

Todas as medidas em milímetros

Suporte giratório BT-HF



Variante de montagem

