

Hoja técnica

Smart Cámara

Código: 50142217

IPS 408i FIX-F4-102-I3-G-H



La figura puede variar

Contenido

- Datos técnicos
- Dibujos acotados
- Conexión eléctrica
- Diagramas
- Operación e Indicación
- Código de producto
- Notas
- Para más información
- Accesorios



Ethernet



Datos técnicos

Datos básicos

Serie	IPS 400i
Aplicación	Profundidad doble

Versión especial

Versión especial	Calefacción
------------------	-------------

Funciones

Funciones de software	Ajuste fino en las ubicaciones
-----------------------	--------------------------------

Datos ópticos

Zona de trabajo	350 ... 1.900 mm, hasta 2.400 mm con reflector
Fuente de luz	LED, Infrarrojo
Forma de señal de emisión	Pulsado
Resolución de cámara horizontal	1.280 px
Resolución de cámara vertical	960 px
Tamaño de marcador (redondo)	13 ... 15 mm
Tiempo de exposición electrónico	0,068 ... 5 ms
Tipo de cámara	Blanco/negro

Datos de medición

Reproducibilidad (1 Sigma)	0,2 mm, (Profundidad 2: 0,5 mm) dependiente de la aplicación
----------------------------	--

Datos eléctricos

Circuito de protección	Protección contra cortocircuito Protección contra polarización inversa
------------------------	---

Datos de potencia

Tensión de alimentación U_B	18 ... 30 V, CC
Consumo de potencia medio	12 W

Entradas

Número de entradas digitales	3 Unidad(es)
------------------------------	--------------

Entradas

Tipo	Entrada digital
Tipo de tensión	CC

Salidas

Número de salidas digitales	5 Unidad(es)
-----------------------------	--------------

Salidas

Tipo	Salida digital
Tipo de tensión	CC
Corriente de conmutación, máx.	100 mA

Salida 1

Principio de conmutación	De conmutación +24 V
--------------------------	----------------------

Salida 2

Principio de conmutación	De conmutación +24 V
--------------------------	----------------------

Salida 3

Principio de conmutación	De conmutación +24 V
--------------------------	----------------------

Salida 4

Principio de conmutación	De conmutación +24 V
--------------------------	----------------------

Salida 5

Principio de conmutación	De conmutación +24 V
--------------------------	----------------------

Interfaz

Tipo	Ethernet
------	----------

Ethernet

Arquitectura	Cliente Servidor
Asignación de dirección	Asignación manual de dirección DHCP
Velocidad de transmisión	10 Mbit/s 100 Mbit/s
Función	Proceso
Funcionalidad switch	Ninguno
Protocolo de transmisión	TCP/IP, UDP

Interfaz servicio

Tipo	Ethernet
------	----------

Ethernet

Función	Servicio
---------	----------

Conexión

Número de conexiones	2 Unidad(es)
----------------------	--------------

Conexión 1

Función	Alimentación de tensión Señal IN Señal OUT
Tipo de conexión	Conector redondo
Denominación en el equipo	PWR / SWI / SWO
Tamaño de rosca	M12
Tipo	Conector macho
Material	Metal
Número de polos	12 polos
Codificación	Codificación A

Conexión 2

Función	Interfaz de configuración Interfaz de datos
Tipo de conexión	Conector redondo
Denominación en el equipo	HOST
Tamaño de rosca	M12
Tipo	Conector hembra
Material	Metal
Número de polos	4 polos
Codificación	Codificación D

Datos mecánicos

Diseño	Cúbico
Dimensiones (An x Al x L)	43 mm x 61 mm x 44 mm
Material de carcasa	Metal Plástico
Carcasa de plástico	PC
Carcasa de metal	Fundición a presión de aluminio
Material, cubierta de óptica	Vidrio
Peso neto	124 g
Color de carcasa	Plata
Tipo de fijación	Mediante pieza de fijación opcional Rosca de fijación

Datos técnicos

Operación e Indicación

Tipo de indicación	LED
Número de LED	9 Unidad(es)
Tipo de configuración/parametrización	A través de navegador web
	Códigos de parametrización
	Teach-In
Elementos de uso	Tecla(s)
Función del elemento de uso	Autoconfig
	Modo Adjustment

Datos ambientales

Temperatura ambiente en servicio	-30 ... 50 °C
Temperatura ambiente en almacén	-20 ... 70 °C
Humedad del aire relativa (sin condensación)	90 %

Certificaciones

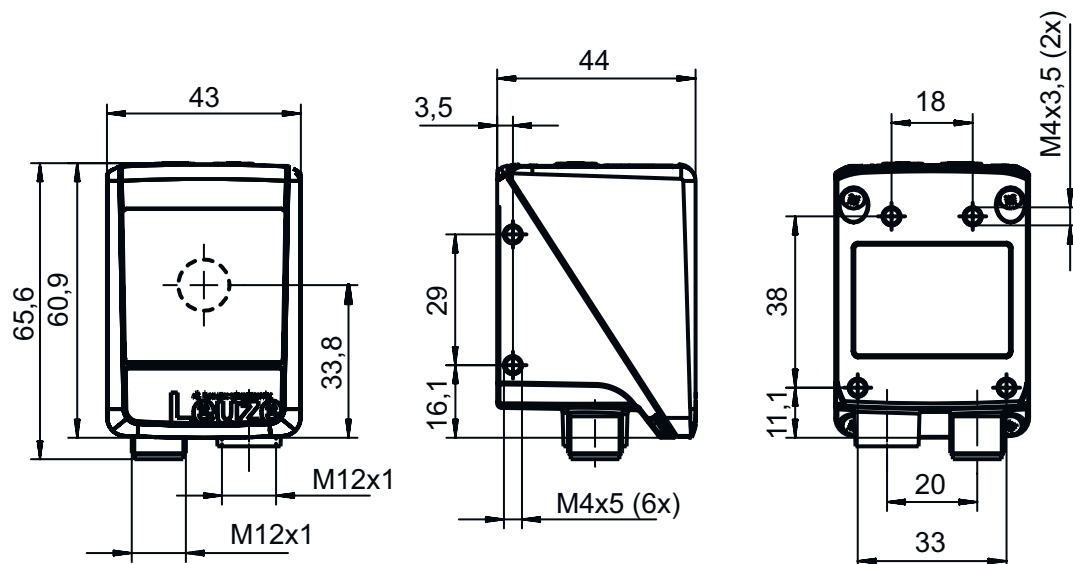
Índice de protección	IP 65
Clase de seguridad	III
Certificaciones	c UL US
Método de prueba CEM según norma	EN 61000-6-2
	EN 61000-6-4
Método de prueba impacto permanente según norma	IEC 60068-2-29, test Eb
Método de prueba vibración según norma	IEC 60068-2-6, test Fc

Clasificación

Número de arancel	90021100
ECLASS 5.1.4	27310101
ECLASS 8.0	27310101
ECLASS 9.0	27310201
ECLASS 10.0	27310101
ECLASS 11.0	27310101
ECLASS 12.0	27310101
ECLASS 13.0	27310101
ECLASS 14.0	27310101
ECLASS 15.0	27310101
ECLASS 16.0	27310101
ETIM 5.0	EC002550
ETIM 6.0	EC002550
ETIM 7.0	EC002550
ETIM 8.0	EC002550
ETIM 9.0	EC002550
ETIM 10.0	EC002550
UNSPSC 26.08	43211718

Dibujos acotados

Todas las medidas en milímetros



Conexión eléctrica

Conexión 1

PWR / SWI / SWO

Función	Alimentación de tensión Señal IN Señal OUT
Tipo de conexión	Conector redondo
Tamaño de rosca	M12
Tipo	Conector macho
Material	Metal
Número de polos	12 polos
Codificación	Codificación A

Pin Asignación de pines

Pin	Asignación de pines
1	VIN
2	GND
3	SWIN 1
4	SWOUT 2
5	FE
6	n.c.
7	SWOUT 5
8	SWOUT 6
9	SWOUT 7
10	SWOUT 8
11	SWIO 3
12	SWIO 4



Conexión 2

HOST

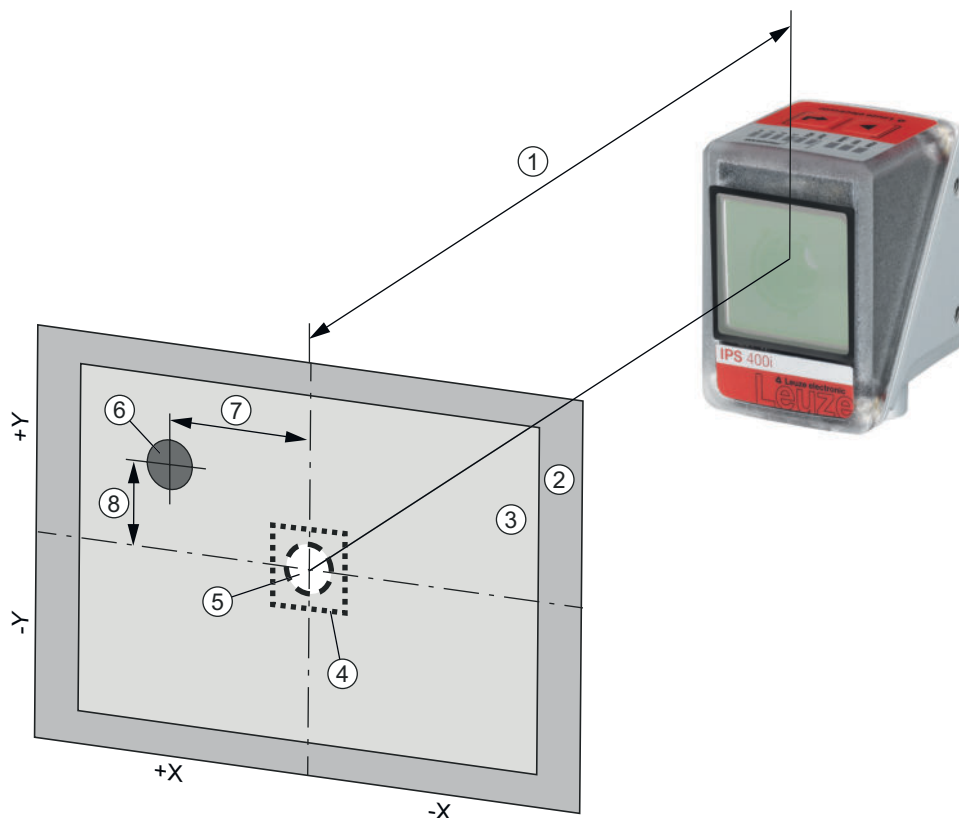
Función	Interfaz de configuración Interfaz de datos
Tipo de conexión	Conector redondo
Tamaño de rosca	M12
Tipo	Conector hembra
Material	Metal
Número de polos	4 polos
Codificación	Codificación D

Pin Asignación de pines

Pin	Asignación de pines
1	TD+
2	RD+
3	TD-
4	RD-



Diagramas



- 1 Distancia de trabajo
- 2 Campo visual (FOV)
- 3 Zona de interés (ROI)
- 4 Rango de tolerancia
- 5 Posición nominal (referencia)
- 6 Posición real (referencia)
- 7 Desviación X (default)
- 8 Desviación Y (default)

Campos visuales típicos (ancho x altura en mm)

A	IPS 2xxi	IPS 4xxi ..F2	IPS 4xxi ..F4
100 mm	68 x 51	--	--
200 mm	136 x 102	--	--
250 mm	170 x 127	81 x 61	--
300 mm	204 x 153	98 x 73	74 x 57
350 mm	238 x 178	114 x 86	86 x 66
400 mm	272 x 204	131 x 98	99 x 76
450 mm	306 x 229	148 x 111	111 x 85
500 mm	340 x 255	164 x 123	123 x 95
1,300 mm	--	430 x 322	321 x 246
1,400 mm	--	463 x 347	345 x 265
1,500 mm	--	496 x 371	370 x 284
1,600 mm	--	530 x 396	395 x 303
1,700 mm	--	563 x 421	419 x 321
1,800 mm	--	596 x 446	444 x 340
1,900 mm	--	629 x 471	469 x 359
2,400 mm	--	--	592 x 454

A Distancia de trabajo
 NOTA La zona de trabajo (área de captación) de la cámara resulta del campo visual menos el diámetro de referencia

Operación e Indicación

LED	Display	Significado
1 PWR	Off	No hay tensión de alimentación
	Verde, parpadeante	Inicialización
	Verde, luz continua	Disponibilidad
	Naranja, luz continua	Modo de operación de servicio
	Naranja, parpadeante	Función de seña
	Rojo, parpadeante	Equipo correcto, aviso activado
2 NET	Rojo, luz continua	Error del equipo
	Off	No hay tensión de alimentación
	Verde, parpadeante	Inicialización
	Verde, luz continua	Disponibilidad
	Rojo, parpadeante	Error de comunicación
3 LINK	Rojo, luz continua	Error de la red
	Verde, luz continua	Conexión Ethernet establecida
	Amarillo, parpadeante	Intercambio de datos activo
4 AUTO	Verde, parpadeante	AutoConfig y teach de la posición
5 ADJ	Verde, parpadeante	Modo de ajuste y teach de la posición
6 ---	Verde, parpadeante	La frecuencia de parpadeo señala la distancia del marcador para la posición nominal
	Verde, luz continua	La referencia se encuentra en la posición real
7 ---	Verde, parpadeante	La frecuencia de parpadeo señala la distancia del marcador para la posición nominal
	Verde, luz continua	La referencia se encuentra en la posición real
8 ---	Verde, parpadeante	La frecuencia de parpadeo señala la distancia del marcador para la posición nominal
	Verde, luz continua	La referencia se encuentra en la posición real
9 ---	Verde, parpadeante	La frecuencia de parpadeo señala la distancia del marcador para la posición nominal
	Verde, luz continua	La referencia se encuentra en la posición real

Código de producto

Denominación del artículo: **IPS AAAA BBB-DC-EEE-FG-H-J**

IPS	Principio de funcionamiento Imaging Positioning Sensor (sensor de posicionamiento basado en cámara)
AAAA	Serie/interfaz (tecnología de bus de campo integrada) 408i: Ethernet TCP/IP, UDP 448i: PROFINET-IO, Ethernet TCP/IP, UDP 458i: EtherNet/IP
BBB	Equipamiento FIX: distancia focal fija
C	Posición de enfoque F: Far Density
D	Objetivo 2: 12 mm 4: 16 mm
EEE	Salida del haz 102: frontal
F	Iluminación I: luz infrarroja
G	Área de resolución 3: 1280 x 960 píxeles
H	Placa de protección G: vidrio
J	Equipamiento especial H: con óptica calefactada

Nota



Encontrará una lista con todos los tipos de equipo disponibles en el sitio web de Leuze: www.leuze.com.

Notas



¡Atención al uso conforme!



- ⌘ El producto no es un sensor de seguridad y no es apto para la protección de personas.
- ⌘ El producto solo lo pueden poner en marcha personas capacitadas.
- ⌘ Emplee el producto para el uso conforme definido.

Configuración mediante códigos de parametrización





- ⌘ El sensor de posicionamiento también se puede configurar con ayuda de códigos de parametrización. Tras la lectura de estos códigos se ajustan los parámetros del equipo/aplicación en el equipo y se guardan permanentemente. Los códigos de parametrización se crean con la herramienta Code Generator. Encontrará el Code Generator en www.leuze.com/code-generator.

Para más información

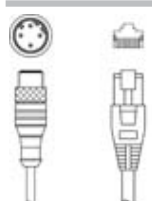
- Tiempo de caldeo: mín. 30 min con +24 V CC y una temperatura ambiente de -30 °C
- Se debe escoger el lugar de montaje de modo que el IPS 400i con calefacción no esté expuesto directamente a la corriente de aire frío. Para conseguir un efecto de calefacción óptimo, el IPS 400i se debe montar aislado térmicamente.

Accesorios

Sistema de conexión - Cables de conexión



	Código	Denominación	Artículo	Descripción
	50130281	KD S-M12-CA-P1-020	Cable de conexión	Aplicación: Resistente a los aceites y lubricantes Conexión 1: Conector redondo, M12, Axial, Conector hembra, Codificación A, 12 polos Conector redondo, LED: No Conexión 2: Final abierto Apantallado: Sí Longitud de cable: 2.000 mm Material de cubierta: PUR
	50135073	KS ET-M12-4A-P7-020	Cable de conexión	Aplicación: Resistente a los aceites y lubricantes Apropiado para interfaz: Ethernet Conexión 1: Conector redondo, M12, Axial, Conector macho, Codificación D, 4 polos Conector redondo, LED: No Conexión 2: Final abierto Apantallado: Sí Longitud de cable: 2.000 mm Material de cubierta: PUR

Sistema de conexión - Cables de interconexión


	Código	Denominación	Artículo	Descripción
	50135080	KSS ET-M12-4A-RJ45-A-P7-020	Cable de interconexión	Aplicación: Resistente a los aceites y lubricantes Apropiado para interfaz: Ethernet Conexión 1: Conector redondo, M12, Axial, Conector macho, Codificación D, 4 polos Conexión 2: RJ45 Apantallado: Sí Longitud de cable: 2.000 mm Material de cubierta: PUR

Accesorios


Sistema de fijación - Escuadras de fijación

	Código	Denominación	Artículo	Descripción
	50132151	BT 320M	Escuadra de fijación	Versión de la pieza de fijación: Ángulo en forma de L Fijación, lado de la instalación: Fijación pasante Fijación, del lado del equipo: Enroscable Tipo de pieza de fijación: Rígido Material: Metal
	50144298	BT 330M	Escuadra de fijación	Incluye: 8 anillos elásticos, 8 arandelas, 8 tornillos M4 x 10 Versión de la pieza de fijación: Ángulo en forma de L Fijación, lado de la instalación: Fijación pasante Fijación, del lado del equipo: Enroscable Tipo de pieza de fijación: Ajustable Material: Metal


Sistema de fijación - Fijaciones con varilla

	Código	Denominación	Artículo	Descripción
	50132150	BTU 320M-D12	Sistema de montaje	Incluye: 4 tornillos M4 x 6 Versión de la pieza de fijación: Sistema de montaje Fijación, lado de la instalación: Para varilla 12 mm Fijación, del lado del equipo: Enroscable Tipo de pieza de fijación: Puede unirse por apriete, Ajustable, Giratorio en 360° Material: Metal
	50144299	BTU 330M-1	Pieza de fijación	Incluye: 8 anillos elásticos, 8 arandelas, 8 tornillos M4 x 10 Versión de la pieza de fijación: Sistema de montaje Fijación, lado de la instalación: Para varillas 10 - 16 mm Fijación, del lado del equipo: Enroscable Tipo de pieza de fijación: Ajustable, Giratorio en 360° Material: Metal


Iluminaciones

	Código	Denominación	Artículo	Descripción
	50144030	IL AL 034/031 IR 110 H	Iluminación	Tipo de artículo: Iluminación de superficie de LED Apropiado para: DCR 200i, IPS 200i, IPS 400i Versión especial: Calefacción Funciones: Modo de flash (controlado por flancos), sin funcionamiento continuo Máx. (tiempo de parpadeo) tB: 4 ms Fuente de luz: LED, Infrarrojo Ángulo de apertura, máx.: 38 ° Material de carcasa: Metal, Plástico Tipo de fijación: Rosca de fijación, Mediante pieza de fijación opcional

Servicios

	Código	Denominación	Artículo	Descripción
	S981014	CS30-S-110	Asistencia en la puesta en marcha	Detalles: Realización en un lugar deseado por el cliente, duración: máx. 10 horas. Condiciones: Los equipos y los cables de conexión ya están montados, precio sin incluir gastos de desplazamiento y, en su caso, de pernociación.

Accesorios

	Código	Denominación	Artículo	Descripción
	S981019	CS30-T-110	Formación de producto	Detalles: Lugar y contenidos tras acordarlo, duración: máx. 10 horas. Condiciones: Precio sin gastos de viaje y, en su caso, de pernoctación.

Nota	
	Encontrará una lista con todos los accesorios disponibles en el sitio web de Leuze, en la pestaña de Descargas de la página detallada del artículo.