

Hoja técnica

Sensor de referencia dinámico

Código: 50145969

DRT25C.3R/LT



La figura puede variar

Contenido

- Datos técnicos
- Dibujos acotados
- Conexión eléctrica
- Operación e Indicación
- Código de producto
- Notas
- Para más información
- Accesorios



Datos técnicos

Datos básicos

| | |
|-----------------------------|---|
| Serie | 25C |
| Principio de funcionamiento | Teach de referencia con respecto a la superficie de referencia (cadena de rodillos de plástico o cinta transportadora articulada de plástico) |
| Aplicación | Detección de packs de botellas y latas |

Versión especial

| | |
|------------------|------------------|
| Versión especial | Entrada de Teach |
|------------------|------------------|

Datos ópticos

| | |
|-------------------------------|---|
| Alcance efectivo | 0,08 ... 0,4 m, Máx. distancia sobre superficie de referencia |
| | Alcance efectivo recomendado: |
| Límite de alcance, blanco 90% | 0,05 ... 0,45 m |
| Altura del objeto mínima | 80 mm |
| Fuente de luz | LED, Rojo |
| Longitud de onda | 645 nm |
| Forma de señal de emisión | Pulsado |
| Grupo de LEDs | Grupo exento de riesgos (según EN 62471) |

Datos eléctricos

| | |
|------------------------|---|
| Circuito de protección | Protección contra cortocircuito Protección contra polarización inversa |
|------------------------|---|

Datos de potencia

| | |
|-------------------------------|--|
| Tensión de alimentación U_B | 12 ... 30 V, CC, Incl. ondulación residual |
| Ondulación residual | 0 ... 15 %, De U_B |
| Corriente en vacío | 0 ... 40 mA |

Entradas

| | |
|--------------------------|--------------|
| Número de entradas Teach | 1 Unidad(es) |
|--------------------------|--------------|

Entradas Teach

| | |
|------------------------|-------------------------------------|
| Tipo | Entrada de Teach |
| Tipo de tensión | CC |
| Tensión de conmutación | high: $\geq 10V$ low: $\leq 2 V$ |
| Resistencia de entrada | 22.000 Ω |

Entrada de Teach 1

| | |
|------------------------------|---|
| Función | Ajuste de los niveles de Teach Bloqueo del teclado |
| Estado de conmutación active | High |

Salidas

| | |
|-----------------------------|--------------|
| Número de salidas digitales | 1 Unidad(es) |
|-----------------------------|--------------|

Salidas

| | |
|--------------------------------|--|
| Tipo | Salida digital |
| Tipo de tensión | CC |
| Corriente de conmutación, máx. | 100 mA |
| Tensión de conmutación | high: $\geq (U_B - 2,5V)$ low: $\leq 2,5 V$ |

Salida 1

| | |
|--------------------------|--|
| Elemento de conmutación | Transistor, Push-pull |
| Principio de conmutación | IO-Link / de conmutación claridad (PNP) / de conmutación oscuridad (NPN) |

Respuesta temporal

| | |
|---------------------------|---------|
| Frecuencia de conmutación | 300 Hz |
| Tiempo de respuesta | 1,66 ms |
| Tiempo de inicialización | 300 ms |

Interfaz

| | |
|------|---------|
| Tipo | IO-Link |
|------|---------|

IO-Link

| | |
|----------------------|---------------|
| COM-Mode | COM3 |
| Min. cycle time | COM3 = 0,4 ms |
| Tipo de trama | 2.5 |
| Especificación | V1.1 |
| Device ID | 2139 |
| SIO-Mode support | Sí |
| Datos de proceso IN | 8 bit |
| Datos de proceso OUT | 8 bit |
| Dual Channel | Sí |

Conexión

| | |
|----------------------|--------------|
| Número de conexiones | 1 Unidad(es) |
|----------------------|--------------|

Conexión 1

| | |
|-----------------------|--|
| Función | Alimentación de tensión Señal IN Señal OUT |
| Tipo de conexión | Cable |
| Longitud de cable | 2.000 mm |
| Material de cubierta | PUR |
| Color de cable | Negro |
| Número de conductores | 4 hilos |
| Sección de conductor | 0,2 mm ² |

Datos mecánicos

| | |
|--|--|
| Dimensiones (An x Al x L) | 15 mm x 42,7 mm x 30 mm |
| Material de carcasa | Plástico |
| Carcasa de plástico | ABS |
| Material, cubierta de óptica | Plástico |
| Peso neto | 55 g |
| Color de carcasa | Rojo |
| Tipo de fijación | Fijación pasante con rosca M4 Mediante pieza de fijación opcional |
| Par de apriete recomendado fijación M3 | 0,9 N·m |
| Par de apriete recomendado fijación M4 | 1,4 N·m |
| Compatibilidad de materiales | ECOLAB |

Operación e Indicación

| | |
|-----------------------------|--|
| Tipo de indicación | LED |
| Número de LED | 2 Unidad(es) |
| Elementos de uso | Tecla Teach |
| Función del elemento de uso | Teach con respecto a la superficie de referencia |

Datos ambientales

| | |
|----------------------------------|--|
| Temperatura ambiente en servicio | -10 ... 50 °C, Compensación de temperatura ± 15 °C |
| Temperatura ambiente en almacén | -40 ... 70 °C |

Datos técnicos

Certificaciones

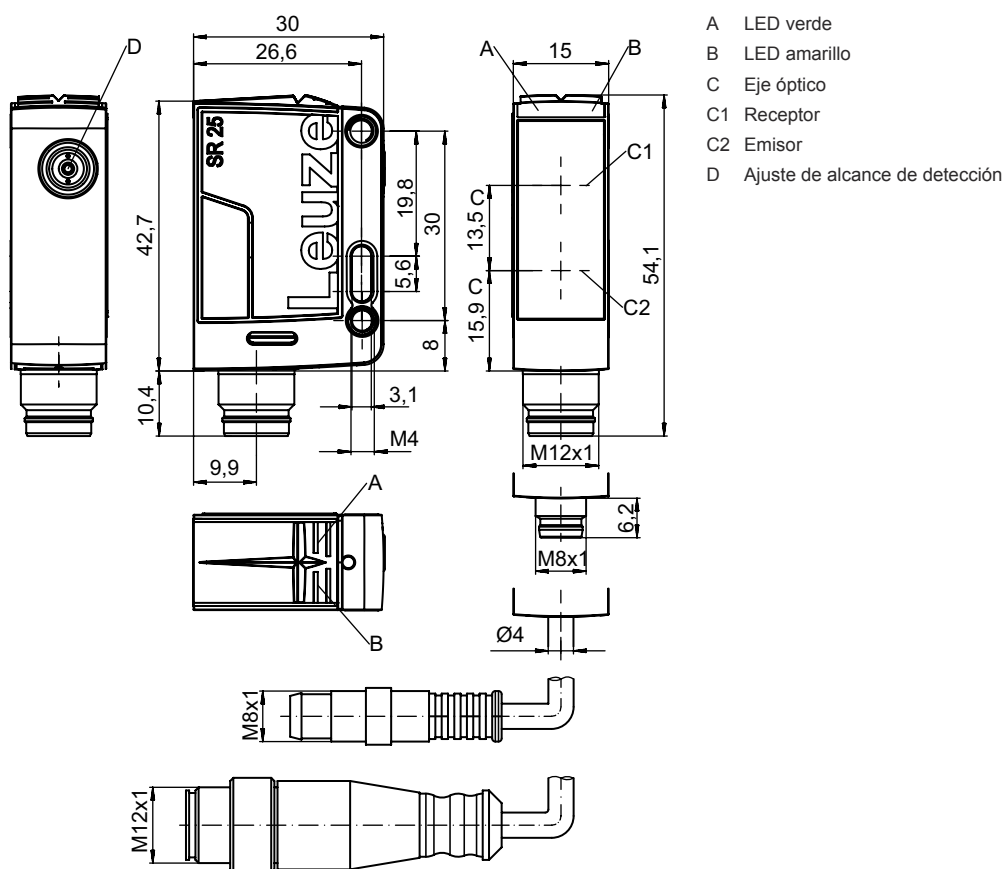
| | |
|----------------------------|---------------|
| Índice de protección | IP 67 |
| | IP 69K |
| Clase de seguridad | III |
| Certificaciones | c UL US |
| Sistema de normas vigentes | IEC 60947-5-2 |

Clasificación

| | |
|-------------------|----------|
| Número de arancel | 85365019 |
| ECLASS 5.1.4 | 27270903 |
| ECLASS 8.0 | 27270903 |
| ECLASS 9.0 | 27270903 |
| ECLASS 10.0 | 27270903 |
| ECLASS 11.0 | 27270903 |
| ECLASS 12.0 | 27270903 |
| ECLASS 13.0 | 27270903 |
| ECLASS 14.0 | 27270903 |
| ECLASS 15.0 | 27270903 |
| ECLASS 16.0 | 27270903 |
| ETIM 5.0 | EC001821 |
| ETIM 6.0 | EC001821 |
| ETIM 7.0 | EC001821 |
| ETIM 8.0 | EC001821 |
| ETIM 9.0 | EC001821 |
| ETIM 10.0 | EC001821 |
| UNSPSC 26.08 | 39121528 |

Dibujos acotados

Todas las medidas en milímetros



- A LED verde
- B LED amarillo
- C Eje óptico
- C1 Receptor
- C2 Emisor
- D Ajuste de alcance de detección

Conexión eléctrica

Conexión 1

| | |
|------------------------------|-------------------------|
| Función | Alimentación de tensión |
| | Señal IN |
| | Señal OUT |
| Tipo de conexión | Cable |
| Longitud de cable | 2.000 mm |
| Material de cubierta | PUR |
| Color de cable | Negro |
| Número de conductores | 4 hilos |
| Sección de conductor | 0,2 mm ² |

Color de conductor

Asignación de conductores

| | |
|--------|-----------------|
| Marrón | V+ |
| Blanco | Teach-In |
| Azul | GND |
| Negro | IO-Link / OUT 1 |

Operación e Indicación

| LED | Display | Significado |
|-----|---------------------|----------------|
| 1 | Verde, luz continua | Disponibilidad |

Operación e Indicación

| LED | Display | Significado |
|-----|------------------------|------------------|
| 2 | Amarillo, luz continua | Objeto detectado |

Código de producto

Denominación del artículo: AAA25C d EE-f.GGH/IJ-K

| | |
|---------------|---|
| AAA25C | Principio de funcionamiento / diseño HT25C: fotocélulas autorreflexivas con supresión de fondo PRK25C: fotocélula reflexiva con filtro de polarización LS25C: emisor de fotocélula de barrera LE25C: receptor de fotocélula de barrera DRT25C: sensor de referencia dinámico |
| d | Tipo de luz No procede: luz roja I: luz infrarroja |
| EE | Fuente de luz No procede: LED PP: LED Power PinPoint® L1: láser de clase 1 L2: láser de clase 2 |
| f | Alcance de detección preajustado (opcional) No procede: alcance según hoja técnica xxxF: alcance de detección preajustado [mm] |
| GG | Equipamiento A: principio de autocolimación (monolente) S: punto de luz pequeño D: detección de objetos envueltos en película extensible X: modelo Extended HF: supresión de la iluminación HF (LED) XL: punto de luz extralargo T: principio de autocolimación (monolente) para botellas muy transparentes sin seguimiento (tracking) TT: principio de autocolimación (monolente) para botellas muy transparentes con seguimiento (tracking) F: supresión de primer plano R: alcance aumentado SL: diafragma hendido |
| H | Ajuste del alcance 1: potenciómetro de 270° 2: potenciómetro múltiple 3: Teach-In mediante tecla R: alcance aumentado |
| i | Salida / función OUT 1/IN: pin 4 o conductor negro 2: salida de transistor NPN, de conmutación claridad N: salida de transistor NPN, de conmutación oscuridad 4: salida de transistor PNP, de conmutación claridad P: salida de transistor PNP, de conmutación oscuridad X: pin no asignado 8: entrada de activación (activación con señal high) L: interfaz IO-Link (modo SIO: PNP de conmutación claridad, NPN de conmutación oscuridad) 6: salida push-pull (contrafase), PNP de conmutación claridad, NPN de conmutación oscuridad G: salida push-pull, PNP de conmutación oscuridad, NPN de conmutación claridad |
| J | Salida / función OUT 2/IN: pin 2 o conductor blanco 2: salida de transistor NPN, de conmutación claridad N: salida de transistor NPN, de conmutación oscuridad 4: salida de transistor PNP, de conmutación claridad P: salida de transistor PNP, de conmutación oscuridad W: salida de aviso X: pin no asignado 6: salida push-pull (contrafase), PNP de conmutación claridad, NPN de conmutación oscuridad T: Teach-In vía cable G: salida push-pull, PNP de conmutación oscuridad, NPN de conmutación claridad 8: entrada de activación (activación con señal high) |

Código de producto

| | |
|----------|---|
| K | Conexión eléctrica No procede: cable, longitud estándar 2000 mm, 4 conductores 200-M12: cable, longitud 200 mm con conector M12, de 4 polos, axial (conector macho) M8: conector M8, de 4 polos (conector macho) M12: conector M12, de 4 polos (conector macho) 200-M8: cable, longitud 200 mm con conector M8, de 4 polos, axial (conector macho) M8.1: Snap-In, conector M8, de 4 polos (conector macho) |
|----------|---|

Nota



Encontrará una lista con todos los tipos de equipo disponibles en el sitio web de Leuze: www.leuze.com.

Notas



¡Atención al uso conforme!




- El producto no es un sensor de seguridad y no es apto para la protección de personas.
- El producto solo lo pueden poner en marcha personas capacitadas.
- Emplee el producto para el uso conforme definido.

Para más información


- Fuente de luz: vida útil media 100.000h a temperatura ambiental de 25°C

Accesorios

Sistema de conexión - Unidad de conexión



| | Código | Denominación | Artículo | Descripción |
|--|----------|-----------------------|-----------------|---|
|  | 50144900 | MD 798i-11-82/L5-2222 | Maestro IO-Link | Consumo de corriente, máx.: 11.000 mA Interfaz: IO-Link, Detección de protocolo automática, EtherNet IP, Modbus TCP, PROFINET Conexiones: 12 Unidad(es) Conexiones de sensores: 8 Unidad(es) Índice de protección: IP 67, IP 65, IP 69K |

Sistema de fijación - Escuadras de fijación

| | Código | Denominación | Artículo | Descripción |
|---|----------|--------------|----------------------|--|
|  | 50118543 | BT 300M.5 | Escuadra de fijación | Versión de la pieza de fijación: Ángulo en forma de L Fijación, lado de la instalación: Fijación pasante Fijación, del lado del equipo: Enroscable, Adecuado para tornillos M4 Tipo de pieza de fijación: Ajustable Material: Acero inoxidable |

Accesorios

Sistema de fijación - Fijaciones con varilla

| | Código | Denominación | Artículo | Descripción |
|--|----------|-----------------|----------------------|---|
|  | 50117829 | BTP 200M-D12 | Sistema de montaje | <p>Versión de la pieza de fijación: Cubierta protectora</p> <p>Fijación, lado de la instalación: Para varilla 12 mm</p> <p>Fijación, del lado del equipo: Enroscable</p> <p>Tipo de pieza de fijación: Puede unirse por apriete, Ajustable, Giratorio en 360°</p> <p>Material: Metal</p> |
|  | 50117252 | BTU 300M-D12 | Sistema de montaje | <p>Incluye: 2 tornillos M4 x 25, 2 tornillos M4 x 20, 4 arandelas</p> <p>Versión de la pieza de fijación: Sistema de montaje</p> <p>Fijación, lado de la instalación: Para varilla 12 mm, Sujeción de apriete en chapa</p> <p>Fijación, del lado del equipo: Enroscable, Adecuado para tornillos M4</p> <p>Tipo de pieza de fijación: Puede unirse por apriete, Ajustable, Giratorio en 360°</p> <p>Material: Metal</p> |
|  | 50142207 | BTU 300M-D12-90 | Fijación con varilla | <p>Incluye: 2 tornillos M4 x 8</p> <p>Versión de la pieza de fijación: Sistema de montaje</p> <p>Fijación, lado de la instalación: Para varilla 12 mm, Sujeción de apriete en chapa</p> <p>Fijación, del lado del equipo: Enroscable, Adecuado para tornillos M4</p> <p>Tipo de pieza de fijación: Puede unirse por apriete, Ajustable, Giratorio en 360°</p> <p>Material: Metal</p> |
|  | 50142208 | BTU D12M-L-200 | Varilla | <p>Versión de la pieza de fijación: Varilla</p> <p>Fijación, lado de la instalación: Puede unirse por apriete</p> <p>Fijación, del lado del equipo: Puede unirse por apriete</p> <p>Material: Metal</p> |

Nota



Encontrará una lista con todos los accesorios disponibles en el sitio web de Leuze, en la pestaña de Descargas de la página detallada del artículo.