

## Hoja técnica

## Placa de montaje

Código: 53800136

BTU804MA

### Contenido

- Datos técnicos
- Dibujos acotados



La figura puede variar

## Datos técnicos

### Datos básicos

|                |   |
|----------------|---|
| Apropiado para | Escáner láser de seguridad RSL 4x0.../<br>CU411-RS4 |
|----------------|---|

### Datos mecánicos

|  |  |
|--|--|
| Dimensiones (An x Al x L)              | 142 mm x 7 mm x 154 mm                                       |
| Peso neto                              | 260 g  |
| Color de carcasa                       | Negro  |
| Versión de la pieza de fijación        | Sistema de montaje, compatible con el sistema de montaje RS4 |
| Tipo de fijación, del lado del sistema | Fijación pasante   |
| Tipo de fijación, del lado del equipo  | Enroscable   |
| Material de la pieza de fijación       | Metal  |

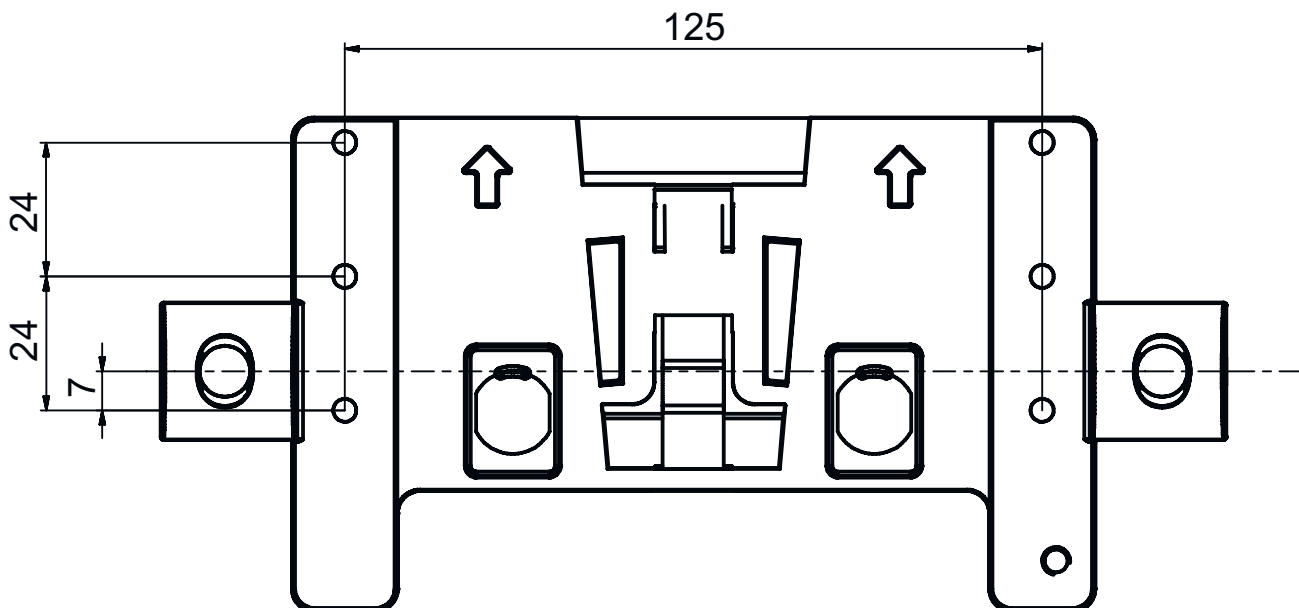
### Clasificación

|                   |          |
|-------------------|----------|
| Número de arancel | 73182900 |
| ECLASS 5.1.4      | 27279202 |
| ECLASS 8.0        | 27279202 |
| ECLASS 9.0        | 27273701 |
| ECLASS 10.0       | 27273701 |
| ECLASS 11.0       | 27273701 |
| ECLASS 12.0       | 27273701 |
| ECLASS 13.0       | 27273701 |
| ECLASS 14.0       | 27273701 |
| ECLASS 15.0       | 27273701 |
| ECLASS 16.0       | 27273701 |
| ETIM 5.0          | EC002498 |
| ETIM 6.0          | EC003015 |
| ETIM 7.0          | EC003015 |
| ETIM 8.0          | EC003015 |
| ETIM 9.0          | EC003015 |
| ETIM 10.0         | EC003015 |
| UNSPSC 26.08      | 31242100 |

## Dibujos acotados

Todas las medidas en milímetros

### Soporte para sistema de fijación



### Sistema de montaje

