

Karta danych technicznych

Nadajnik bariery świetlnej jednokierunkowej

Nr art.: 50155510

LS5BIX



Ilustracja może się różnić od stanu rzeczywistego

Treść

- Dane techniczne
- Rysunki wymiarowe
- Przyłącze elektryczne
- Wykresy
- Obsługa i wskazanie
- Pasujący odbiorcy
- Kod artykułu
- Wskazówki
- Akcesoria



Dane techniczne

Dane podstawowe

Seria	5B
Zasada działania	Jednokierunkowa zasada działania
Rodzaj urządzenia	Nadajniki

Dane optyczne

Zasięg roboczy	0 ... 15 m (gwarantowany zasięg)
Granica zakresu pracy	0 ... 20 m (typowy zasięg)
Źródło światła	LED, Podczerwień
Długość fal świetlnych	850 nm
Forma sygnału wysyłanego	impulsowy
Grupa LED	Wolna grupa (według EN 62471)

Dane elektryczne

Okablowanie ochronne	Ochrona przecizwarciova Ochrona przed zamianą biegunów
----------------------	---

Parametry wydajnościowe

Napięcie zasilania U_B	10 ... 30 V, DC, w tym tętnienie resztkowe
Tętnienie resztkowe	0 ... 15 %, z U_B
Prąd w obwodzie otwartym	0 ... 20 mA

Zachowanie czasowe

Opóźnienie gotowości	300 ms
----------------------	--------

Przyłącze

Liczba przyłączy	1 Piece(s)
------------------	------------

Przyłącze 1

Funkcja	Zasilanie napięciem
Rodzaj przyłącza	Przewód
Długość przewodu	2.000 mm
Materiał płaszczka	PVC
Kolor przewodu	czarny
Liczba żył	3 -wire
Przekrój żyły	0,14 mm ²

Dane mechaniczne

Wymiar (szer. x wys. x dł.)	11 mm x 32,4 mm x 20 mm
Materiał obudowy	Tworzywo sztuczne
Obudowa z tworzywa sztucznego	PC-ABS
Materiał osłony obiektywu	Tworzywo sztuczne
Masa netto	44 g
Kolor obudowy	czarny czerwony
Rodzaj mocowania	Dwie tuleje gwintowane M3 przez opcjonalny element mocujący
Zalecany moment dokręcania dla mocowania M3	0,9 N·m
Kompatybilność materiałowa	ECOLAB

Obsługa i wskazanie

Rodzaj wskazania	LED
Liczba LED	2 Piece(s)

Parametry otoczenia

Temperatura otoczenia podczas pracy	-40 ... 60 °C
Temperatura otoczenia w miejscu przechowywania	-40 ... 70 °C

Certyfikaty

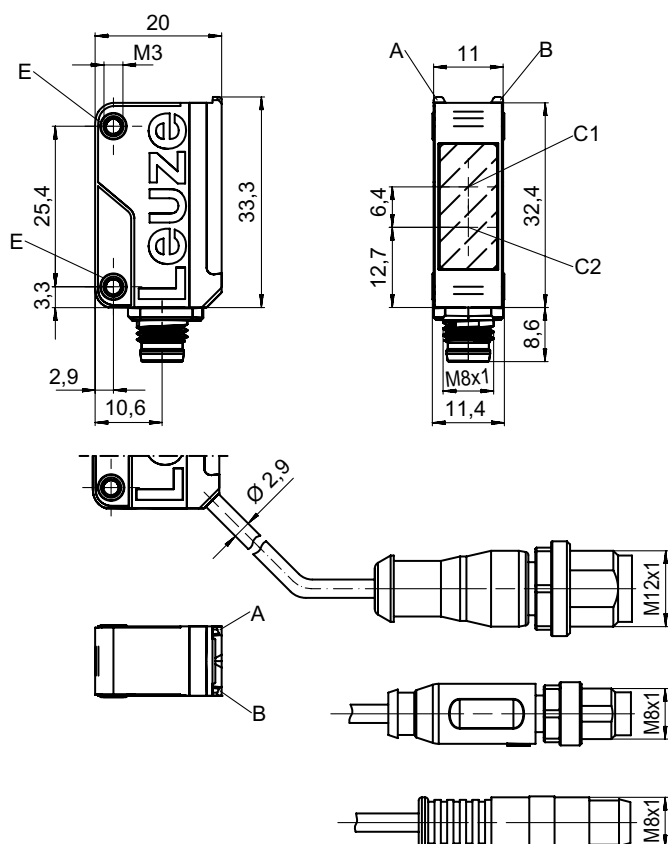
Stopień ochrony	IP 67
Klasa ochrony	III
Dopuszczenia	c UL US
Obowiązujące normy	IEC 60947-5-2

Klasyfikacja

ECLASS 5.1.4	27270901
ECLASS 8.0	27270901
ECLASS 9.0	27270901
ECLASS 10.0	27270901
ECLASS 11.0	27270901
ECLASS 12.0	27270901
ECLASS 13.0	27270901
ECLASS 14.0	27270901
ECLASS 15.0	27270901
ECLASS 16.0	27270901
ETIM 5.0	EC002716
ETIM 6.0	EC002716
ETIM 7.0	EC002716
ETIM 8.0	EC002716
ETIM 9.0	EC002716
ETIM 10.0	EC002716
UNSPSC 26.08	39121528

Rysunki wymiarowe

Wszystkie wymiary są podane w milimetrach



- A Dioda LED zielona
- B Dioda LED żółta
- C1 Odbiorniki
- C2 Nadajniki
- E Tuleja gwintowana

Przyłącze elektryczne

Przyłącze 1

Funkcja	Zasilanie napięciem
Rodzaj przyłącza	Przewód
Długość przewodu	2.000 mm
Materiał płaszczka	PVC
Kolor przewodu	czarny
Liczba żył	3 -wire
Przekrój żyły	0,14 mm ²

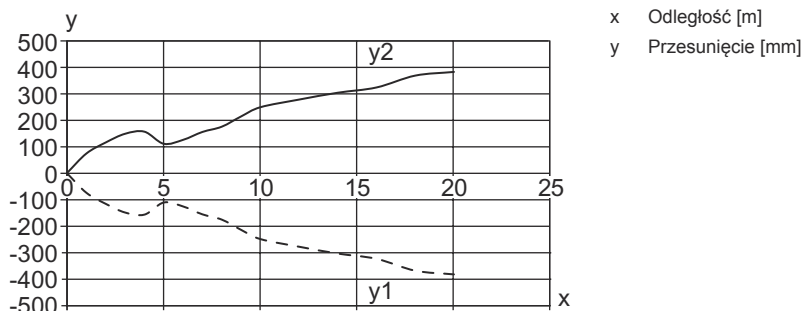
Kolor żyły

Obsadzenie żył

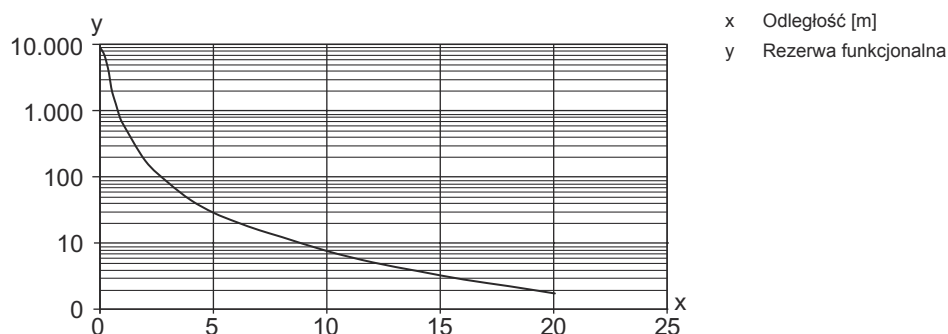
brązowy	V+
czarny	n.c.
niebieski	GND

Wykresy

Typ. zachowanie przy aktywacji



Typ. rezerwa funkcjonalna



Obsługa i wskazanie

LED	Wskazanie	Znaczenie
1	żółty, światło ciągłe	Promień nadajnika aktywny
2	zielony, światło ciągłe	Gotowość do pracy

Pasujący odbiorcy

	Nr art.	Oznaczenie	Zasięg roboczy Granica zakresu pracy	Opis
	50145231	LE5B/2	0 ... 10 m 0 ... 15 m	Napięcie zasilania: DC Cyfrowe wyjścia przełączające: 1 Piece(s) Wyjście przełączające 1: Tranzystor, NPN, rozjaśniający (ściemniający przez odwrotne podłączenie biegunów UB) Częstotliwość przełączania: 900 Hz Przyłącze: Przewód, 2.000 mm, 3 -wire
	50145234	LE5B/4	0 ... 10 m 0 ... 15 m	Napięcie zasilania: DC Cyfrowe wyjścia przełączające: 1 Piece(s) Wyjście przełączające 1: Tranzystor, PNP, rozjaśniający (ściemniający przez odwrotne podłączenie biegunów UB) Częstotliwość przełączania: 900 Hz Przyłącze: Przewód, 2.000 mm, 3 -wire

Pasujący odbiorcy

	Nr art.	Oznaczenie	Zasięg roboczy Granica zakresu pracy	Opis
	50145228	LE5B/N	0 ... 10 m 0 ... 15 m	Napięcie zasilania: DC Cyfrowe wyjścia przełączające: 1 Piece(s) Wyjście przełączające 1: Tranzystor, NPN, ściemniający (rozjaśniający przez odwrotne podłączenie biegunów UB) Częstotliwość przełączania: 900 Hz Przyłącze: Przewód, 2.000 mm, 3 -wire
	50145229	LE5B/P	0 ... 10 m 0 ... 15 m	Napięcie zasilania: DC Cyfrowe wyjścia przełączające: 1 Piece(s) Wyjście przełączające 1: Tranzystor, PNP, ściemniający (rozjaśniający przez odwrotne podłączenie biegunów UB) Częstotliwość przełączania: 900 Hz Przyłącze: Przewód, 2.000 mm, 3 -wire

Kod artykułu

Oznaczenie artykułu: **AAA5B D-E.FF/GG.HH-JJ**

AAA5B	Zasada działania / konstrukcja LS5B: nadajnik bariery świetlnej jednokierunkowej LE5B: odbiornik bariery świetlnej jednokierunkowej PRK5B: refleksyjna bariera świetlna z filtrem polaryzacyjnym HT5B: refleksyjny czujnik fotoelektryczny z tłumieniem tła ET5B: refleksyjny czujnik fotoelektryczny energetyczny
D	Rodzaj światła brak: światło czerwone I: światło podczerwone PP: Power PinPoint® LED
E	Wstępnie ustawiony zasięg (opcjonalnie) brak: zasięg według karty danych X: Duży zasięg xxxF: wstępnie ustawiony zasięg [mm]
FF	Wyposażenie 1: potencjometr 270° D: detekcja obiektów owiniętych folią stretch M: Wykrywanie półprzezroczystych mediów i przezroczystych folii X: Duży zasięg XL: bardzo długa płamka świetlna brak w czujnikach fotoelektrycznych (PRK): zasięgu nie można nastawiać brak przy ET / HT: zasięg nastawiany poprzez 8-biegowe wrzeciono
GG	Wyjście przełączające / funkcja 2: wyjście tranzystorowe NPN, rozjaśniające N: wyjście tranzystorowe NPN, ściemniające 4: wyjście tranzystorowe PNP, rozjaśniające P: wyjście tranzystorowe PNP, ściemniające 9: wejście dezaktywujące (dezaktywacja przez High-Signal) X: pin bez obsadzenia
HH	Przyłącze elektryczne brak: przewód, długość standardowa 2000 mm, 3-żyłowy M8: okrągły łącznik wtykowy M8, 4-biegunowy (wtyczka) 200-M12: przewód, długość 200 mm z okrągłym połączeniem wtykowym M12, 4-biegunowy, osiowy (wtyczka) 200-M8: przewód, długość 200 mm z okrągłym połączeniem wtykowym M8, 4-biegunowy, osiowy (wtyczka) 200-M8.3: przewód, długość 200 mm z okrągłym połączeniem wtykowym M8, 3-biegunowy, osiowy (wtyczka) 200-M8.1: przewód, długość 200 mm ze Snap-In, okrągłe połączenie wtykowe M8, 4-biegunowy, osiowy (wtyczka) M8.3: okrągły łącznik wtykowy M8, 3-biegunowy (wtyczka)
JJ	Wersja Y1: Otwory mocujące bez tulei gwintowanej

Wskazówka



Lista ze wszystkimi dostępnymi typami urządzeń znajduje się na stronie internetowej Leuze www.leuze.com.

Wskazówki

Przestrzegać użytkowania zgodnego z przeznaczeniem!



- ⌘ Produkt nie jest czujnikiem bezpieczeństwa i nie służy do ochrony osób.
- ⌘ Produkt może być eksploatowany tylko przez osoby kompetentne.
- ⌘ Produkt stosować tylko zgodnie z przeznaczeniem.


W przypadku aplikacji UL:





- ⌘ Tylko do sieciowania w obwodach prądowych "Class 2"
- ⌘ These proximity switches shall be used with UL Listed Cable assemblies rated 30V, 0.5A min, in the field installation, or equivalent (categories: CYJV/ CYJV7 or PVVA/PVVA7)

Akcesoria

Technika zamocowań – kątowniki mocujące

	Nr art.	Oznaczenie	Artykuł	Opis
	50118542	BT 200M.5	Kątownik mocujący	Wersja elementu mocującego: Kątowniki kształt L Mocowanie, po stronie instalacji: Mocowanie przelotowe Mocowanie, po stronie urządzenia: przykręcany, przeznaczony dla śrub M3 Rodzaj elementu mocującego: regulowany Materiał: Stal nierdzewna
	50124651	BT 205M-10SET	Zestaw elementów mocujących	zawarty: 10 szt. Wersja elementu mocującego: Kątowniki kształt L Mocowanie, po stronie instalacji: Mocowanie przelotowe Mocowanie, po stronie urządzenia: przykręcany Rodzaj elementu mocującego: sztywne Materiał: Metal

Technika zamocowań – mocowania okrągłych prętów

	Nr art.	Oznaczenie	Artykuł	Opis
	50117829	BTP 200M-D12	System montażowy	Wersja elementu mocującego: Pokrywa ochronna Mocowanie, po stronie instalacji: dla pręta okrągłego 12 mm Mocowanie, po stronie urządzenia: przykręcany Rodzaj elementu mocującego: zaciskany, obrotowy 360°, regulowany Materiał: Metal
	50117255	BTU 200M-D12	System montażowy	zawarty: 2 szt. śruby M3 x 16, 2 szt. podkładki, 2 szt. śruby M3 x 20 Wersja elementu mocującego: System montażowy Mocowanie, po stronie instalacji: dla pręta okrągłego 12 mm, Mocowanie zaciskowe z blachy Mocowanie, po stronie urządzenia: przykręcany, przeznaczony dla śrub M3 Rodzaj elementu mocującego: zaciskany, obrotowy 360°, regulowany Materiał: Metal

Akcesoria

Wskazówka



☞ Listę z dostępnymi akcesoriami można znaleźć na stronie internetowej Leuze w zakładce Pobieranie strony ze szczegółami artykułów.