

技術データシート

一方向-光電センサ トランスミッタ

製品番号: 50155510

LS5BIX



写真と異なる場合があります

目次

- 仕様書
- 寸法図
- 電氣的接続
- ダイアグラム
- 操作と表示
- 適したレシーバ
- 製品キー
- 注意
- アクセサリ



仕様書

基本仕様

シリーズ	5B
動作原理	1方向原理
デバイス種類	トランスミッタ

光学的仕様

動作範囲	0 ... 15 m (保証検出範囲)
限界動作範囲	0 ... 20 m (一般的な検出範囲)
光源	LED, 赤外線
波長	850 nm
送信信号形式	パルス化
LEDグループ	分類外 (EN 62471に準拠)

電気的仕様

サプレッサ	極性逆付防止 短絡保護
パフォーマンスデータ	
供給電圧 U_B	10 ... 30 V, DC, リップルを含む
リップル	0 ... 15 %, U_B から
無負荷電流	0 ... 20 mA

応答時間

スタンバイ遅延	300 ms
---------	--------

コネクタ

コネクタ数	1 個数
コネクタ 1	
機能	電力供給
コネクタの種類	ケーブル
ケーブル長	2,000 mm
シースの素材	PVC
ケーブル色	黒色
心線数	3 -芯
心線断面	0.14 mm ²

機械の仕様

寸法 (幅 x 高さ x 長さ)	11 mm x 32.4 mm x 20 mm
筐体の素材	プラスチック
筐体 プラスチック	PC-ABS
レンズカバーの素材	プラスチック
正味重量	44 g
筐体色	赤 黒色
取り付けの種類	2つのM3ネジスリーブ オプションの取り付け部を介して
推奨締め付けトルク固定 M3	0.9 N·m
素材の適合性	ECOLAB

操作と表示

表示の種類	LED
LEDの数	2 個数

周囲データ

周囲温度、動作時	-40 ... 60 °C
周囲温度、保管時	-40 ... 70 °C

認証

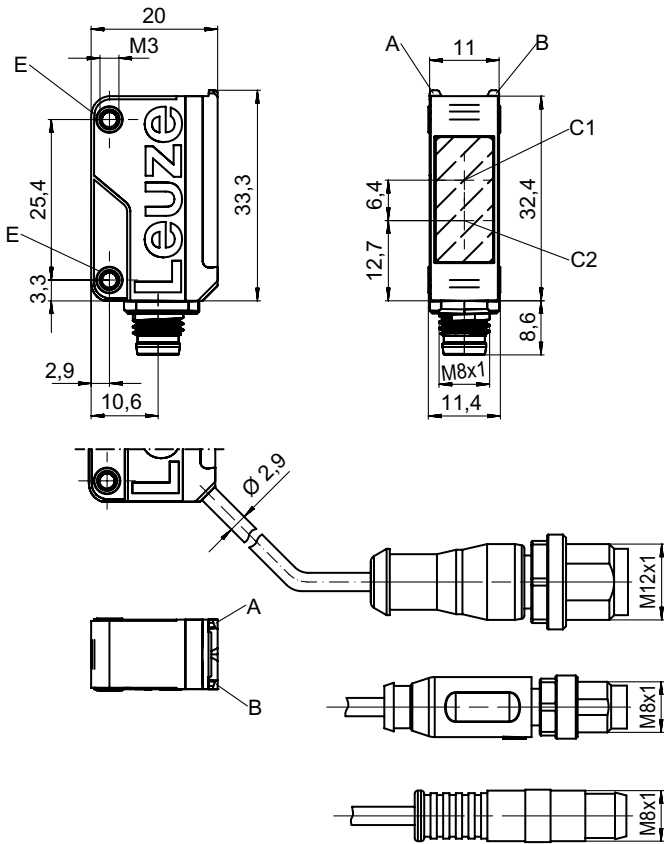
保護等級	IP 67
保護等級	III
認可	c UL US
適応基準	IEC 60947-5-2

分類

関税分類番号	85365019
ECLASS 5.1.4	27270901
ECLASS 8.0	27270901
ECLASS 9.0	27270901
ECLASS 10.0	27270901
ECLASS 11.0	27270901
ECLASS 12.0	27270901
ECLASS 13.0	27270901
ECLASS 14.0	27270901
ECLASS 15.0	27270901
ECLASS 16.0	27270901
ETIM 5.0	EC002716
ETIM 6.0	EC002716
ETIM 7.0	EC002716
ETIM 8.0	EC002716
ETIM 9.0	EC002716
ETIM 10.0	EC002716
UNSPSC 26.08	39121528

寸法図

すべての寸法表記はミリメートル



- A LED緑
- B LED黄
- C1 レシーバ
- C2 トランスミッタ
- E ネジ付きケース

電気的接続

コネクタ 1

機能	電力供給
コネクタの種類	ケーブル
ケーブル長	2,000 mm
シースの素材	PVC
ケーブル色	黒色
心線数	3-芯
心線断面	0.14 mm ²

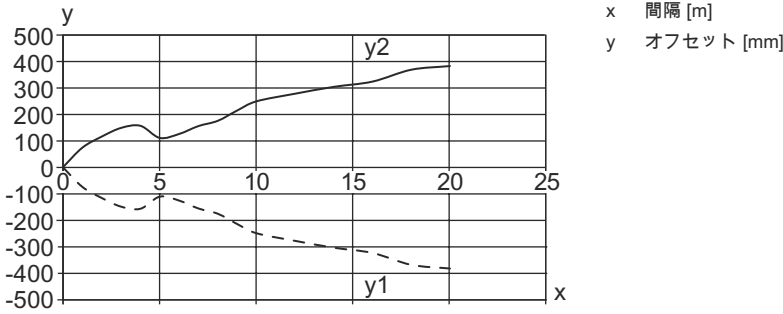
心線色

心線ア割り当て

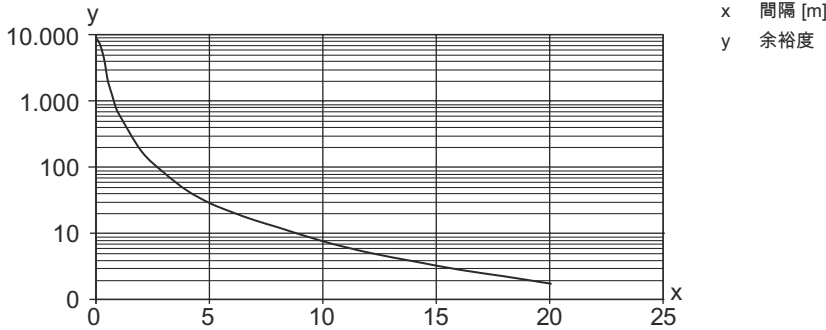
茶色	V+
黒色	n.c.
青	GND

ダイアグラム

典型的な応答時間



典型的な余裕度



操作と表示

LED	ディスプレイ	意味
1	黄、連続点灯	トランスミッタ 作動中
2	緑、連続点灯	動作可能状態

適したレシーバ

	製品番号	名称	動作範囲 限界動作範囲	説明
	50145231	LE5B/2	0 ... 10 m 0 ... 15 m	供給電圧: DC デジタルスイッチ出力: 1 個数 スイッチ出力 1: トランジスタ, NPN, ライトオン (UBから極性反転してダークオン) スイッチング周波数: 900 Hz コネクタ: ケーブル, 2,000 mm, 3 -芯
	50145234	LE5B/4	0 ... 10 m 0 ... 15 m	供給電圧: DC デジタルスイッチ出力: 1 個数 スイッチ出力 1: トランジスタ, PNP, ライトオン (UBから極性反転してダークオン) スイッチング周波数: 900 Hz コネクタ: ケーブル, 2,000 mm, 3 -芯

適したレシーバ

	製品番号	名称	動作範囲 限界動作範囲	説明
	50145228	LE5B/N	0 ... 10 m 0 ... 15 m	供給電圧: DC デジタルスイッチ出力: 1 個数 スイッチ出力 1: トランジスタ, NPN, ダークオン (UBから極性反転してライトオン) スイッチング周波数: 900 Hz コネクタ: ケーブル, 2,000 mm, 3 -芯
	50145229	LE5B/P	0 ... 10 m 0 ... 15 m	供給電圧: DC デジタルスイッチ出力: 1 個数 スイッチ出力 1: トランジスタ, PNP, ダークオン (UBから極性反転してライトオン) スイッチング周波数: 900 Hz コネクタ: ケーブル, 2,000 mm, 3 -芯

製品キー

製品名: AAA5B D-E.FF/GG.HH.JJ

AAA5B	動作原理 / 外形 LS5B: 一方方向-光電センサ トランスミッタ LE5B: 一方方向-光電センサ レシーバ PRK5B: 偏向フィルター付き反射式光ボックス HT5B: バックグラウンドフェードアウト付きの反射式光スイッチ ET5B: 反射式光スイッチ 通電
D	光のタイプ 省略: 赤い光 I: 赤外線 PP: パワーPower PinPoint® LED
E	所定の検出範囲(任意) 省略: 検出範囲It. データシート X: 大きな検出範囲 xxxF: 所定の検出距離 [mm]
FF	装備 1: ポテンシオメータ270° D: リダイレクトされた物体の検出 M: 半透明媒体および透明フィルムの検出 X: 大きな検出範囲 XL: 特別に長い光スポット 反射式光ボックス(PRK)では省略: 検出範囲は調整できない ET / HTでは省略: 8スピンドルでの調整可能な検出範囲
GG	スイッチ出力 / 機能 2: NPNトランジスタ出力, 明るく切り替え N: NPNトランジスタ出力, 暗く切り替え 4: PNPトランジスタ出力, 明るく切り替え P: PNPトランジスタ出力, 暗く切り替え 9: デアクティベーション入力 (高い信号でデアクティベーション) X: ピン 覆われていない
HH	電気的接続 省略: ケーブル, 標準長さ2000 mm, 3配線 M8: M8丸形プラグコネクタ, 4極 (プラグ) 200-M12: ケーブル, 長さ200mm, M12円形コネクタ, 4極, 軸方向 (プラグ) 200-M8: ケーブル, 長さ200mm, M8円形コネクタ, 4極, 軸方向 (プラグ) 200-M8.3: ケーブル, 長さ200mm, M8円形コネクタ, 3極, 軸方向 (プラグ) 200-M8.1: ケーブル, スナップインを含めた長さ200mm, M8円形コネクタ, 4極 (プラグ) M8.3: M8丸形プラグコネクタ, 3極 (プラグ)
JJ	モデル Y1: 取り付け孔 ねじ付きスリーブなし

注意



☞ 利用可能なすべてのデバイスタイプのリストは、Leuzeのウェブサイトwww.leuze.comにあります。

注意

目的にかなったご利用にご注意ください！



- ⌘ この製品はセーフティセンサーではなく、個人の保護のためのものではありません。
- ⌘ この製品は有資格者のみが操作できます。
- ⌘ 使用目的に応じた製品をご使用してください。

ULアプリケーションの場合：



- ⌘ 使用はクラス2回路でのみ
- ⌘ これらの近接スイッチは、現場設置において最低30V、0.5Aに格付けされたULリストに掲載されているケーブルアセンブリ、またはそれに相当する（カテゴリ：CYJV/CYJV7またはPVVA / PVVA7）を用いて使用してください。

アクセサリ

取り付け技術-取り付けブラケット

	製品番号	名称	製品	説明
	50118542	BT 200M.5	L字金具	取り付け部のモデル: L字型ブラケット 取り付け、設備側: 通路設置 取り付け、デバイス側: ネジ止め可, M3ねじに適合 取り付け部の種類: 調整可 素材: ステンレス
	50124651	BT 205M-10SET	取り付けパーツ セット	含む: 10個 取り付け部のモデル: L字型ブラケット 取り付け、設備側: 通路設置 取り付け、デバイス側: ネジ止め可 取り付け部の種類: 固定 素材: 金属

取り付け技術-ボール固定

	製品番号	名称	製品	説明
	50117829	BTP 200M-D12	アセンブリシステム	取り付け部のモデル: 保護フード 取り付け、設備側: 12mm丸ボール用 取り付け、デバイス側: ネジ止め可 取り付け部の種類: クランプ可, 360°回転可, 調整可 素材: 金属
	50117255	BTU 200M-D12	アセンブリシステム	含む: M3 x 16 ネジ 2本, M3 x 20 ネジ 2本, ワッシャー 2個 取り付け部のモデル: アセンブリシステム 取り付け、設備側: 12mm丸ボール用, 薄板アタッチメントによる取り付け 取り付け、デバイス側: ネジ止め可, M3ねじに適合 取り付け部の種類: クランプ可, 360°回転可, 調整可 素材: 金属

アクセサリ

注意



利用可能なすべてのアクセサリアイテムのリストは、Leuzeのウェブサイトでアイテム詳細ページのダウンロードタブにあります。