

## Folha de dados técnicos

### Cortina de luz, receptor

N.º do art.: 50131885

CML720i-R05-2560.R/PN-M12

#### Conteúdo

- Dados técnicos
- Desenhos dimensionais
- Conexão elétrica
- Operação e indicação
- Transmissores apropriados
- Código do artigo
- Notas
- Acessórios



A imagem pode divergir



## Dados técnicos

### Dados básicos

Série	720
Princípio de funcionamento	Princípio unidirecional
Tipo de dispositivo	Receptor
Inclui	Acessórios para utilização de BT-2R1
Aplicação	Medição de objetos

### Versão especial

Versão especial	Varredura de feixes cruzados
	Varredura de feixes diagonais
	Varredura de feixes paralelos

### Dados óticos

Comprimento do campo de medição	2.560 mm
Número de feixes	512 Unid.
Afastamento dos feixes	5 mm

### Dados de medição

Diâmetro mínimo do objeto	10 mm
---------------------------	-------

### Dados elétricos

Proteção do circuito	Proteção contra curto-circuito
	Proteção contra troca de polos
	Proteção transiente

### Dados de desempenho

Tensão de alimentação $U_B$	18 ... 30 V, CC
Ondulação residual	0 ... 15 %, de $U_B$
Corrente sem carga	0 ... 435 mA, Os valores indicados estão relacionados ao pacote completo, composto por transmissor e receptor.

### Entradas/saídas selecionáveis

Corrente de saída, máx.	100 mA
Resistência de entrada	6.000 $\Omega$
Número de entradas/saídas selecionáveis	2 Unid.
Tipo	Entradas/saídas selecionáveis
Tipo de tensão, saídas	CC
Tensão de chaveamento, saídas	Típ. $U_B$ / 0 V
Tipo de tensão, entradas	CC
Tensão de chaveamento, entradas	high: $\geq 6V$ low: $\leq 4 V$

### Entrada/saída 1

Atraso de ativação/bloqueio	1 ms
-----------------------------	------

### Comportamento temporal

Período de inicialização	1.500 ms
Período de ciclo	15,76 ms
Tempo de resposta por feixe	30 $\mu$ s

### Interface

Tipo	PROFINET
------	----------

### PROFINET

Função	Processo
Classe de conformidade	B
Protocolo	PROFINET RT
Funcionalidade de switch	Integrado
Velocidade de transmissão	10 Mbit/s 100 Mbit/s

### Interface de serviço

Tipo	IO-Link
------	---------

### IO-Link

Função	Configuração/ Parametrização via software Serviço
--------	--

### Conexão

Número de conexões	3 Unid.
Saída de conector	Verso

### Conexão 1

Função	Alimentação de tensão
	Conexão com o transmissor
	Interface de configuração
	Sinal IN
	Sinal OUT
Tipo de conexão	Conector redondo
Tamanho da rosca	M12
Tipo	male
Material	Metal
Número de polos	8 polos
Codificação	Código A

### Conexão 2

Função	BUS IN
Tipo de conexão	Conector redondo
Tamanho da rosca	M12
Tipo	female
Material	Metal
Número de polos	4 polos
Codificação	Código D

### Conexão 3

Função	BUS OUT
Tipo de conexão	Conector redondo
Tamanho da rosca	M12
Tipo	female
Material	Metal
Número de polos	4 polos
Codificação	Código D

### Dados mecânicos

Execução	Cúbico
Dimensões (L x A x C)	29 mm x 35,4 mm x 2.583 mm
Material da carcaça	Metal
Carcaça metal	Alumínio
Material da cobertura da parte ótica	Plástico
Peso líquido	2.650 g
Cor da carcaça	Prata
Tipo de fixação	Através de suporte de fixação opcional Montagem em ranhura

## Dados técnicos

### Operação e indicação

Tipo de indicação	Display OLED LED
Número de LEDs	4 Unid.
Tipo de configuração/parametrização	Software Teach-in
Elementos de comando	Teclado de membrana

### Dados do ambiente

Temperatura ambiente, operação	-30 ... 60 °C
Temperatura ambiente, armazenamento	-40 ... 70 °C

### Certificações

Grau de proteção	IP 65
Classe de proteção	III
Certificações	c UL US
Conjunto de normas válido	IEC 60947-5-2

### Classificação

Número da pauta aduaneira	90314990
ECLASS 5.1.4	27270910
ECLASS 8.0	27270910
ECLASS 9.0	27270910
ECLASS 10.0	27270910
ECLASS 11.0	27270910
ECLASS 12.0	27270910
ECLASS 13.0	27270910
ECLASS 14.0	27270910
ECLASS 15.0	27270910
ECLASS 16.0	27270910
ETIM 5.0	EC002549
ETIM 6.0	EC002549
ETIM 7.0	EC002549
ETIM 8.0	EC002549
ETIM 9.0	EC002549
ETIM 10.0	EC002549
UNSPSC 26.08	39121528

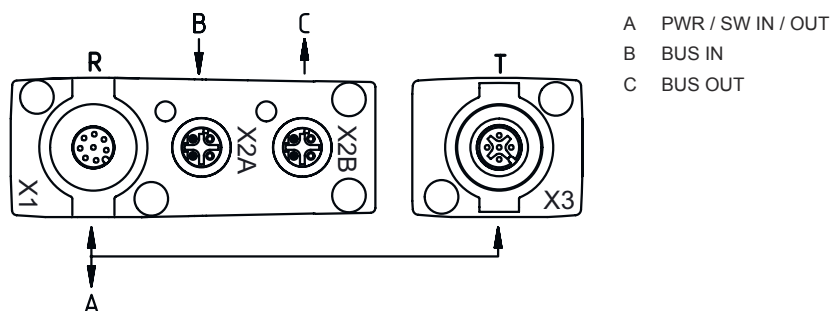
## Desenhos dimensionais

Todas as medidas em milímetros



- |   |   |   |                               |
|---|---|---|-------------------------------|
| A | Afastamento dos feixes 5 mm             | L | Comprimento do perfil 2568 mm |
| B | Comprimento do campo de medição 2560 mm | T | Transmissor                   |
| F | Rosca M6                                | R | Receptor                      |
| G | Ranhura de fixação                      | Y | 2,5 mm                        |

## Desenhos dimensionais



## Conexão elétrica

### Conexão 1

### X1

Função	Alimentação de tensão Conexão com o transmissor Interface de configuração Sinal IN Sinal OUT
Tipo de conexão	Conector redondo
Tamanho da rosca	M12
Tipo	male
Material	Metal
Número de polos	8 polos
Codificação	Código A

### Pino Ocupação de pinos

Pino	Ocupação de pinos
1	V+
2	I/O 1
3	GND
4	IO-Link
5	I/O 2
6	RS 485 Tx+
7	RS 485 Tx+
8	FE/SHIELD



### Conexão 2

### X2A

Função	BUS IN
Tipo de conexão	Conector redondo
Tamanho da rosca	M12
Tipo	female
Material	Metal
Número de polos	4 polos
Codificação	Código D

### Pino Ocupação de pinos

Pino	Ocupação de pinos
1	TD0+
2	RD0+
3	TD0-
4	RD0-



## Conexão elétrica

### Conexão 3

### X2B

Função	BUS OUT
Tipo de conexão	Conector redondo
Tamanho da rosca	M12
Tipo	female
Material	Metal
Número de polos	4 polos
Codificação	Código D

### Pino Ocupação de pinos


1	TD0+
2	RD0+
3	TD0-
4	RD0-



## Operação e indicação

LED	Indicador	Significado
1	Verde, luz contínua	Pronto para operar
	Verde, piscando	Teach/erro
2	Amarelo, luz contínua	Caminho óptico livre, com reserva de funcionamento
	Amarelo, piscando	Sem reserva de funcionamento
	Apagado	Objeto detectado
3	Verde, luz contínua (conector redondo X2A / X2B)	Link
4	Amarelo, luz contínua (conector redondo X2A / X2B)	Activity

## Transmissores apropriados

	N.º do art.	Designação	Alcance de operação Limite do alcance	Descrição
	50119480	CML720i-T05-2560.R-M12	0,1 ... 3,5 m 0,1 ... 4,5 m	Alcance de operação: 0,1 ... 3,5 m Conexão: Conector redondo, M12, Verso, 5 polos

## Código do artigo

Nome do artigo: CML7XXi-YYZ-AAAA.BCCDDDD-EEEEFF

CML	<b>Princípio de funcionamento</b> Cortina de luz de medição
7XXi	<b>Série</b> 720i: série 720i 730i: série 730i
Y	<b>Tipo de dispositivo</b> T: transmissor R: receptor
ZZ	<b>Afastamento dos feixes</b> 05: 5 mm 10: 10 mm 20: 20 mm 40: 40 mm
AAAA	Comprimento do campo de medição [mm], depende do afastamento dos feixes

## Código do artigo

<b>B</b>	<b>Equipamento</b> A: saída de conector axial R: saída de conector na parte traseira
<b>CCC</b>	<b>Interface</b> L: IO-Link /CN: CANopen /PB: PROFIBUS /PN: PROFINET /CV: saída de corrente e saída de tensão analógica /D3: RS 485 Modbus
<b>DDD</b>	<b>Equipamento especial</b> -PS: Power Setting
<b>EEE</b>	<b>Conexão elétrica</b> M12: conector M12
<b>FFF</b>	<b>-EX: proteção contra explosões</b>

### Nota



☞ Uma lista com todos os tipos de dispositivo disponíveis encontra-se na página da Leuze na Internet, em [www.leuze.com](http://www.leuze.com).

## Notas



### Respeitar a utilização prevista!



- ☞ O produto não é um sensor de segurança e não atua para a proteção de pessoas.
- ☞ O produto só deve ser colocado em operação por pessoas capacitadas.
- ☞ Aplique o produto apenas de acordo com a sua utilização prevista.

### Em caso de aplicações UL:



- ☞ No caso das aplicações UL, só é permitido o uso em circuitos elétricos de classe 2 em conformidade com a norma NEC (National Electric Code).
- ☞ These proximity switches shall be used with UL Listed Cable assemblies rated 30V, 0.5A min, in the field installation, or equivalent (categories: CYJV/ CYJV7 or PVVA/PVVA7)

## Acessórios

### Tecnologia de conexão - Cabos de conexão

	N.º do art.	Designação	Artigo	Descrição
  	50132079	KD U-M12-5A-V1-050	Cabo de conexão	Aplicação: Resistente a produtos químicos Conexão 1: Conector redondo, M12, Axial, female, Código A, 5 polos Conector redondo, LED: Não Conexão 2: Extremidade aberta Blindado: Não Comprimento do cabo: 5.000 mm Material da bainha: PVC

## Acessórios

	N.º do art.	Designação	Artigo	Descrição
	50135074	KS ET-M12-4A-P7-050	Cabo de conexão	Aplicação: Resistente a óleo e lubrificantes Adequado para interface: Ethernet Conexão 1: Conector redondo, M12, Axial, male, Código D, 4 polos Conector redondo, LED: Não Conexão 2: Extremidade aberta Blindado: Sim Comprimento do cabo: 5.000 mm Material da bainha: PUR

## Tecnologia de conexão - Cabos de ligação

	N.º do art.	Designação	Artigo	Descrição
	50135081	KSS ET-M12-4A-RJ45-A-P7-050	Cabo de ligação	Aplicação: Resistente a óleo e lubrificantes Adequado para interface: Ethernet Conexão 1: Conector redondo, M12, Axial, male, Código D, 4 polos Conexão 2: RJ45 Blindado: Sim Comprimento do cabo: 5.000 mm Material da bainha: PUR

## Tecnologia de conexão - Condutores de distribuição em Y

	N.º do art.	Designação	Artigo	Descrição
	50118183	K-Y1 M12A-5m-M12A-S-PUR	Cabo de ligação	Conexão 1: Conector redondo, M12, Axial, female, Código A, 5 polos Conexão 2: Conector redondo, M12, Axial, male, Código A, 5 polos Conexão 3: Conector redondo, M12, Axial, female, Código A, 8 polos Blindado: Sim Comprimento do cabo, perna 1: 5.000 mm Comprimento do cabo, perna 2: 150 mm Material da bainha: PUR

## Tecnologia de fixação - Suportes de fixação

	N.º do art.	Designação	Artigo	Descrição
	50142900	BT 700M.5-2SET	Conj. de peça de fixação	Inclui: 2x suporte de fixação, 1x gabarito de teach, 4x parafuso M6 x 10 Versão do suporte de fixação: Montagem do ângulo Fixação, lado da instalação: Fixação de passagem do furo oblongo em T Fixação, lado do dispositivo: Parafusável, Porca para ranhuras em T Tipo de suporte de fixação: Rígido Material: Aço

## Tecnologia de fixação - Suportes giratórios

	N.º do art.	Designação	Artigo	Descrição
	429029	BT-2RG	Conj. de suporte	Inclui: 2x suporte giratório BT-R, 2x cilindro para a fixação na cortina de luz Fixação, lado da instalação: Fixação de passagem Fixação, lado do dispositivo: Apertável com terminal Tipo de suporte de fixação: Girável em 360° Material: Metal, Plástico

## Acessórios

### Dispositivos parametrizadores

	N.º do art.	Designação	Artigo	Descrição
	50121098	SET MD12-US2-IL1.1 + Zub.	Conj. de diagnóstico	Tensão de alimentação: CC Interface: USB Conexões: 2 Unid. Grau de proteção: IP 20

### Serviços

	N.º do art.	Designação	Artigo	Descrição
	S981001	CS10-S-110	Suporte no comissionamento	Detalhes: Execução em um local especificado pelo cliente, duração máx. 10 horas. Condições: Dispositivos e cabos de conexão estão montados, preço sem custos de viagem e, se necessário, pernoite.
	S981005	CS10-T-110	Treinamento sobre os produtos	Detalhes: Local e conteúdo sob consulta, duração máx. 10 horas. Condições: Preço sem custos de viagem e, se necessário, pernoite.

#### Nota



Uma lista com todos os artigos de acessórios disponíveis encontra-se na página da Leuze na internet, na guia Download da página de detalhes do artigo.