

Hoja técnica

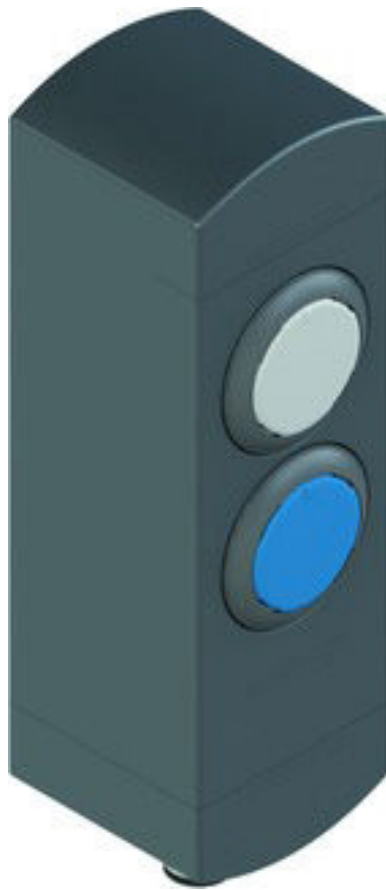
Unidad de control

Código: 50149356

CD-B2-Z-C01

Contenido

- Datos técnicos
- Dibujos acotados
- Conexión eléctrica
- Esquemas de conexiones
- Accesorios



La figura puede variar



Datos técnicos

Datos básicos

Tipo	Unidad de control/de indicación (no segura)
------	---

Funciones

Funciones	Dimensiones y diseño idénticos a los de los enclavamientos de la serie L250 Junta de rosca protegida
-----------	---

Datos eléctricos

Asignación de contactos	2NO
Corriente de conmutación a través del pulsador	0 ... 550 mA
Carga de corriente, máx.	1 A

Datos de potencia

Tensión de alimentación U_B	24 V, CC, 10 %
Tensión asignada de aislamiento	1,5 kV CA/CC

Conexión

Número de conexiones	1 Unidad(es)
----------------------	--------------

Conexión 1

Función	Conexión de contacto
Tipo de conexión	Conector redondo
Tamaño de rosca	M12
Tipo	Conector macho
Material	Acero inoxidable
Número de polos	8 polos
Codificación	Codificación A

Datos mecánicos

Dimensiones (An x Al x L)	40 mm x 40 mm x 128 mm
Material de carcasa	Plástico
Carcasa de plástico	Reforzado con fibra de vidrio, autoextinguible, resistente a golpes
Peso neto	245 g
Color de carcasa	Gris
Tipo de fijación	Fijación pasante Sujeción en la pared
Tipo de entrada de cable	M12
Vida útil mecánica	1.000.000 Juegos de acc., IEC 60947-5-1
Tipo de accionamiento	Botón, blanco/botón, azul
Material del sensor	Plástico

Operación e Indicación

Tipo de indicación	LED Luz continua
Elementos de uso	2 unidades de control (botón azul, botón blanco)

Datos ambientales

Temperatura ambiente en servicio	-25 ... 70 °C
Temperatura ambiente en almacén	-25 ... 70 °C

Certificaciones

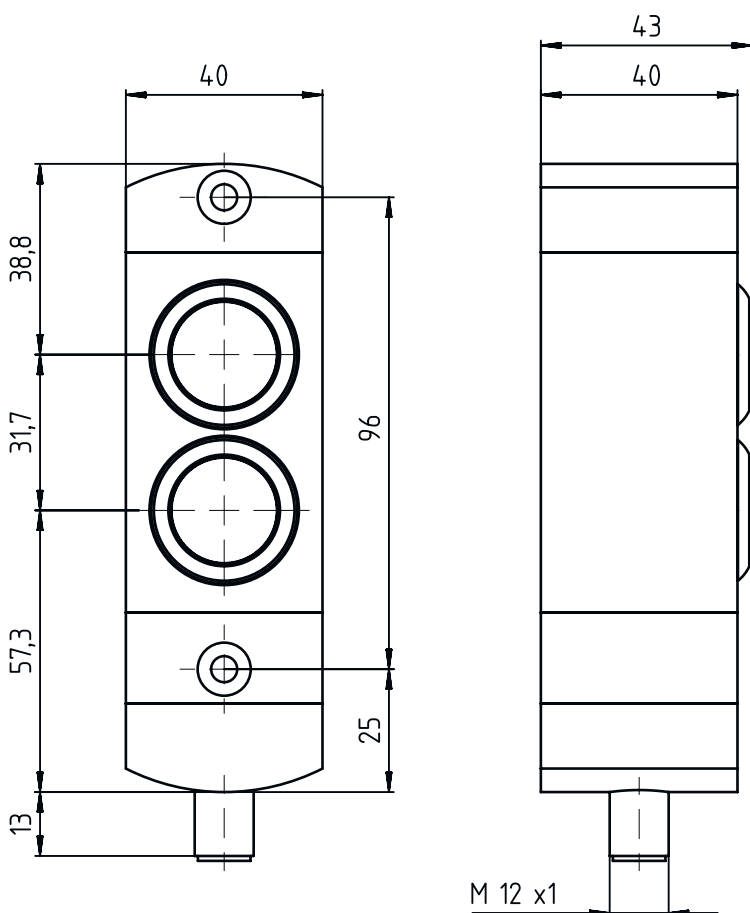
Índice de protección	IP 65
Clase de seguridad	III

Clasificación

Número de arancel	85369095
ECLASS 5.1.4	27279290
ECLASS 8.0	27279290
ECLASS 9.0	27279090
ECLASS 10.0	27371246
ECLASS 11.0	27371246
ECLASS 12.0	27371246
ECLASS 13.0	27371246
ECLASS 14.0	27371246
ECLASS 15.0	27371246
ECLASS 16.0	27371246
ETIM 5.0	EC002498
ETIM 6.0	EC003015
ETIM 7.0	EC003015
ETIM 8.0	EC003015
ETIM 9.0	EC003015
ETIM 10.0	EC003015
UNSPSC 26.08	39122216

Dibujos acotados

Todas las medidas en milímetros

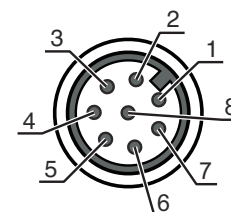


Conexión eléctrica

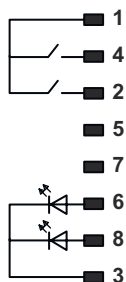
Conexión 1

Función	Conexión de contacto
Tipo de conexión	Conector redondo
Tamaño de rosca	M12
Tipo	Conector macho
Material	Acero inoxidable
Número de polos	8 polos
Codificación	Codificación A

Pin	Asignación de pines
1	NO(1+2)
2	NO(2)
3	LED(1+2)
4	NO(1)
5	n.c.
6	LED(1)
7	n.c.
8	LED(2)



Esquemas de conexiones



Accesorios

Sistema de conexión - Cables de conexión

	Código	Denominación	Artículo	Descripción
	50135121	KD U-M12-8A-P1-020	Cable de conexión	Aplicación: Resistente a los aceites y lubricantes Conexión 1: Conector redondo, M12, Axial, Conector hembra, Codificación A, 8 polos Conector redondo, LED: No Conexión 2: Final abierto Apantallado: No Longitud de cable: 2.000 mm Material de cubierta: PUR
	50135122	KD U-M12-8A-P1-050	Cable de conexión	Aplicación: Resistente a los aceites y lubricantes Conexión 1: Conector redondo, M12, Axial, Conector hembra, Codificación A, 8 polos Conector redondo, LED: No Conexión 2: Final abierto Apantallado: No Longitud de cable: 5.000 mm Material de cubierta: PUR
	50135123	KD U-M12-8A-P1-100	Cable de conexión	Aplicación: Resistente a los aceites y lubricantes Conexión 1: Conector redondo, M12, Axial, Conector hembra, Codificación A, 8 polos Conector redondo, LED: No Conexión 2: Final abierto Apantallado: No Longitud de cable: 10.000 mm Material de cubierta: PUR

Nota



Encontrará una lista con todos los accesorios disponibles en el sitio web de Leuze, en la pestaña de Descargas de la página detallada del artículo.