

Folha de dados técnicos

Refletor

N.º do art.: 50124004

REF 6-S-26x280

Conteúdo

- Dados técnicos
- Desenhos dimensionais
- Notas



A imagem pode divergir

Dados técnicos

Dados mecânicos

Execução	Retangular
Depende do sentido	Sim
Tamanho de microprisma triplo	0,3 mm
Dimensão de montagem, largura	24,5 mm
Dimensão de montagem, altura	278 mm
Dimensão de montagem, espessura	9,4 mm
Superfície refletora, altura	276 mm
Superfície refletora, largura	22 mm
Superfície refletora, nota complementar	Na superfície refletora pode existir uma linha divisória de no máx. 1 mm
Material do espelho reflexivo	Plástico
Material do substrato	Plástico
Com mudança de polarização	Sim
Nomenclatura química, material refletor	PMMA8N
Estrutura, superfície ativa	Microtriple
Peso líquido	30 g
Tipo de fixação	Parafuso de trava M4

Dados do ambiente

Temperatura ambiente, operação	-40 ... 70 °C
--------------------------------	---------------

Certificações

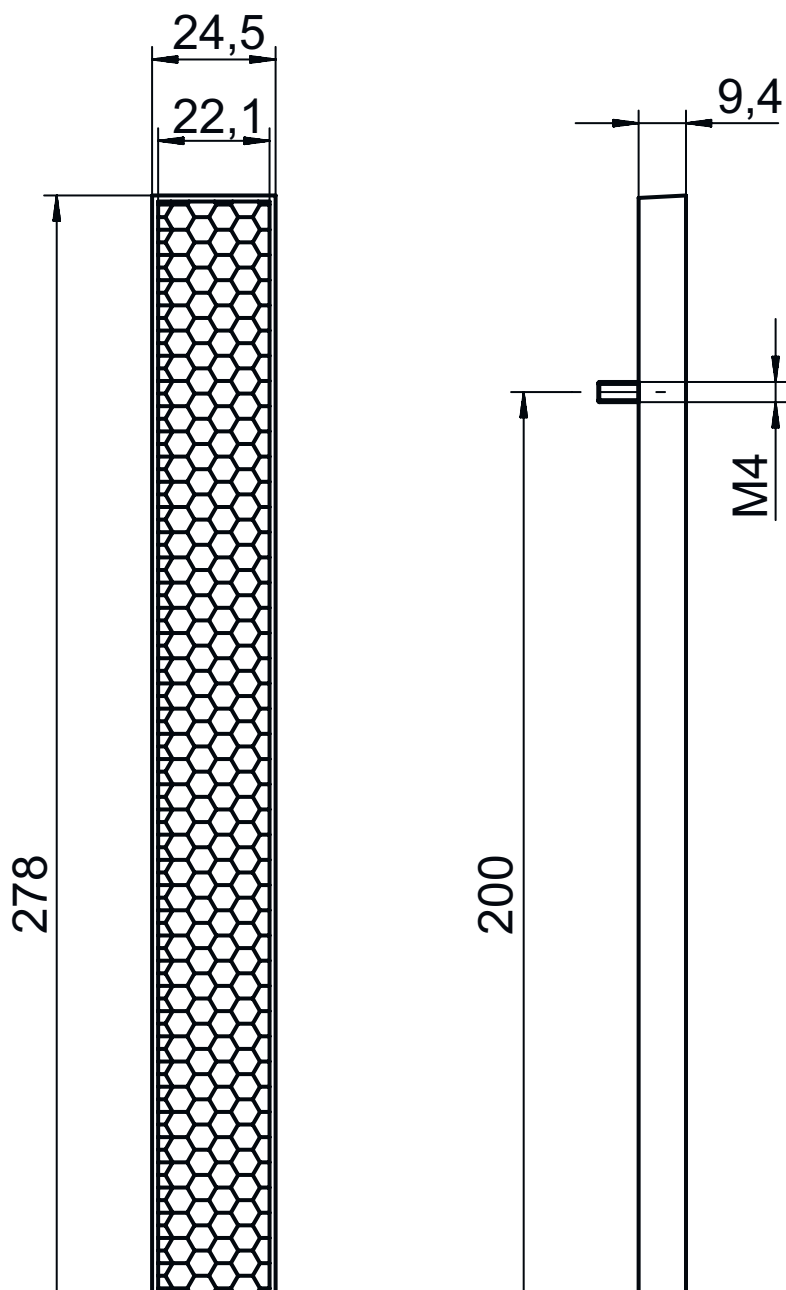
Grau de proteção	IP 67
------------------	-------

Classificação

Número da pauta aduaneira	90029000
ECLASS 5.1.4	27279203
ECLASS 8.0	27279203
ECLASS 9.0	27273601
ECLASS 10.0	27273601
ECLASS 11.0	27273601
ECLASS 12.0	27273601
ECLASS 13.0	27273601
ECLASS 14.0	27273601
ECLASS 15.0	27273601
ECLASS 16.0	27273601
ETIM 5.0	EC002467
ETIM 6.0	EC002467
ETIM 7.0	EC002467
ETIM 8.0	EC002467
ETIM 9.0	EC002467
ETIM 10.0	EC002467
UNSPSC 26.08	39121551

Desenhos dimensionais

Todas as medidas em milímetros



Notas

NOTA



A fita refletiva contém uma linha divisória