

Hoja técnica

Set de soportes

Código: 560343

BT-SET-240CCS

Contenido

- Datos técnicos
- Dibujos acotados



La figura puede variar

Datos técnicos

Datos básicos

Apropiado para el grupo de productos	Cortinas ópticas de seguridad
Apropiado para	Espejo deflector MLD-M002, MLD-M003

Datos mecánicos

Peso neto	370 g
Tipo de fijación, del lado del sistema	Fijación pasante
Tipo de fijación, del lado del equipo	Puede unirse por apriete
Tipo de pieza de fijación	Absorbedor de impactos Giratorio en 240°
Material de la pieza de fijación	Metal
Amortiguación de vibraciones	Sí

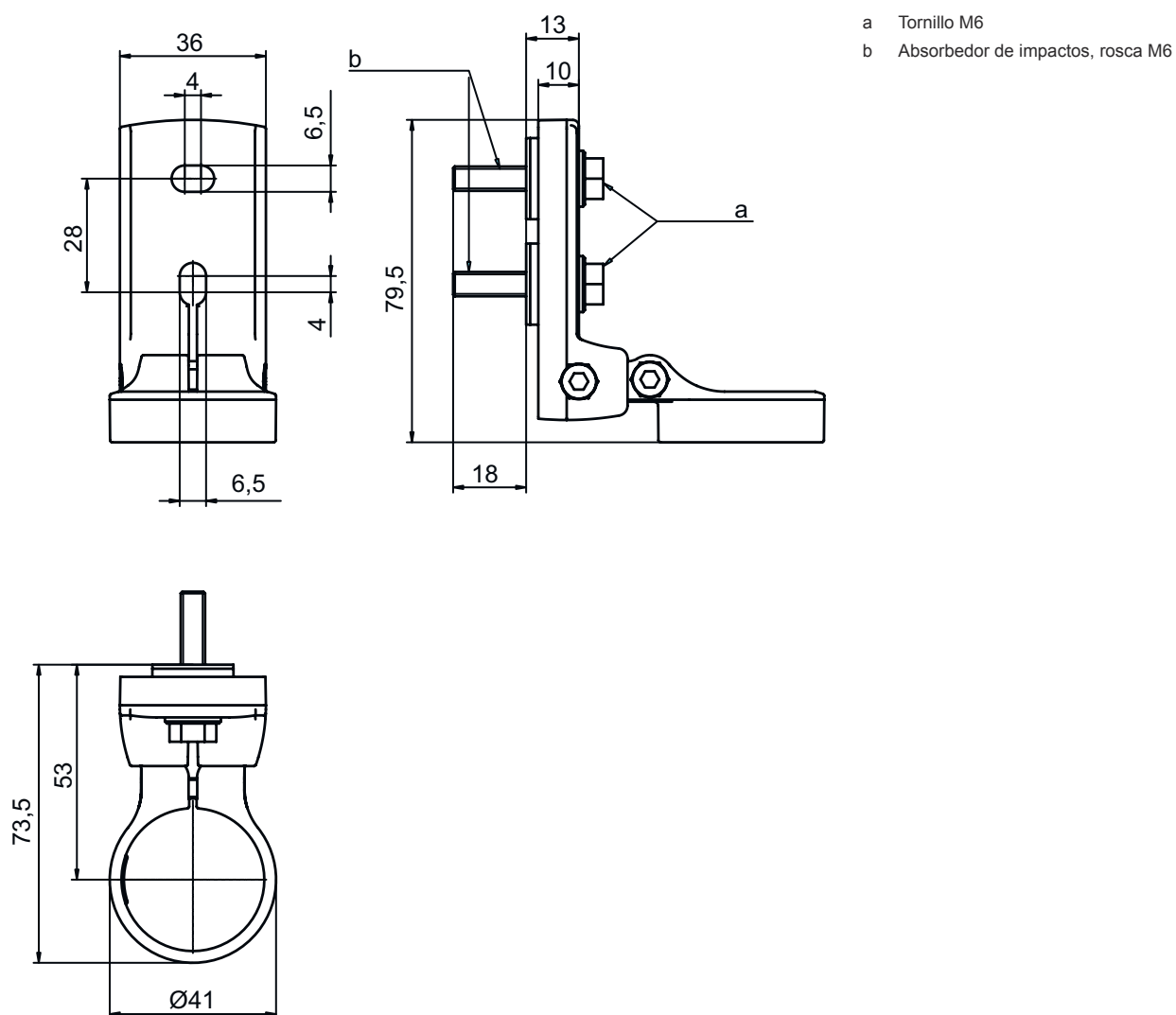
Clasificación

Número de arancel	73269098
ECLASS 5.1.4	27279202
ECLASS 8.0	27279202
ECLASS 9.0	27273701
ECLASS 10.0	27273701
ECLASS 11.0	27273701
ECLASS 12.0	27273701
ECLASS 13.0	27273701
ECLASS 14.0	27273701
ECLASS 15.0	27273701
ECLASS 16.0	27273701
ETIM 5.0	EC002498
ETIM 6.0	EC003015
ETIM 7.0	EC003015
ETIM 8.0	EC003015
ETIM 9.0	EC003015
ETIM 10.0	EC003015
UNSPSC 26.08	31242100

Dibujos acotados

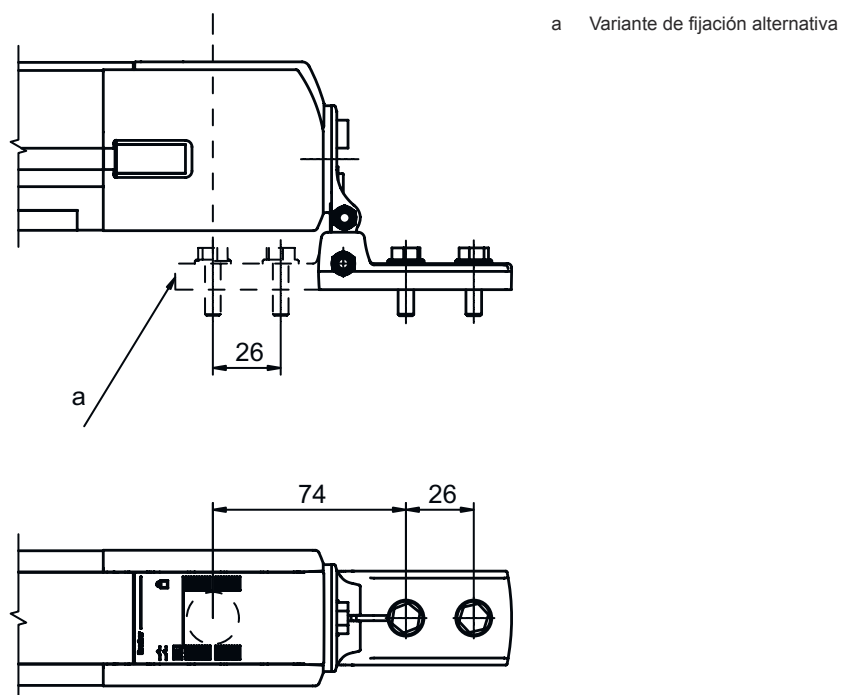
Todas las medidas en milímetros

Soporte giratorio BT-SET-240CS



Dibujos acotados

Medidas de montaje



Variantes de fijación

