

## Hoja técnica

### Sensor de visión

Código: 50146024

IVS 108 M1-102-W0



La figura puede variar

#### Contenido

- Datos técnicos
- Dibujos acotados
- Conexión eléctrica
- Diagramas
- Notas
- Accesorios



Ethernet

## Datos técnicos

### Datos básicos

Serie	IVS 108
-------	---------

### Funciones

Funciones de software	Detección de presencia
-----------------------	------------------------

### Datos ópticos

Zona de trabajo	50 ... 150 mm
Fuente de luz	LED, Blanco
Resolución de cámara horizontal	320 px
Resolución de cámara vertical	240 px

### Datos de medición

Máx. rendimiento por segundo	20 Piezas por segundo
Tiempo de cálculo valor de medición	50 ms

### Datos eléctricos

#### Datos de potencia

Tensión de alimentación $U_B$	10 ... 30 V, CC
Consumo de potencia medio	4,2 W

#### Entradas

Número de entradas digitales	2 Unidad(es)
------------------------------	--------------

#### Entradas

Tipo	Optoacoplador, independiente de la polaridad
Tipo de tensión	CC
Corriente de conmutación, máx.	10 mA
Tensión de conmutación	30 V CC

#### Salidas

Número de salidas digitales	3 Unidad(es)
-----------------------------	--------------

#### Salidas

Tipo	Salida digital
Corriente de conmutación, máx.	100 mA

#### Salida 1

Elemento de conmutación	Transistor, Push-pull
Principio de conmutación	PNP / NPN conmutable

#### Salida 2

Elemento de conmutación	Transistor, Push-pull
Principio de conmutación	PNP / NPN conmutable

#### Salida 3

Elemento de conmutación	Transistor, Push-pull
Principio de conmutación	PNP / NPN conmutable

### Interfaz

Tipo	Ethernet
------	----------

### Ethernet

Asignación de dirección	Asignación manual de dirección DHCP
Velocidad de transmisión	10 Mbit/s 100 Mbit/s
Función	Servicio
Funcionalidad switch	Ninguno
Protocolo de transmisión	TCP/IP

### Conexión

Número de conexiones	2 Unidad(es)
----------------------	--------------

#### Conexión 1

Función	Alimentación de tensión Señal IN Señal OUT
Tipo de conexión	Conector redondo
Tamaño de rosca	M12
Tipo	Conector macho
Material	Metal
Número de polos	17 polos
Codificación	Codificación A

#### Conexión 2

Función	Interfaz de configuración
Tipo de conexión	Conector redondo
Tamaño de rosca	M12
Tipo	Conector hembra
Material	Metal
Número de polos	8 polos
Codificación	Codificación X

### Datos mecánicos

Diseño	Cúbico
Dimensiones (An x Al x L)	47 mm x 58 mm x 58 mm
Material de carcasa	Metal
Carcasa de metal	Aluminio
Material, cubierta de óptica	Plástico / PMMA
Peso neto	173 g
Color de carcasa	Negro
Tipo de fijación	Mediante pieza de fijación opcional Rosca de fijación

### Operación e Indicación

Tipo de configuración/parametrización	A través de navegador web Interruptor Teach-In
Elementos de uso	Tecla(s)
Función del elemento de uso	Autoconfig Teach-In

### Datos ambientales

Temperatura ambiente en servicio	-10 ... 50 °C
Temperatura ambiente en almacén	-20 ... 70 °C
Humedad del aire relativa (sin condensación)	90 %

## Datos técnicos

### Certificaciones

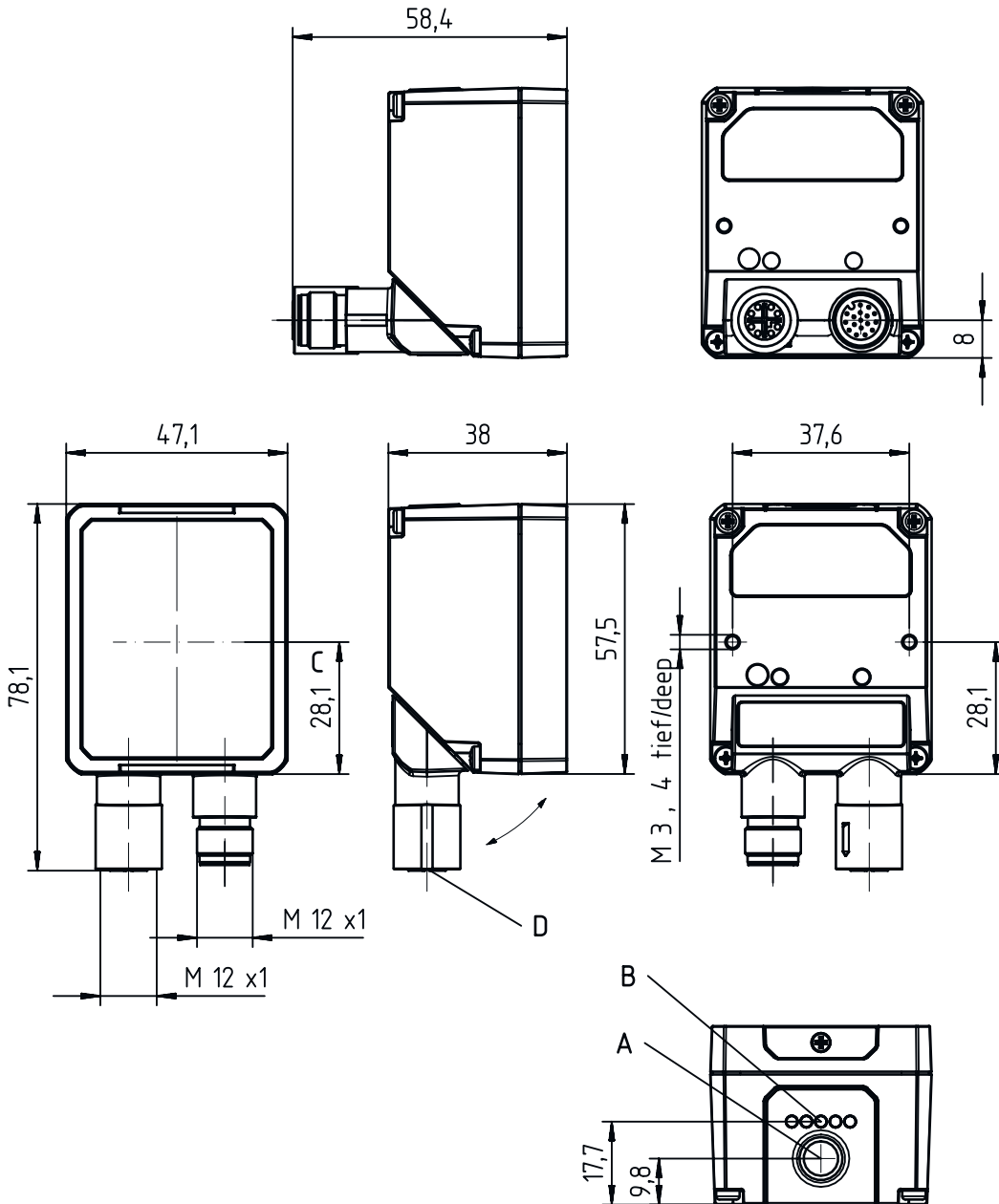
Índice de protección	IP 65
	IP 67
Certificaciones	CSA

### Clasificación

Número de arancel	84719000
ECLASS 5.1.4	27310101
ECLASS 8.0	27310101
ECLASS 9.0	27310201
ECLASS 10.0	27310101
ECLASS 11.0	27310101
ECLASS 12.0	27310101
ECLASS 13.0	27310101
ECLASS 14.0	27310101
ECLASS 15.0	27310101
ECLASS 16.0	27310101
ETIM 5.0	EC002550
ETIM 6.0	EC002550
ETIM 7.0	EC002550
ETIM 8.0	EC002550
ETIM 9.0	EC002550
ETIM 10.0	EC002550
UNSPSC 26.08	43211718

## Dibujos acotados

Todas las medidas en milímetros



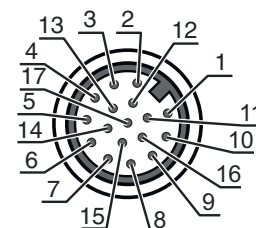
- |                  |              |
|------------------|--------------|
| A Botón Teach-in | C Eje óptico |
| B Indicador LED  | D Conexión   |

## Conexión eléctrica

### Conexión 1

<b>Función</b>	Alimentación de tensión Señal IN Señal OUT
<b>Tipo de conexión</b>	Conector redondo
<b>Tamaño de rosca</b>	M12
<b>Tipo</b>	Conector macho
<b>Material</b>	Metal
<b>Número de polos</b>	17 polos
<b>Codificación</b>	Codificación A

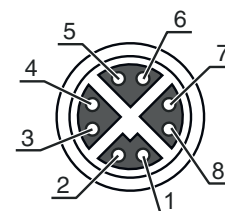
Pin	Asignación de pines	Color de conductor
1	V+	Marrón
2	GND	Azul
3	I2B	Blanco
4	n.c.	-
5	I1B	Rosa
6	I1A	Amarillo
7	n.c.	-
8	O2	Gris
9	O1	Rojo
10	n.c.	-
11	n.c.	-
12	n.c.	-
13	I2A	blanco/verde
14	n.c.	-
15	n.c.	-
16	O3	amarillo/marrón
17	n.c.	-



### Conexión 2

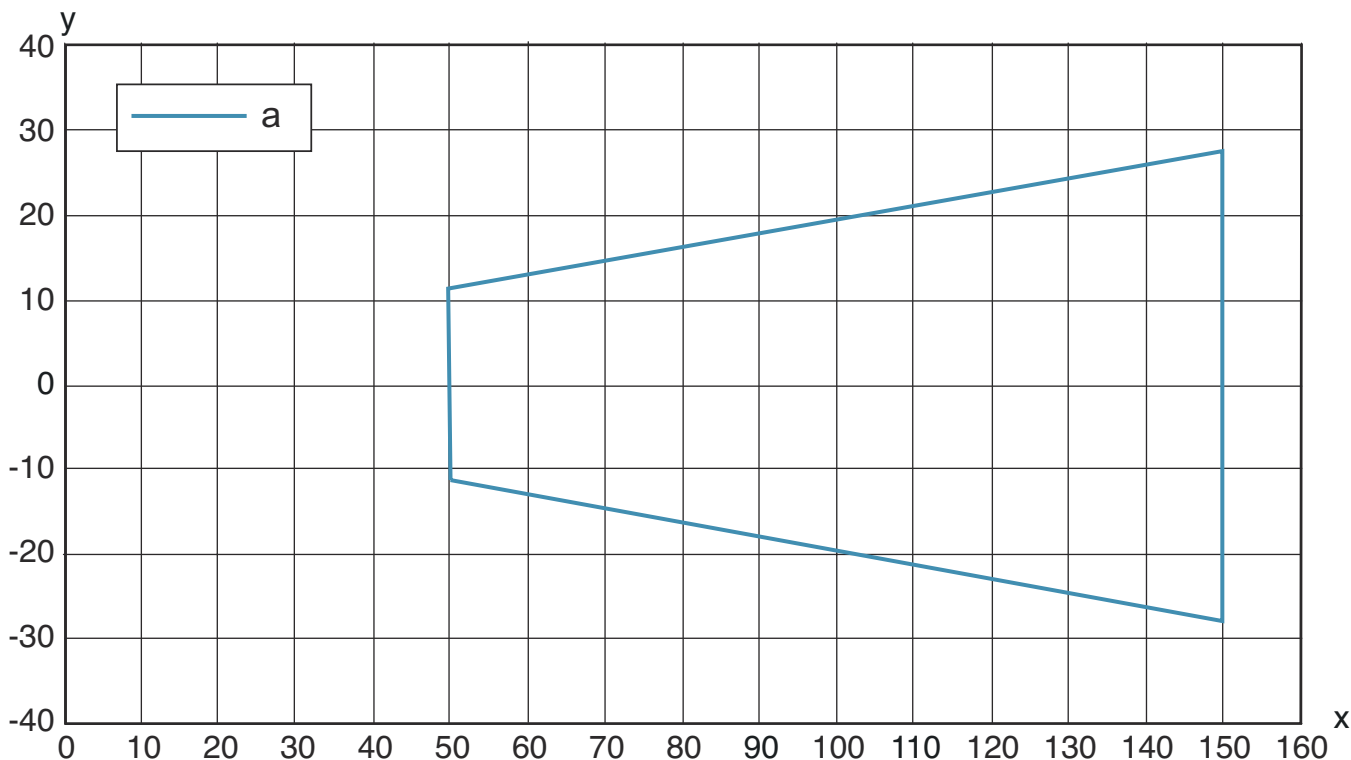
<b>Función</b>	Interfaz de configuración
<b>Tipo de conexión</b>	Conector redondo
<b>Tamaño de rosca</b>	M12
<b>Tipo</b>	Conector hembra
<b>Material</b>	Metal
<b>Número de polos</b>	8 polos
<b>Codificación</b>	Codificación X

Pin	Asignación de pines
1	Tx+
2	Tx-
3	Rx+
4	Rx-
5	n.c.
6	n.c.
7	n.c.
8	n.c.



# Diagramas

## Área de inspección



- x Distancia de inspección
- y Campo visual horizontal [mm]
- a Área de inspección

## Notas

**¡Atención al uso conforme!**

- ⚠ El producto no es un sensor de seguridad y no es apto para la protección de personas.
- ⚠ El producto solo lo pueden poner en marcha personas capacitadas.
- ⚠ Emplee el producto para el uso conforme definido.

## Accesorios

### Sistema de conexión - Cables de conexión

	Código	Denominación	Artículo	Descripción
	50146481	KD U-M12-HA-P1-030	Cable de conexión	Aplicación: Resistente a los aceites y lubricantes Conexión 1: Conector redondo, M12, Conector hembra, Codificación A, 17 polos Conector redondo, LED: No Conexión 2: Final abierto Apantallado: No Longitud de cable: 3.000 mm Material de cubierta: PUR

## Accesorios


	Código	Denominación	Artículo	Descripción
	50146482	KD U-M12-HA-P1-050	Cable de conexión	Aplicación: Resistente a los aceites y lubricantes Conexión 1: Conector redondo, M12, Conector hembra, Codificación A, 17 polos Conector redondo, LED: No Conexión 2: Final abierto Apantallado: No Longitud de cable: 5.000 mm Material de cubierta: PUR

## Sistema de conexión - Cables de interconexión


	Código	Denominación	Artículo	Descripción
	50133386	KSS GB-M12-8A-RJ45-A-P7-020	Cable de interconexión	Apropiado para interfaz: Ethernet Conexión 1: Conector redondo, M12, Axial, Conector macho, Codificación X, 8 polos Conexión 2: RJ45 Apantallado: Sí Longitud de cable: 2.000 mm Material de cubierta: PUR
	50137380	KSS GB-M12-8A-RJ45-A-P7-050	Cable de interconexión	Apropiado para interfaz: Ethernet Conexión 1: Conector redondo, M12, Axial, Conector macho, Codificación X, 8 polos Conexión 2: RJ45 Apantallado: Sí Longitud de cable: 5.000 mm Material de cubierta: PUR
	50133388	KSS GB-M12-8A-RJ45-A-P7-100	Cable de interconexión	Apropiado para interfaz: Ethernet Conexión 1: Conector redondo, M12, Axial, Conector macho, Codificación X, 8 polos Conexión 2: RJ45 Apantallado: Sí Longitud de cable: 10.000 mm Material de cubierta: PUR
	50136187	KSS GB-M12-8W-RJ45-A-P7-020	Cable de interconexión	Aplicación: Resistente a los aceites y lubricantes Apropiado para interfaz: Ethernet Conexión 1: Conector redondo, M12, Acodado, Conector macho, Codificación X, 8 polos Conexión 2: RJ45 Apantallado: Sí Longitud de cable: 2.000 mm Material de cubierta: PUR
	50136188	KSS GB-M12-8W-RJ45-A-P7-050	Cable de interconexión	Aplicación: Resistente a los aceites y lubricantes Apropiado para interfaz: Ethernet Conexión 1: Conector redondo, M12, Acodado, Conector macho, Codificación X, 8 polos Conexión 2: RJ45 Apantallado: Sí Longitud de cable: 5.000 mm Material de cubierta: PUR
	50136189	KSS GB-M12-8W-RJ45-A-P7-100	Cable de interconexión	Aplicación: Resistente a los aceites y lubricantes Apropiado para interfaz: Ethernet Conexión 1: Conector redondo, M12, Acodado, Conector macho, Codificación X, 8 polos Conexión 2: RJ45 Apantallado: Sí Longitud de cable: 10.000 mm Material de cubierta: PUR

## Accesorios

### Sistema de fijación - Escuadras de fijación

	Código	Denominación	Artículo	Descripción
	50118542	BT 200M.5	Escuadra de fijación	Versión de la pieza de fijación: Ángulo en forma de L Fijación, lado de la instalación: Fijación pasante Fijación, del lado del equipo: Enroscable, Adecuado para tornillos M3 Tipo de pieza de fijación: Ajustable Material: Acero inoxidable

### Sistema de fijación - Otros

	Código	Denominación	Artículo	Descripción
	50146204	BTU 0110M-D12	Pieza de fijación	Incluye: 2 tornillos M3 x 6 Versión de la pieza de fijación: Sistema de montaje Fijación, lado de la instalación: Para varilla 12 mm Fijación, del lado del equipo: Enroscable Tipo de pieza de fijación: Giratorio en 360°, Ajustable, Puede unirse por apriete Material: Metal

#### Nota



Encontrará una lista con todos los accesorios disponibles en el sitio web de Leuze, en la pestaña de Descargas de la página detallada del artículo.