

## Folha de dados técnicos

### Sensor indutivo

N.º do art.: 50112885

IS 288MP/4NO-1E5



A imagem pode divergir

#### Conteúdo

- Dados técnicos
- Desenhos dimensionais
- Conexão elétrica
- Diagramas
- Operação e indicação
- Código do artigo
- Notas
- Acessórios



## Dados técnicos

### Dados básicos

Série	288
Limite típico do alcance $S_n$	1,5 mm
Alcance de operação $S_a$	0 ... 1,2 mm

### Parâmetros característicos

MTTF	900 anos
------	----------

### Dados elétricos

Proteção do circuito	Proteção contra curto-circuito
	Proteção contra indução
	Proteção contra troca de polos

### Dados de desempenho

Tensão de alimentação $U_B$	10 ... 30 V, CC
Ondulação residual	0 ... 20 %, de $U_B$
Corrente sem carga	0 ... 10 mA
Desvio de temperatura, máx. (em % de $S_n$ )	10 %, Em toda a faixa completa de temperaturas de operação
Repetibilidade, máx. (em % de $S_r$ )	5 %, com $U_B = 20 ... 30$ V CC, temperatura ambiente $T_a = 23$ °C $\pm$ 5 °C
Histerese de chaveamento	20 %

### Saídas

Número de saídas de chaveamento digitais	1 Unid.
--	---------

### Saídas de chaveamento

Tipo de tensão	CC
Corrente de chaveamento, máx.	200 mA
Corrente residual máx.	0,1 mA
Queda de tensão	$\leq 2$ V

### Saída de chaveamento 1

Elemento de chaveamento	Transistor, PNP
Princípio de chaveamento	Contato NA (NA)

### Comportamento temporal

Frequência de chaveamento	3.500 Hz
Período de inicialização	60 ms

### Conexão

Número de conexões	1 Unid.
--------------------	---------

### Conexão 1

Função	Alimentação de tensão
	Sinal OUT
Tipo de conexão	Cabo
Comprimento do cabo	2.000 mm
Material da bainha	PVC
Cor do cabo	Cinza
Número de fios	3 fios
Seção transversal do fio	0,14 mm <sup>2</sup>

### Dados mecânicos

Execução	Cúbico
Dimensões (L x A x C)	8 mm x 8 mm x 40 mm
Tipo de montagem	À face
Material da carcaça	Metal
Carcaça metal	ZAMAK
Material da superfície ativa	Plástico, Polibutileno (PBT)
Peso líquido	39 g
Cor da carcaça	Prata
	Vermelho, RAL 3000
Tipo de fixação	Fixação de passagem
Placa de medição normalizada	8 x 8 mm <sup>2</sup> , Fe360

### Operação e indicação

Tipo de indicação	LED
Número de LEDs	1 Unid.

### Dados do ambiente

Temperatura ambiente, operação	-25 ... 70 °C
Temperatura ambiente, armazenamento	-25 ... 70 °C

### Certificações

Grau de proteção	IP 67
Classe de proteção	III
Certificações	c UL US
Método de ensaio da compatibilidade eletromagnética em conformidade com a norma	IEC 61000-4-2 IEC 61000-4-3 IEC 61000-4-4
Conjunto de normas válido	IEC 60947-5-2

### Fatores de correção

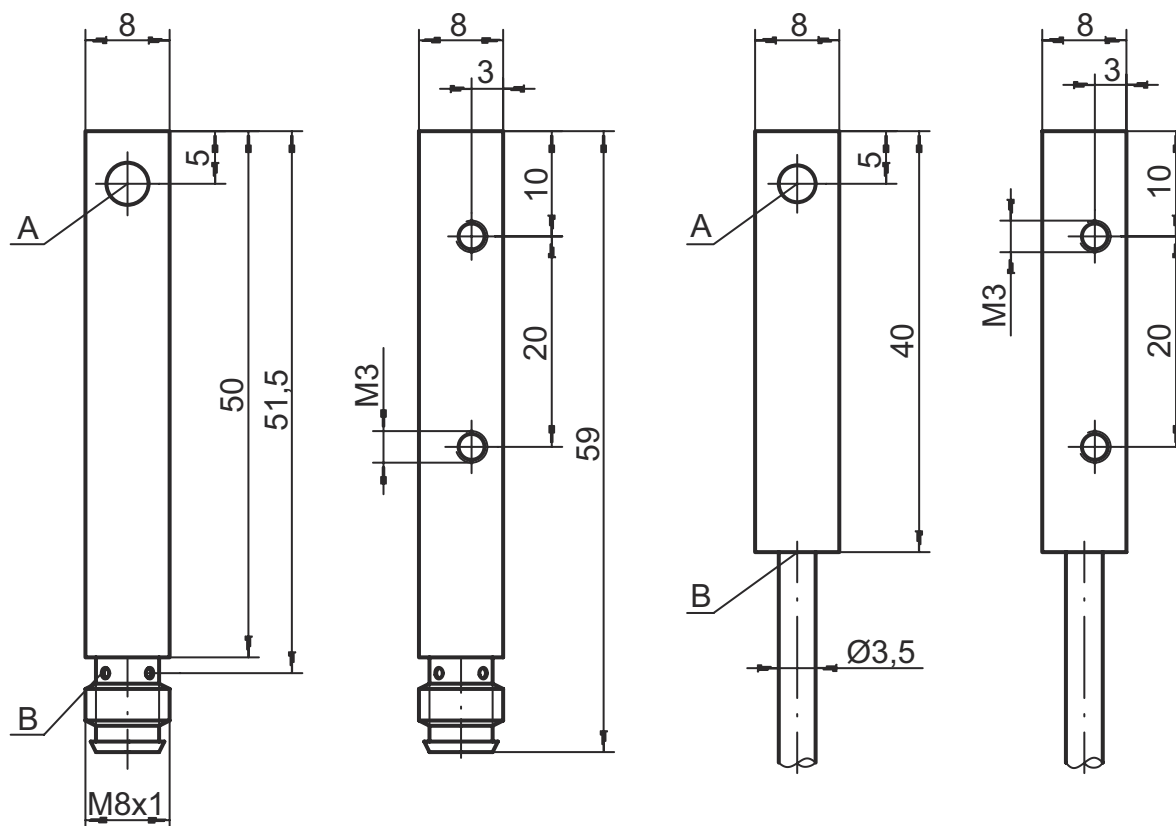
Alumínio	0,45
Aço inox	0,8
Cobre	0,4
Latão	0,55
Aço Fe360	1

### Classificação

Número da pauta aduaneira	85365019
ECLASS 5.1.4	27270101
ECLASS 8.0	27270101
ECLASS 9.0	27270101
ECLASS 10.0	27270101
ECLASS 11.0	27270101
ECLASS 12.0	27274001
ECLASS 13.0	27274001
ECLASS 14.0	27274001
ECLASS 15.0	27274001
ECLASS 16.0	27274001
ETIM 5.0	EC002714
ETIM 6.0	EC002714
ETIM 7.0	EC002714
ETIM 8.0	EC002714
ETIM 9.0	EC002714
ETIM 10.0	EC002714
UNSPSC 26.08	39122230

## Desenhos dimensionais

Todas as medidas em milímetros



- A Superfície ativa  
B LED amarelo

## Conexão elétrica

### Conexão 1

Função	Alimentação de tensão
	Sinal OUT
Tipo de conexão	Cabo
Comprimento do cabo	2.000 mm
Material da bainha	PVC
Cor do cabo	Cinza
Número de fios	3 fios
Seção transversal do fio	0,14 mm <sup>2</sup>

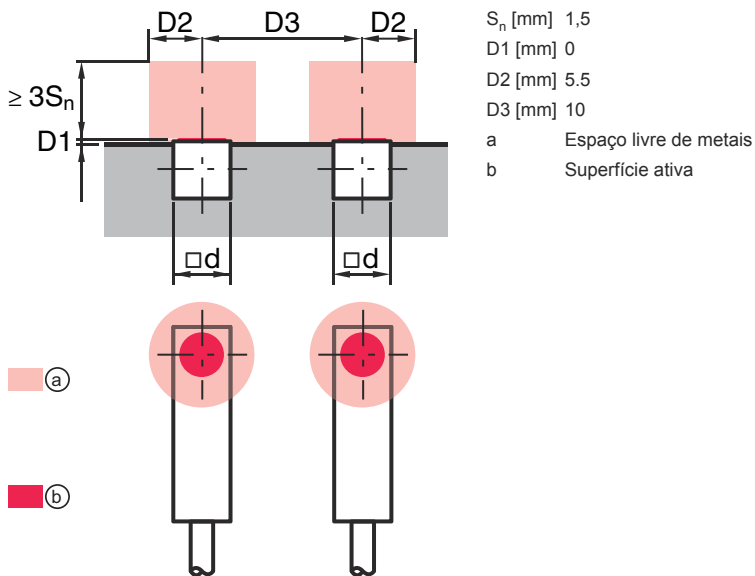
### Cor do fio

Marrom	V+
Azul	GND
Preto	OUT 1

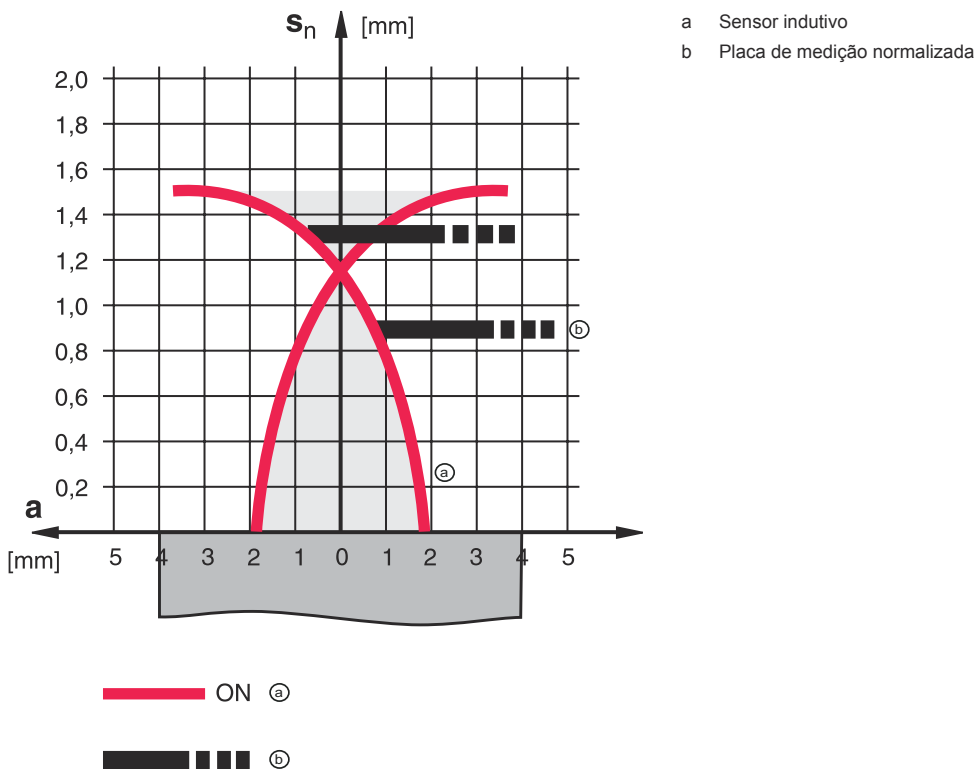
### Ocupação dos fios

# Diagramas

## Montagem instalação à face



## Tipos com $S_n = 1,5$ mm



## Operação e indicação

LED	Indicador	Significado
1	Amarelo, luz contínua	Saída de chaveamento/estado de chaveamento

## Código do artigo

Nome do artigo: ISX YYY ZZ/AAA.BB-CCC-DDD-DDD

<b>ISX</b>	<b>Tipo de funcionamento/construção</b> IS: sensor indutivo, modelo padrão ISS: sensor indutivo, modelo curto
<b>YYY</b>	<b>Série</b> 203: série com Ø 3 mm 204: série com Ø 4 mm 205: série com rosca externa M5 x 0,5 206: série com Ø 6,5 mm 208: série com rosca externa M8 x 1 212: série com rosca externa M12 x 1 218: série com rosca externa M18 x 1 230: série com rosca externa M30 x 1,5 240: série em modelo cúbico 244: série em modelo cúbico 255: série com seção 5 x 5 mm <sup>2</sup> 288: série com seção 8 x 8 mm <sup>2</sup>
<b>ZZ</b>	<b>Carcaça/rosca</b> MM: carcaça de metal (superfície ativa: plástico) / rosca métrica FM: carcaça em metal maciço (superfície ativa: aço inox AISI 316L) / rosca métrica MP: carcaça de metal (superfície ativa: plástico) / lisa (sem rosca) .2: Nova versão
<b>AAA</b>	<b>Corrente de saída/alimentação</b> 4NO: transistor PNP, contato NA 4NC: transistor PNP, contato NF 2NO: transistor NPN, contato NA 2NC: transistor NPN, contato NF 1NO: relé, contato NA / CA/CC 1NC: relé, contato NF / CA/CC 44: 2 saídas de chaveamento de transistor PNP, antivalentes (NA + NF) 22: 2 saídas de chaveamento de transistor NPN, antivalentes (NA + NF) L: interface IO-Link X: pino não ocupado
<b>BB</b>	<b>Equipamento especial</b> Excluído: nenhum equipamento especial 5F: versão para alimentos 5: material da carcaça V2A (1.4305, AISI 303)
<b>CCC</b>	<b>Área de medição/tipo de montagem</b> 1E0: alcance limite típico de detecção 1,0 mm / instalação à face 1E5: alcance limite típico de detecção 1,5 mm / instalação à face 2E0: alcance limite típico de detecção 2,0 mm / instalação à face 3E0: alcance limite típico de detecção 3,0 mm / instalação à face 4E0: alcance limite típico de detecção 4,0 mm / instalação à face 5E0: alcance limite típico de detecção 5,0 mm / instalação à face 6E0: alcance limite típico de detecção 6,0 mm / instalação à face 8E0: alcance limite típico de detecção 8,0 mm / instalação à face 10E: alcance limite típico de detecção 10,0 mm / instalação à face 12E: alcance limite típico de detecção 12,0 mm / instalação à face 15E: alcance limite típico de detecção 15,0 mm / instalação à face 20E: alcance limite típico de detecção 20,0 mm / instalação à face 22E: alcance limite típico de detecção 22,0 mm / instalação à face 2N5: alcance limite típico de detecção 2,5 mm / instalação não à face 4N0: alcance limite típico de detecção 4,0 mm / instalação não à face 8N0: alcance limite típico de detecção 8,0 mm / instalação não à face 10N: alcance limite típico de detecção 10,0 mm / instalação não à face 12N: alcance limite típico de detecção 12,0 mm / instalação não à face 14N: alcance limite típico de detecção 14,0 mm / instalação não à face 15N: alcance limite típico de detecção 15,0 mm / instalação não à face 20N: alcance limite típico de detecção 20,0 mm / instalação não à face 22N: alcance limite típico de detecção 22,0 mm / instalação não à face 25N: alcance limite típico de detecção 25,0 mm / instalação não à face 40N: alcance limite típico de detecção 40,0 mm / instalação não à face

## Código do artigo

<b>DDD</b>	<b>Conexão elétrica</b> Excluído: cabo, comprimento padrão 2000 mm S12: conector M12, 4 polos, axial 200-S12: cabo, comprimento 200 mm com conector M12, 4 polos, axial 200-S8.3: cabo, comprimento 200 mm com conector M8, 3 polos, axial S8.3: conector M8, 3 polos, axial 005-S8.3: cabo, comprimento 500 mm com conector M8, 3 polos, axial 050: cabo, comprimento padrão 5000 mm, 3 fios
------------	--

### Nota



☞ Uma lista com todos os tipos de dispositivo disponíveis encontra-se na página da Leuze na Internet, em [www.leuze.com](http://www.leuze.com).

## Notas



### Respeitar a utilização prevista!



- ☞ O produto não é um sensor de segurança e não atua para a proteção de pessoas.
- ☞ O produto só deve ser colocado em operação por pessoas capacitadas.
- ☞ Aplique o produto apenas de acordo com a sua utilização prevista.




### Em caso de aplicações UL:



☞ No caso das aplicações UL, só é permitido o uso em circuitos elétricos de classe 2 em conformidade com a norma NEC (National Electric Code).

## Acessórios

### Tecnologia de fixação - Outros

	N.º do art.	Designação	Artigo	Descrição
	50115600	BTC 088M-I40	Suporte de fixação	Versão do suporte de fixação: Suporte de aperto Fixação, lado da instalação: Montagem em ranhura Fixação, lado do dispositivo: Apertável com terminal Tipo de suporte de fixação: Apertável com terminal Material: Metal Amortecimento de vibração: Não

### Nota



☞ Uma lista com todos os artigos de acessórios disponíveis encontra-se na página da Leuze na internet, na guia Download da página de detalhes do artigo.