

Hoja técnica

Sensor de referencia dinámico

Código: 50150353

DRT33C.3R/LG-M8



La figura puede variar

Contenido

- Datos técnicos
- Dibujos acotados
- Conexión eléctrica
- Operación e Indicación
- Código de producto
- Notas
- Para más información
- Accesorios



Datos técnicos

Datos básicos

Serie	33C
Principio de funcionamiento	Teach de referencia con respecto a la superficie de referencia (cadena de rodillos de plástico o cinta transportadora articulada de plástico)
Aplicación	Detección de packs de botellas y latas

Datos ópticos

Alcance efectivo	0,08 ... 0,4 m, Máx. distancia sobre superficie de referencia
Límite de alcance, blanco 90%	0,05 ... 0,45 m
Fuente de luz	LED, Rojo
Longitud de onda	640 nm
Forma de señal de emisión	Pulsado
Grupo de LEDs	Grupo exento de riesgos (según EN 62471)

Datos eléctricos

Circuito de protección	Protección contra cortocircuito Protección contra polarización inversa
------------------------	---

Datos de potencia

Tensión de alimentación U_B	12 ... 30 V, CC, Incl. ondulación residual
Ondulación residual	0 ... 15 %, De U_B
Corriente en vacío	0 ... 40 mA

Salidas

Número de salidas digitales	2 Unidad(es)
-----------------------------	--------------

Salidas

Tipo	Salida digital
Tipo de tensión	CC
Corriente de conmutación, máx.	100 mA
Tensión de conmutación	high: $\geq(U_B - 2,5V)$ low: $\leq 2,5 V$

Salida 1

Asignación	Conexión 1, pin 4
Elemento de conmutación	Transistor, Push-pull
Principio de conmutación	IO-Link / de conmutación claridad (PNP) /de conmutación oscuridad (NPN)

Salida 2

Asignación	Conexión 1, pin 2
Elemento de conmutación	Transistor, Push-pull
Principio de conmutación	De conmutación oscuridad (PNP)/de conmutación claridad (NPN)

Respuesta temporal

Frecuencia de conmutación	300 Hz
Tiempo de respuesta	1,6 ms
Tiempo de inicialización	300 ms

Interfaz

Tipo	IO-Link
------	---------

IO-Link

COM-Mode	COM3
Profile	Smart Sensor Profil
Min. cycle time	COM3 = 0,4 ms
Tipo de trama	2.5
Especificación	V1.1
Device ID	2135
SIO-Mode support	Si
Datos de proceso IN	8 bit
Datos de proceso OUT	8 bit

Conexión

Número de conexiones	1 Unidad(es)
----------------------	--------------

Conexión 1

Función	Alimentación de tensión Señal IN Señal OUT
Tipo de conexión	Conector redondo
Tamaño de rosca	M8
Tipo	Conector macho
Material	Acero inoxidable
Número de polos	4 polos

Datos mecánicos

Dimensiones (An x Al x L)	18,8 mm x 52,8 mm x 32,4 mm
Material de carcasa	Acero inoxidable
Carcasa de acero inoxidable	AISI 316L, DIN X2CrNiMo17132, W. Nr1.4404
Material del elemento de uso	Plástico (POM Hostaform C9021, Copolyester Tritan TX1001), estanco a la difusión
Rugosidad de carcasa	Ra $\leq 0,8$, Valor característico de la carcasa de acero inoxidable
Material, cubierta de óptica	Plástico (PMMA+) con capa protectora de indio a prueba de rasguños
Peso neto	120 g
Color de carcasa	Plata
Tipo de fijación	Asiento para la carcasa
Compatibilidad de materiales	CleanProof+ ECOLAB Johnson Diversey

Operación e Indicación

Tipo de indicación	LED
Número de LED	2 Unidad(es)
Elementos de uso	Tecla Teach
Función del elemento de uso	Teach con respecto a la superficie de referencia

Datos ambientales

Temperatura ambiente en servicio	-40 ... 60 °C, (70 °C ≤ 15 min)
Temperatura ambiente en almacén	-40 ... 70 °C

Certificaciones

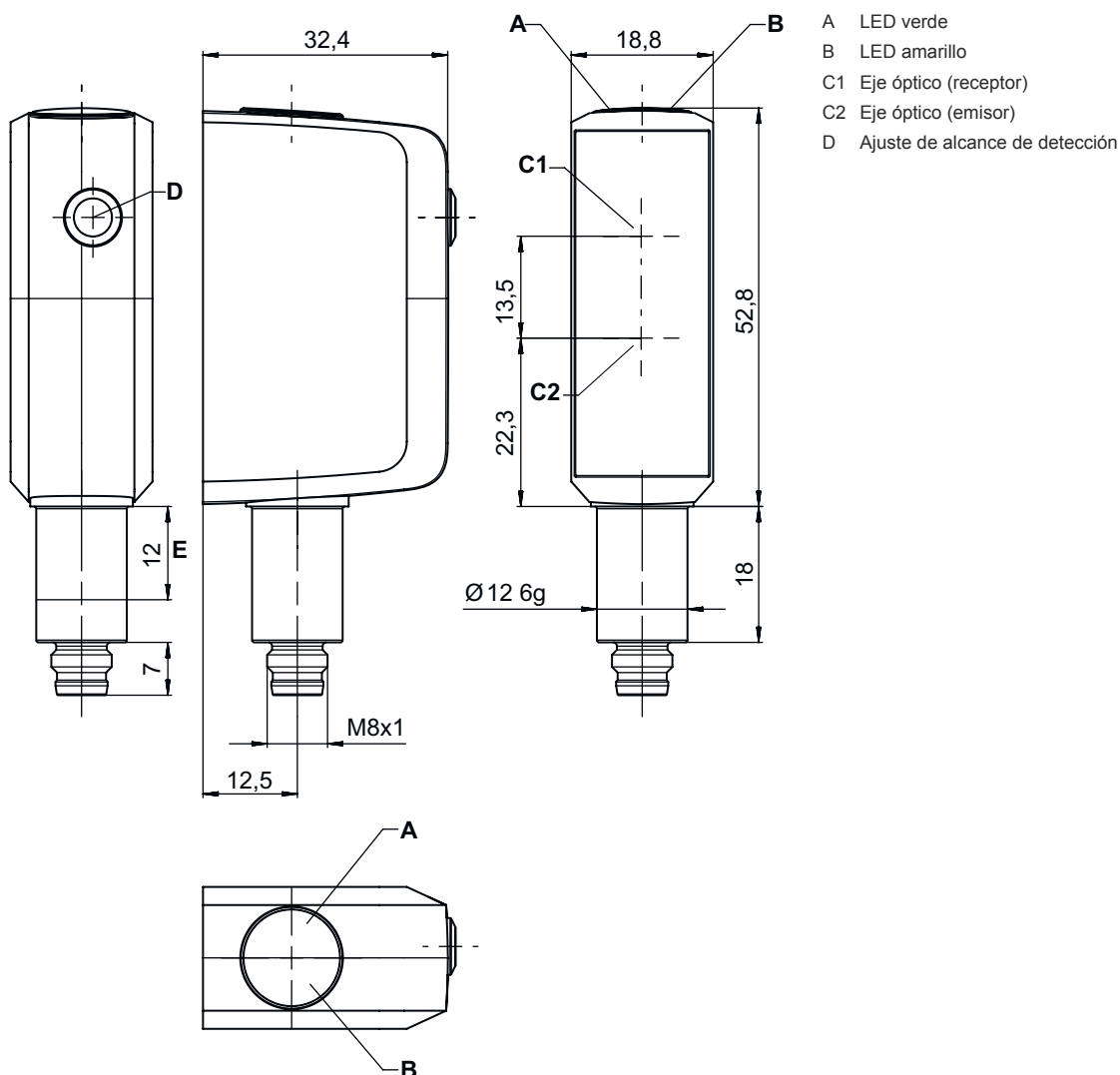
Índice de protección	IP 67 IP 68 IP 69K
Clase de seguridad	III
Certificaciones	c UL US
Sistema de normas vigentes	IEC 60947-5-2

Datos técnicos

Número de arancel	85365019
ECLASS 5.1.4	27270903
ECLASS 8.0	27270903
ECLASS 9.0	27270903
ECLASS 10.0	27270903
ECLASS 11.0	27270903
ECLASS 12.0	27270903
ECLASS 13.0	27270903
ECLASS 14.0	27270903
ECLASS 15.0	27270903
ECLASS 16.0	27270903
ETIM 5.0	EC001821
ETIM 6.0	EC001821
ETIM 7.0	EC001821
ETIM 8.0	EC001821
ETIM 9.0	EC001821
ETIM 10.0	EC001821
UNSPSC 26.08	39121528

Dibujos acotados

Todas las medidas en milímetros



Conexión eléctrica

Conexión 1

Función	Alimentación de tensión
	Señal IN
	Señal OUT
Tipo de conexión	Conector redondo
Tamaño de rosca	M8
Tipo	Conector macho
Material	Acero inoxidable
Número de polos	4 polos

Pin	Asignación de pines
1	V+
2	OUT 2
3	GND
4	IO-Link / OUT 1



Operación e Indicación

LED	Display	Significado
1	Verde, luz continua	Disponibilidad
2	Amarillo, luz continua	Objeto detectado

Código de producto

Denominación del artículo: AAA33C d EE.GGH/iJ-K

AAA33C	Principio de funcionamiento LS33C: emisor de fotocélula de barrera LE33C: receptor de fotocélula de barrera PRK33C: fotocélula reflexiva con filtro de polarización HT33C: fotocélulas autorreflexivas con supresión de fondo DRT33C: sensor de referencia dinámico
d	Tipo de luz No procede: luz roja I: luz infrarroja
EE	Fuente de luz No procede: LED PP: LED Power PinPoint® L1: láser de clase 1
GG	Equipamiento A: principio de autocolimación (monolente) D: detección de objetos envueltos en película extensible X: modelo Extended XL: punto de luz extralargo TT: principio de autocolimación (monolente) para botellas muy transparentes con seguimiento (tracking) R: alcance aumentado XXR: emisor super power
H	Ajuste del alcance 1: potenciómetro de 270° 2: potenciómetro múltiple 3: Teach-In mediante tecla
i	Salida / función OUT 1/IN: pin 4 o conductor negro X: pin no asignado 8: entrada de activación (activación con señal high) L: interfaz IO-Link (modo SIO: PNP de conm. claridad, NPN de conm. oscuridad)
J	Salida / función OUT 2/IN: pin 2 o conductor blanco T: Teach-In vía cable G: salida push-pull, PNP de conm. oscuridad, NPN de conm. claridad X: pin no asignado
K	Conexión eléctrica M8: conector M8, de 4 polos (conector macho)

Nota



Encontrará una lista con todos los tipos de equipo disponibles en el sitio web de Leuze: www.leuze.com.

Notas



¡Atención al uso conforme!




- ☞ El producto no es un sensor de seguridad y no es apto para la protección de personas.
- ☞ El producto solo lo pueden poner en marcha personas capacitadas.
- ☞ Emplee el producto para el uso conforme definido.

Para más información




- Temperatura ambiente en servicio: +70 °C admisibles sólo brevemente (≤ 15 min.)
- IP 69K sólo con montaje del conector M8 en el interior de un tubo
- Fuente de luz: vida útil media 100.000h a temperatura ambiental de 25°C

Accesorios


Sistema de conexión - Unidad de conexión

	Código	Denominación	Artículo	Descripción
	50144900	MD 798i-11-82/L5-2222	Maestro IO-Link	Consumo de corriente, máx.: 11.000 mA Interfaz: IO-Link, Detección de protocolo automática, EtherNet IP, Modbus TCP, PROFINET Conexiones: 12 Unidad(es) Conexiones de sensores: 8 Unidad(es) Índice de protección: IP 67, IP 65, IP 69K

Sistema de conexión - Cables de conexión

	Código	Denominación	Artículo	Descripción
	50106153	K-D M8A-4P-5m-FAB	Cable de conexión	Aplicación: Áreas higiénicas y húmedas Conexión 1: Conector redondo, M8, Axial, Conector hembra, 4 polos Conector redondo, LED: No Conexión 2: Final abierto Apantallado: No Longitud de cable: 5.000 mm Material de cubierta: PVC
	50148347	KD U-M8-4A-T0-050 F+B	Cable de conexión	Aplicación: Resistente a sustancias químicas, Áreas higiénicas y húmedas Conexión 1: Conector redondo, M8, Axial, Conector hembra, Codificación A, 4 polos Conector redondo, LED: No Conexión 2: Final abierto Apantallado: No Longitud de cable: 5.000 mm Material de cubierta: TPE
	50130850	KD U-M8-4A-V1-050	Cable de conexión	Aplicación: Resistente a sustancias químicas Conexión 1: Conector redondo, M8, Axial, Conector hembra, 4 polos Conector redondo, LED: No Conexión 2: Final abierto Apantallado: No Longitud de cable: 5.000 mm Material de cubierta: PVC

Sistema de fijación - Otros

	Código	Denominación	Artículo	Descripción
	50145361	BTU 053M.5F-D12-T	Sistema de montaje	Versión de la pieza de fijación: Sistema de montaje Fijación, lado de la instalación: Enrosicable Fijación, del lado del equipo: Para varilla 12 mm Tipo de pieza de fijación: Giratorio en 360°, Ajustable Material: Acero inoxidable

Accesorios

Nota



↪ Encontrará una lista con todos los accesorios disponibles en el sitio web de Leuze, en la pestaña de Descargas de la página detallada del artículo.