

## 기술 데이터 시트

### 반사판

품목 번호: 50136770

DTKS 30x50

#### 내용

- 기술 데이터
- 치수 도면
- 다이어그램



그림과 차이가 날 수 있습니다



## 기술 데이터

### 기본 데이터

적합한 적용 대상: PRK5.R3

### 광학 데이터

감지 범위: 0.1 ... 0.3 m

### 기술 데이터

디자인	장방형
등방성	아니요
트리플 반사판 크기	2.3 mm
설치 치수 너비	34 mm
설치 치수 높이	75 mm
설치 치수 두께	7 mm
반사면 높이	42.5 mm
반사면 너비	25.9 mm
반사판 재료	플라스틱
캐리어 물질 재료	플라스틱
반사판 재료 화학 성분 표시	PMMA
활성면 구조	트리플
순중량	13.5 g
고정 방식	접착 가능 통로 마운팅으로
반사판 종류	반사판

### 환경 데이터

작동 시 주변 온도: -40 ... 70 °C

### 인증

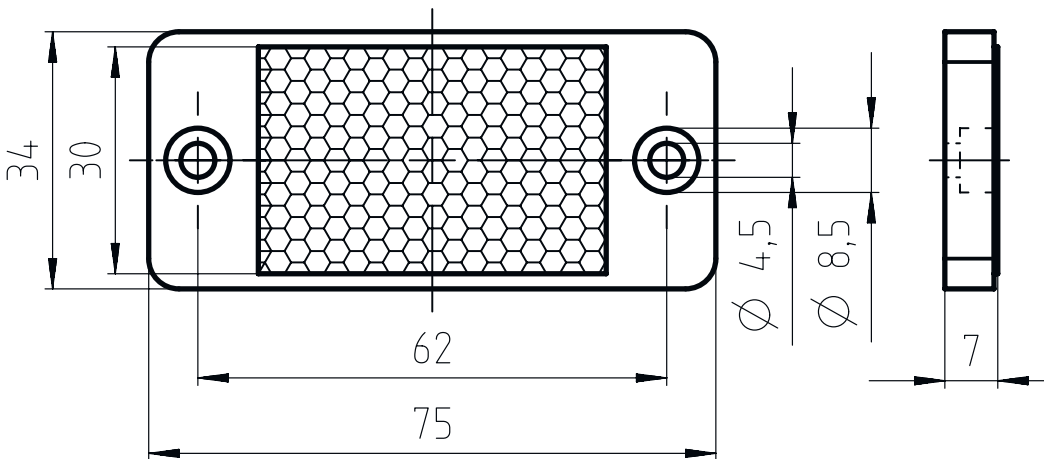
보호 등급: IP 67

### 분류

HS 번호	90029000
ECLASS 5.1.4	27279203
ECLASS 8.0	27279203
ECLASS 9.0	27273601
ECLASS 10.0	27273601
ECLASS 11.0	27273601
ECLASS 12.0	27273601
ECLASS 13.0	27273601
ECLASS 14.0	27273601
ECLASS 15.0	27273601
ECLASS 16.0	27273601
ETIM 5.0	EC002467
ETIM 6.0	EC002467
ETIM 7.0	EC002467
ETIM 8.0	EC002467
ETIM 9.0	EC002467
ETIM 10.0	EC002467
UNSPSC 26.08	39121551

## 치수 도면

전체 치수 정보(mm)



## 다이아그램

### 설치 지침

