

Hoja técnica

Unidad de confirmación

Código: 50145465

AC-ABF12

Contenido

- Datos técnicos
- Dibujos acotados
- Conexión eléctrica



La figura puede variar

Datos técnicos

Funciones

Funciones	Habilitación en AOPD con función de muting
-----------	--

Datos eléctricos

Asignación de contactos	2NO
Corriente de conmutación a través del pulsador	1 ... 1.000 mA
Carga de corriente, máx.	10 A

Datos de potencia

Tensión asignada de aislamiento	500 V CA/CC
---------------------------------	-------------

Conexión

Número de conexiones	1 Unidad(es)
----------------------	--------------

Conexión 1

Tipo de conexión	Conector redondo
Tamaño de rosca	M12
Tipo	Conector macho
Material	Plástico
Número de polos	4 polos

Datos mecánicos

Dimensiones (An x Al x L)	72 mm x 56 mm x 80 mm
Carcasa de plástico	Reforzado con fibra de vidrio (PPS), autoextinguible
Peso neto	250 g
Color de carcasa	Gris Negro
Material de la chapa de sujeción	Acero inoxidable

Operación e Indicación

Elementos de uso	1 unidad de control
------------------	---------------------

Datos ambientales

Temperatura ambiente en servicio	-25 ... 80 °C
Temperatura ambiente en almacén	-25 ... 80 °C

Certificaciones

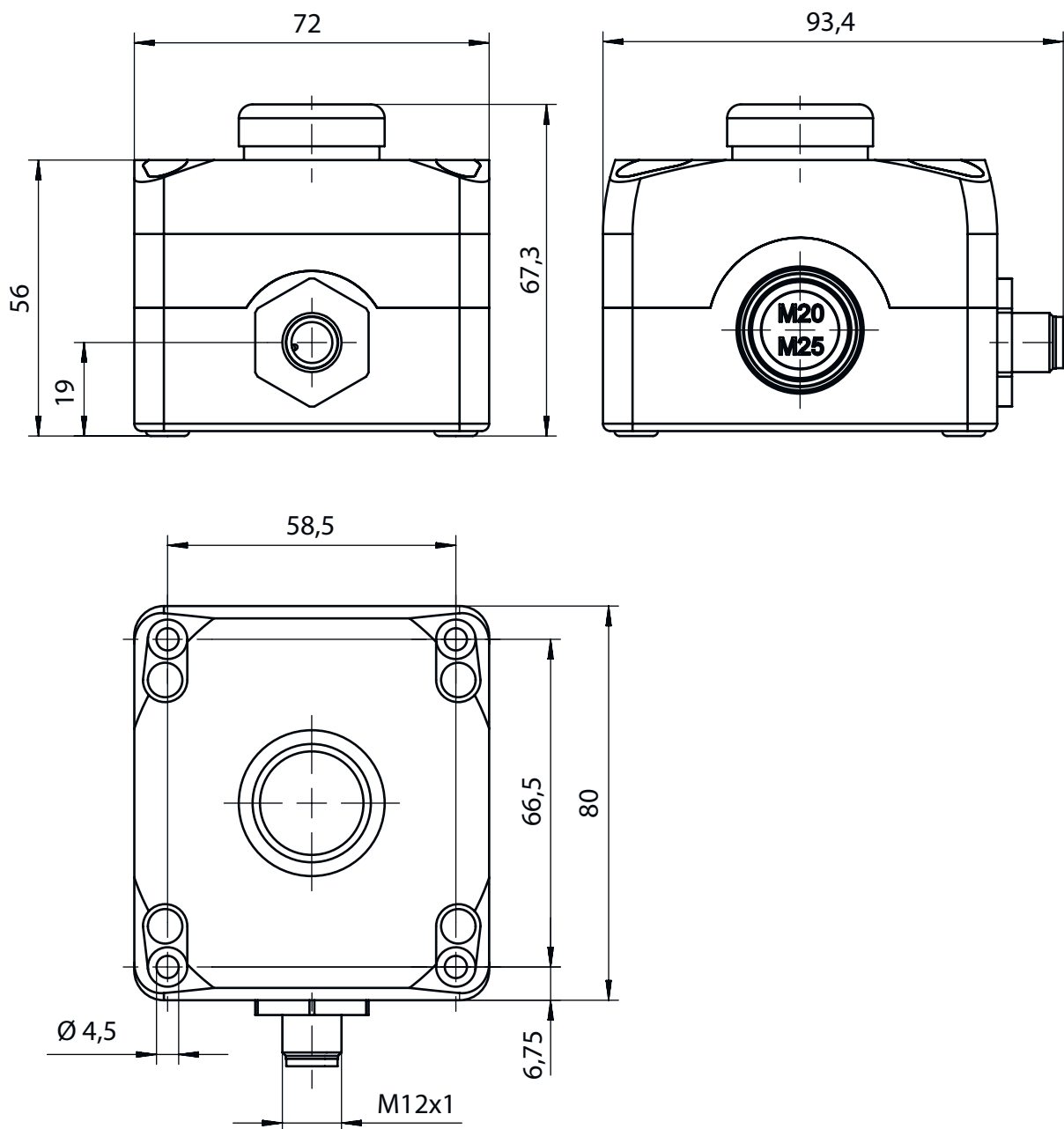
Índice de protección	IP 67 IP 69K
Clase de seguridad	III

Clasificación

Número de arancel	85369095
ECLASS 5.1.4	27279290
ECLASS 8.0	27279290
ECLASS 9.0	27279090
ECLASS 10.0	27371246
ECLASS 11.0	27371246
ECLASS 12.0	27371246
ECLASS 13.0	27371246
ECLASS 14.0	27371246
ECLASS 15.0	27371246
ECLASS 16.0	27371246
ETIM 5.0	EC002498
ETIM 6.0	EC003015
ETIM 7.0	EC003015
ETIM 8.0	EC003015
ETIM 9.0	EC003015
ETIM 10.0	EC003015
UNSPSC 26.08	39122216

Dibujos acotados

Todas las medidas en milímetros



Conexión eléctrica

Conexión 1

Tipo de conexión	Conector redondo
Tamaño de rosca	M12
Tipo	Conector macho
Material	Plástico
Número de polos	4 polos

Conexión eléctrica

Pin	Asignación de pines
1	NO(1)
2	NO(1)
3	NO(2)
4	NO(2)

