

## Folha de dados técnicos

### Dispositivo de escrita/leitura RFID

N.º do art.: 50150660

RDH 142 00 M30

#### Conteúdo

- Dados técnicos
- Desenhos dimensionais
- Conexão elétrica
- Operação e indicação
- Notas
- Outras informações



A imagem pode divergir



## Dados técnicos

### Dados básicos

Série	RDH 100
Frequência de operação	13,56 MHz

### Funções

Funções	Comando da porta de leitura I/O Modos de operação parametrizáveis
---------	---

### Dados de leitura

Alcance de leitura/escrita, máx.	60 mm
Transponder legível	ISO/IEC 14443A/B ISO/IEC 15693 NFC tipo 2, 5

### Dados elétricos

#### Dados de desempenho

Tensão de alimentação $U_B$	18 ... 36 V, CC
Consumo, máx.	1 W
Acesso à memória	Leitura/escrita

### Interface

Tipo	IO-Link
------	---------

### Conexão

Número de conexões	1 Unid.
--------------------	---------

#### Conexão 1

Função	I/O IO-Link PWR
Tipo de conexão	Conector redondo
Tamanho da rosca	M12

### Dados mecânicos

Execução	Cilíndrico
Comprimento	75 mm
Tamanho da rosca	M30
Material da carcaça	Latão niquelado Plástico
Peso líquido	120 g
Cor da carcaça	Prata Vermelho
Tipo de fixação	Rosca de fixação

### Dados do ambiente

Temperatura ambiente, operação	-32 ... 60 °C
Temperatura ambiente, armazenamento	-40 ... 85 °C
Umidade relativa do ar (sem condensação)	0 ... 90 %

### Certificações

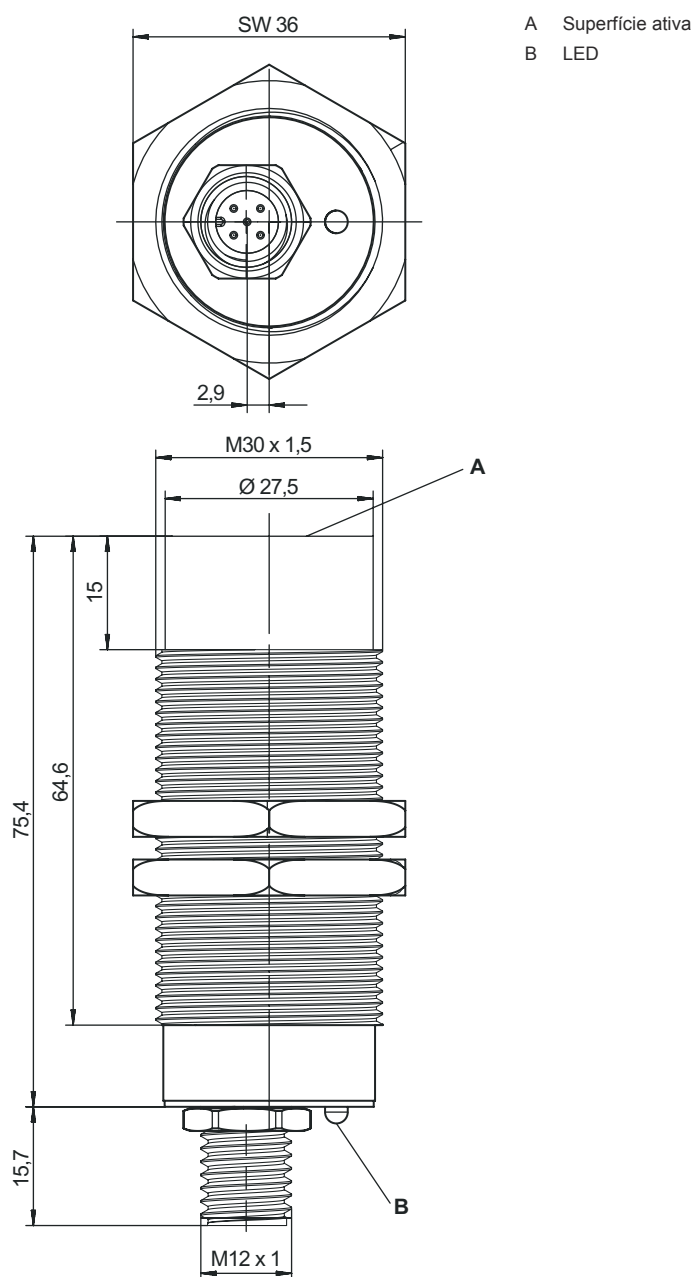
Grau de proteção	IP 67
Certificações	EU

### Classificação

Número da pauta aduaneira	84719000
ECLASS 5.1.4	27280401
ECLASS 8.0	27280401
ECLASS 9.0	27280401
ECLASS 10.0	27280401
ECLASS 11.0	27280401
ECLASS 12.0	27280401
ECLASS 13.0	27280401
ECLASS 14.0	27280401
ECLASS 15.0	27280401
ECLASS 16.0	27280401
ETIM 5.0	EC001825
ETIM 6.0	EC002998
ETIM 7.0	EC002998
ETIM 8.0	EC002998
ETIM 9.0	EC002998
ETIM 10.0	EC002998
UNSPSC 26.08	43211710

## Desenhos dimensionais

Todas as medidas em milímetros



## Conexão elétrica

### Conexão 1

Função	I/O
	IO-Link
	PWR
Tipo de conexão	Conector redondo
Tamanho da rosca	M12
Tipo	male
Material	Metal
Número de polos	5 polos
Codificação	Código A

## Operação e indicação

LED	Indicador	Significado
1	Vermelho, luz contínua	Erro/inicialização
	Verde, luz contínua	Pronto para começar/antena não ativa
	Amarelo, piscando, 4 Hz	Antena ativa/tag detectada
	Amarelo, luz contínua	Antena ativa/nenhuma tag detectada
	Apagado	Nenhuma alimentação elétrica/hardware com defeito

## Notas



### Respeitar a utilização prevista!



- ⌘ O produto não é um sensor de segurança e não atua para a proteção de pessoas.
- ⌘ O produto só deve ser colocado em operação por pessoas capacitadas.
- ⌘ Aplique o produto apenas de acordo com a sua utilização prevista.

## Outras informações

- A presença de metal no campo de leitura pode reduzir visivelmente o alcance.