

기술 데이터 시트

고정식 바코드 리더

품목 번호: 50126082

CR50M2/R2-S5

내용

- 기술 데이터
- 치수 도면
- 전기 연결
- 다이어그램
- 참고
- 액세서리



그림과 차이가 날 수 있습니다

CE **RS232**

기술 데이터

기본 데이터

시리즈	CR50
-----	------

특수 모델

특수 모델	스캔 엔진 모듈
-------	----------

특성변수

판독 데이터

판독 가능한 코드 종류	2/5 인터리브
	Codabar
	EAN 128
	EAN 8/13
	EAN/UPC
	GS1 데이터 바
	UPC
	코드 128
	코드 39
코드 93	
스캔 속도, 일반	330 scans/s

광학 데이터

판독 거리	40 ... 250 mm
광원	LED, 적색
파장 길이	617 nm
모듈 크기	0.1 ... 0.5 mm
판독 기술	라인 스캐너
빔 편광	프리즘 이용
광빔 방출	앞쪽

전기 데이터

성능 데이터	
공급전압 점검 U_B	4.5 ... 5.5 V, DC
소비 전류, 최대	120 mA
출력	
디지털 스위칭 출력	1 개수
스위칭 출력	
전압 형식	DC
스위칭 출력 1	
스위칭 소자	트랜지스터, NPN
기능	DATA VALID

인터페이스

종류	RS 232, USB
RS 232	
기능	진행
전송 속도	300 ... 115,200 Bd
데이터 형식	고정식
시작 비트	1
데이터 비트	8
정지 비트	1.2
패리티	없음
전송 프로토콜	조정 가능
데이터 인코딩	ASCII
	HEX

USB

기능	진행
----	----

서비스 인터페이스

종류	USB
----	-----

USB

기능	소프트웨어를 이용한 설정/파라미터 설정
----	-----------------------

연결

연결	1 개수
----	------

연결 1

기능	데이터 인터페이스
	서비스 인터페이스
	입력 신호
	전원 공급
	출력 신호
연결부 종류	단자

기술 데이터

디자인	큐빅형
치수(너비 x 높이 x 길이)	22.5 mm x 14 mm x 33 mm
하우징 재료	플라스틱
렌즈 커버 재료	플라스틱
순중량	10 g
고정 방식	블라인드 홀 나사

조작 및 표시

표시 방식	버저
설정/파라미터 설정 방식	소프트웨어

환경 데이터

작동 시 주변 온도	0 ... 50 °C
보관 시 주변 온도	-20 ... 60 °C
상대 습도 (응축되지 않음)	5 ... 95 %
외부광에 대해 보호, 최대	100,000 lx

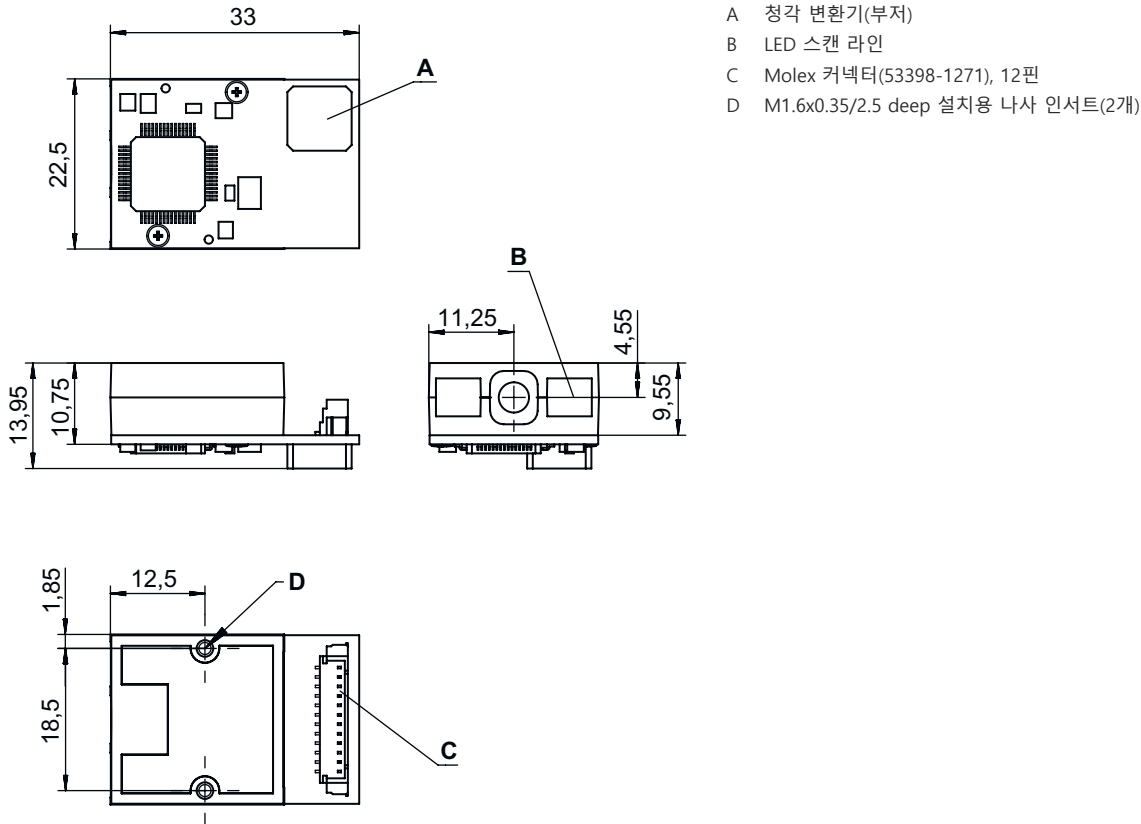
인증

분류

HS 번호	84719000
ECLASS 5.1.4	27280102
ECLASS 8.0	27280102
ECLASS 9.0	27280102
ECLASS 10.0	27280102
ECLASS 11.0	27280102
ECLASS 12.0	27280102
ECLASS 13.0	27280102
ECLASS 14.0	27280102
ECLASS 15.0	27280102
ECLASS 16.0	27280102
ETIM 5.0	EC002550
ETIM 6.0	EC002550
ETIM 7.0	EC002550
ETIM 8.0	EC002550
ETIM 9.0	EC002550
ETIM 10.0	EC002550
UNSPSC 26.08	43211701

치수 도면

전체 치수 정보(mm)



- A 청각 변환기(부저)
- B LED 스캔 라인
- C Molex 커넥터(53398-1271), 12핀
- D M1.6x0.35/2.5 deep 설치용 나사 인서트(2개)

전기 연결

연결 1

기능	데이터 인터페이스 서비스 인터페이스 입력 신호 전원 공급 출력 신호
연결부 종류	단자
터미널 종류	커넥터 스트립
핀 개수	12 핀

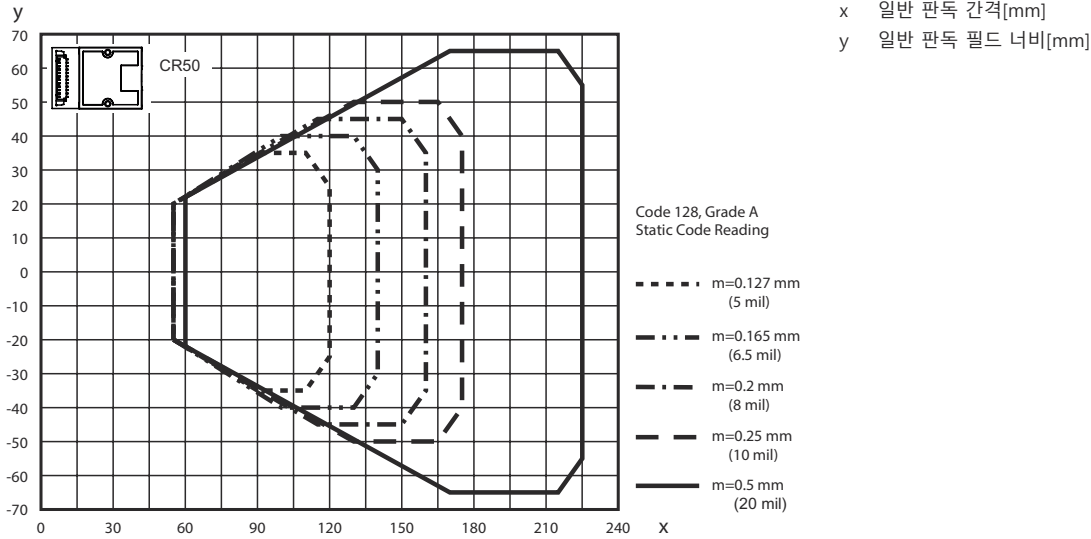
단자

할당

1	+5V DC
2	GND
3	부저
4	LED
5	트리거 IN
6	RS 232 RxD
7	RS 232 TxD
8	RS 232 RTS
9	RS 232 CTS
10	n.c.
11	USB D+
12	USB D-

다이어그램

판독 필드



참고

⚠️ 용도에 맞게 사용해야 합니다!


⚠️ 이 제품은 안전 센서가 아니므로 사람을 보호할 용도가 아닙니다.
 ↳ 자격이 있는 사람만 제품을 작동해야 합니다.
 ↳ 용도에 맞게 준수하여 사용하십시오

다운로드

i 구성을 위한 USB 드라이버는 인터넷 사이트 www.leuze.com에서 찾을 수 있습니다.
 ↳ Leuze 홈페이지를 불러오십시오: www.leuze.com
 ↳ 장치의 형식 명칭 또는 제품 번호를 검색어로 입력하십시오.
 ↳ "LeAnalysisCollectionSetup" 드라이버는 장치 제품 페이지의 **다운로드** 탭에 있습니다.

액세서리

초기 시동/진단

	품목 번호	명칭	품목	설명
	50128204	MA-CR	모듈	설명: 실험실용 및 테스트용 어댑터 회로 기판 인터페이스 종류: RS 232

액세서리

참고



제공되는 모든 액세서리 품목의 목록은 로이체 웹 사이트에서 품목 세부사항 페이지의 다운로드 탭을 참조하십시오.