

Folha de dados técnicos

Gateway de fieldbus

N.º do art.: 50132994

MSI-FB-CANOPEN

Conteúdo

- Dados técnicos
- Desenhos dimensionais
- Conexão elétrica
- Diagramas de conexão
- Notas



A imagem pode divergir



Dados técnicos

Dados básicos

Série	MSI-FB
Tipo	Gateway de fieldbus
Aplicação	Transmissão de dados de diagnóstico do MSI 400 através de CANOPEN

Funções

Funções	Módulo de barramento de campo para o MSI 400 para conexão ao CANOPEN
---------	--

Dados elétricos

Dados de desempenho

Tensão de alimentação U_B	24 V, CC, -20 ... 25 %
-----------------------------	------------------------

Circuito de saída

Interface

Tipo	CANopen
CANopen	
Função	Processo

Conexão

Número de conexões	1 Unid.
Conexão 1	
Função	Interface de dados
Tipo de conexão	Borne
Tipo de borne	Borne parafusável
Número de polos	5 polos

Dados mecânicos

Dimensões (L x A x C)	22,5 mm x 96,5 mm x 121 mm
Peso líquido	150 g
Cor da carcaça	Cinza
Tipo de fixação	Fixação rápida

Dados do ambiente

Temperatura ambiente, operação	-25 ... 55 °C
Temperatura ambiente, armazenamento	-25 ... 70 °C
Umidade relativa do ar (sem condensação)	10 ... 95 %

Certificações

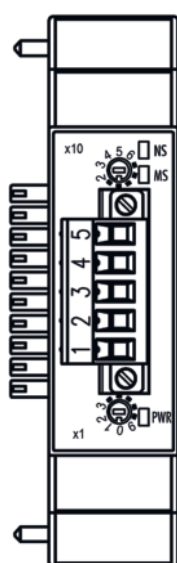
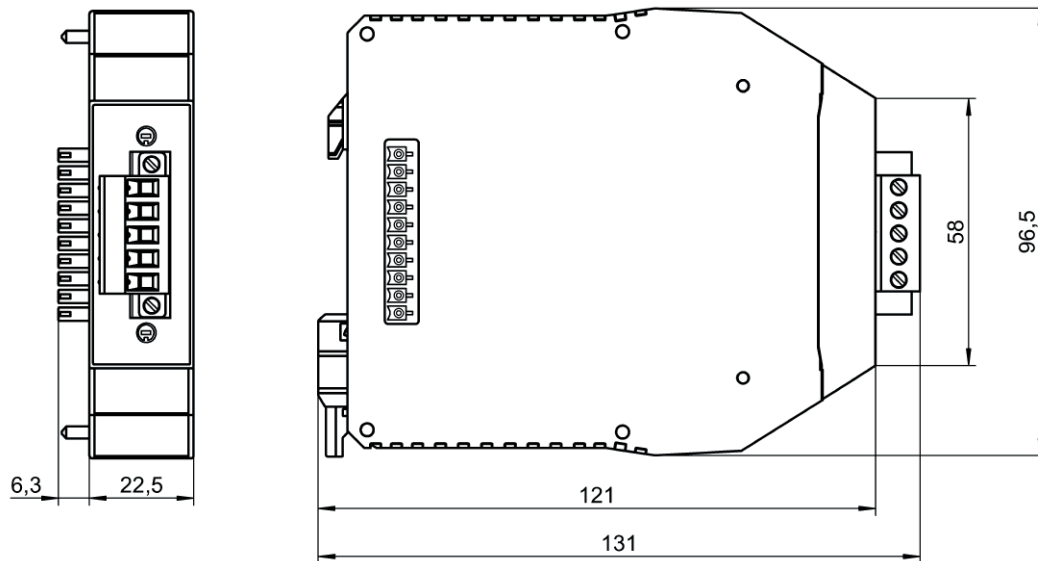
Grau de proteção	IP 20
Certificações	c UL US
Resistência a vibrações	5 ... 150 Hz
Método de ensaio da oscilação em conformidade com a norma	EN 60068-2-6
Resistência a choques, choque único	30 g, 11 ms, EN 60068-2-27
Resistência a choques, choque permanente	10 g, 16 ms, EN 60068-2-29

Classificação

Número da pauta aduaneira	85364900
ECLASS 5.1.4	27242208
ECLASS 8.0	27242208
ECLASS 9.0	27242208
ECLASS 10.0	27242208
ECLASS 11.0	27242208
ECLASS 12.0	27242208
ECLASS 13.0	27242208
ECLASS 14.0	27242208
ECLASS 15.0	27242208
ECLASS 16.0	27242208
ETIM 5.0	EC001423
ETIM 6.0	EC001423
ETIM 7.0	EC001423
ETIM 8.0	EC001423
ETIM 9.0	EC001423
ETIM 10.0	EC001423
UNSPSC 26.08	32151705

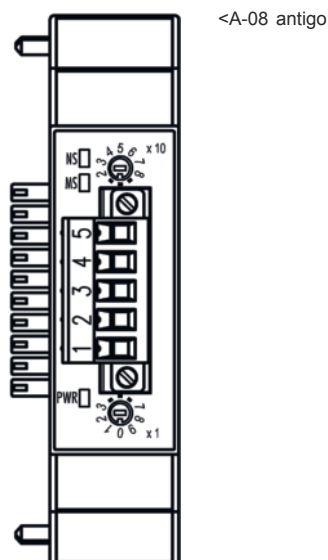
Desenhos dimensionais

Todas as medidas em milímetros



≥ A-09 novo

Desenhos dimensionais



Conexão elétrica

Conexão 1

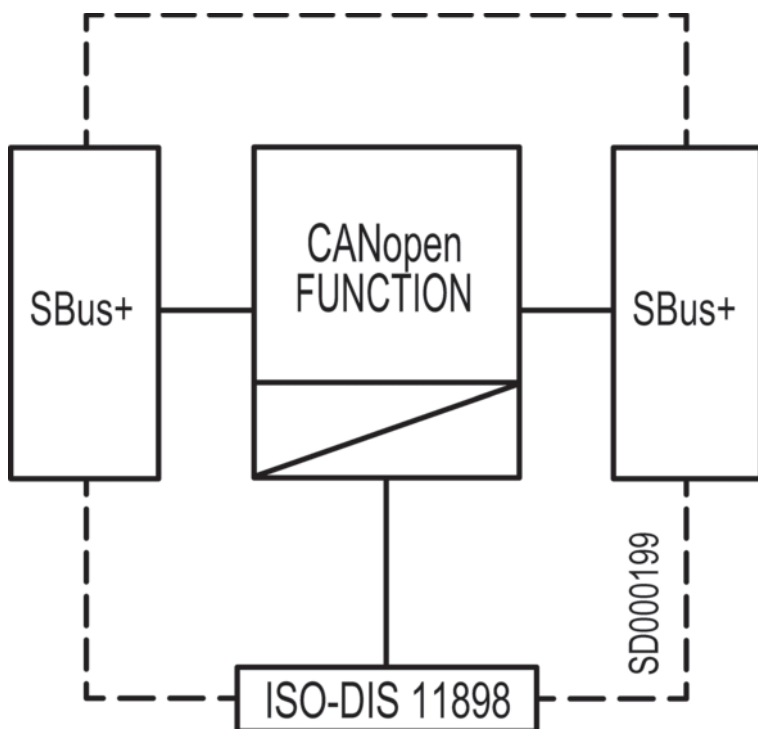
Função	Interface de dados
Tipo de conexão	Borne
Tipo de borne	Borne parafusável
Número de polos	5 polos

Borne

Ocupação

1	n.c.
2	CAN low
3	Blindagem
4	CAN high
5	n.c.

Diagramas de conexão



Notas



Respeitar a utilização prevista!



- ☞ O produto só deve ser colocado em operação por pessoas capacitadas.
- ☞ Aplique o produto apenas de acordo com a sua utilização prevista.