

## 기술 데이터 시트

## 투수광 포토 센서 송신기

품목 번호: 50150369

LS33CI.XR1/XX-M8



그림과 차이가 날 수 있습니다

### 내용

- 기술 데이터
- 치수 도면
- 전기 연결
- 적합한 수신기
- 제품 키워드
- 참고
- 상세 정보
- 액세서리



# 기술 데이터

## 기본 데이터

|        |               |
|--------|---------------|
| 시리즈    | 33C           |
| 작동 원리  | 투수광 원리        |
| 장치 종류  | 송신기           |
| 어플리케이션 | 파우치 포장의 제품 감지 |

## 광학 데이터

|          |                          |
|----------|--------------------------|
| 감지 범위    | 0 ... 180 m (안정된 감지 범위)  |
| 제한 감지 범위 | 0 ... 220 m (일반적인 감지 범위) |
| 광원       | LED, 적외선                 |
| 파장 길이    | 860 nm                   |
| 송신 신호 형태 | 펄스형                      |
| LED 그룹   | 면제 그룹(EN 62471에 따름)      |

## 전기 데이터

|       |                |
|-------|----------------|
| 보호 회로 | 극점 보호<br>단락 방지 |
|-------|----------------|

## 성능 데이터

|               |                        |
|---------------|------------------------|
| 공급전압 점검 $U_B$ | 10 ... 30 V, DC, 리플 포함 |
| 잔류 리플         | 0 ... 15 %, $U_B$ 에서   |
| 개방회로 전류       | 0 ... 20 mA            |

## 시간 응답

|          |        |
|----------|--------|
| 동작 전 딜레이 | 300 ms |
|----------|--------|

## 연결

|    |      |
|----|------|
| 연결 | 1 개수 |
|----|------|

## 연결 1

|        |        |
|--------|--------|
| 기능     | 전원 공급  |
| 연결부 종류 | 원형 커넥터 |
| 나사 크기  | M8     |
| 유형     | Male   |
| 재료     | 스테인리스  |
| 핀 개수   | 4 핀    |

## 기술 데이터

|                  |   |
|------------------|---|
| 치수(너비 x 높이 x 길이) | 18.8 mm x 52.8 mm x 32.4 mm                                 |
| 하우징 재료           | 스테인리스   |
| 스테인리스 하우징        | AISI 316L, DIN X2CrNiMo17132, W. No1.4404                   |
| 조작부 재료           | 플라스틱(POM Hostaform C9021, Copolyester Tritan TX1001), 확산 방지 |
| 하우징 거칠기          | $Ra \leq 0.8$ , 스테인리스 하우징 일반 값                              |
| 렌즈 커버 재료         | 스크래치 방지 처리된 인듐 보호층이 있는 플라스틱(PMMA+)                          |
| 순중량              | 120 g   |
| 하우징 색상           | 은색  |
| 고정 방식            | 하우징 맞춤  |
| 재료 호환성           | CleanProof+<br>ECOLAB<br>Johnson Diversey                   |

## 조작 및 표시

|         |           |
|---------|-----------|
| 파라미터 세팅 | 270° 전위차계 |
| 조작부 기능  | 감도 설정     |

## 환경 데이터

|            |                               |
|------------|-------------------------------|
| 작동 시 주변 온도 | -40 ... 60 °C, (70 °C ≤15min) |
| 보관 시 주변 온도 | -40 ... 70 °C                 |

## 인증

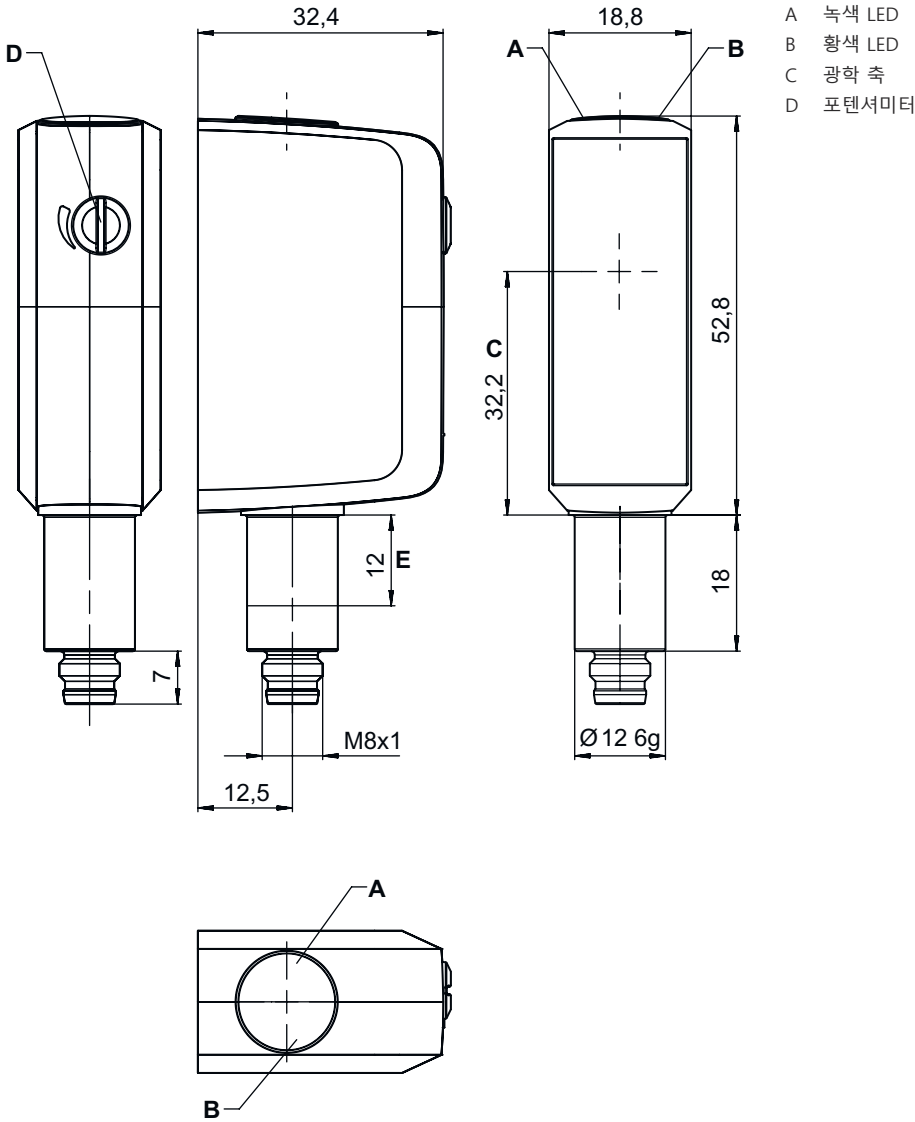
|       |                          |
|-------|--------------------------|
| 보호 등급 | IP 67<br>IP 68<br>IP 69K |
| 보호 등급 | III                      |
| 인증    | c UL US                  |
| 유효 규정 | IEC 60947-5-2            |

## 분류

|              |          |
|--------------|----------|
| HS 번호        | 85365019 |
| ECLASS 5.1.4 | 27270901 |
| ECLASS 8.0   | 27270901 |
| ECLASS 9.0   | 27270901 |
| ECLASS 10.0  | 27270901 |
| ECLASS 11.0  | 27270901 |
| ECLASS 12.0  | 27270901 |
| ECLASS 13.0  | 27270901 |
| ECLASS 14.0  | 27270901 |
| ECLASS 15.0  | 27270901 |
| ECLASS 16.0  | 27270901 |
| ETIM 5.0     | EC002716 |
| ETIM 6.0     | EC002716 |
| ETIM 7.0     | EC002716 |
| ETIM 8.0     | EC002716 |
| ETIM 9.0     | EC002716 |
| ETIM 10.0    | EC002716 |
| UNSPSC 26.08 | 39121528 |

# 치수 도면

전체 치수 정보(mm)



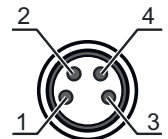
# 전기 연결

## 연결 1


|        |        |
|--------|--------|
| 기능     | 전원 공급  |
| 연결부 종류 | 원형 커넥터 |
| 나사 크기  | M8     |
| 유형     | Male   |
| 재료     | 스테인리스  |
| 핀 개수   | 4 핀    |

## 핀      핀 지정

|   |      |
|---|------|
| 1 | V+   |
| 2 | n.c. |
| 3 | GND  |
| 4 | n.c. |



## 적합한 수신기

|   | 품목 번호    | 명칭               | 감지 범위<br>제한 감지 범위          | 설명  |
|---|----------|------------------|----------------------------|---|
|  | 50150368 | LE33CI.XR1/LG-M8 | 0 ... 180 m<br>0 ... 220 m | 어플리케이션: 파우치 포장의 제품 감지<br>공급전압: DC<br>디지털 스위칭 출력부: 2 개수<br>스위칭 출력 1: 트랜지스터, 푸시풀, IO-Link/라이트 스위칭(PNP)/다크 스위칭(NPN)<br>스위칭 출력 2: 트랜지스터, 푸시풀, 다크 스위칭(PNP)/라이트 스위칭(NPN)<br>스위칭 주파수: 100 Hz<br>인터페이스: IO-Link<br>연결: 원형 커넥터, M8, 스테인리스, 4 핀<br>파라미터 세팅: 270° 전위차계 |

## 제품 키워드

제품 명칭: AAA33C d EE.GGH/IJ-K

|               |  |
|---------------|--|
| <b>AAA33C</b> | <b>작동 원리</b><br>LS33C: 투수광 포토 센서 송신기<br>LE33C: 투수광 포토 센서 수신기<br>PRK33C: 편광 필터가 있는 반사판 포토 센서<br>HT33C: 배경 억제 기능이 있는 확산 센서<br>DRT33C: 동적 기준 버튼                           |
| <b>d</b>      | <b>라이트 종류</b><br>해당 사항 없음: 적색광<br>I: 적외선   |
| <b>EE</b>     | <b>광원</b><br>해당 사항 없음: LED<br>PP: Power PinPoint® LED<br>L1: 레이저 등급 1  |
| <b>GG</b>     | <b>장비</b><br>A: 오토콜리메이션 원리(단일 렌즈)<br>D: 신축성이 있는 물체 탐지<br>X: 확장형 모델<br>XL: 매우 긴 광점<br>TT: 추적 기능이 있는 고무명 병을 위한 오토콜리메이션 원리(단일 렌즈)<br>R: 증가한 감지 범위<br>XXR: Super power 송신기 |
| <b>H</b>      | <b>감지 범위 설정</b><br>1: 270° 포텐셔미터<br>2: 다중권 전위차계<br>3: 버튼을 이용한 터치인  |
| <b>i</b>      | <b>스위칭 출력 / 기능 OUT 1/IN: 핀 4 또는 흑색 와이어</b><br>X: 핀 할당되지 않음<br>8: 입력신호 비활성화(High 신호를 이용한 활성화)<br>L: IO-Link 인터페이스(SIO 모드: PNP 라이트 스위칭, NPD 다크 스위칭)                      |
| <b>J</b>      | <b>스위칭 출력 / 기능 OUT 2/IN: 핀 2 또는 흰색 와이어</b><br>T: 케이블을 이용한 터치인<br>G: Push-Pull(푸시풀) 스위칭 출력, PNP 다크 스위칭, NPN 라이트 스위칭<br>X: 핀 할당되지 않음                                     |
| <b>K</b>      | <b>전기 연결</b><br>M8: M8 원형 커넥터, 4핀(커넥터)   |

### 참고



☞ 제공되는 모든 장치 유형 목록은 로이체의 웹 사이트 [www.leuze.com](http://www.leuze.com)을 참조하십시오.

# 참고

**⚠️ 용도에 맞게 사용해야 합니다!**

- ↳ 이 제품은 안전 센서가 아니므로 사람을 보호할 용도가 아닙니다.
  - ↳ 자격이 있는 사람만 제품을 작동해야 합니다.
  - ↳ 용도에 맞게 준수하여 사용하십시오

## 상세 정보

- 작동 시 주변 온도: 짧은 시간(15 분 이하) 동안만 +70°C 허용
- IP 69K, M8 원형 커넥터의 내장 파이프 설치하는 경우에만
- 광원: 주변 온도 25°C에서 평균 기대 수명 100,000시간
- 양쪽 출력부 100mA의 출력 전류 합

## 액세서리

### 연결 기술 - 연결 유닛


|  | 품목 번호    | 명칭                    | 품목          | 설명  |
|--|----------|-----------------------|-------------|---|
|  | 50144900 | MD 798i-11-82/L5-2222 | IO-Link 마스터 | 소비 전류, 최대: 11,000 mA<br>인터페이스: IO-Link, EtherNet IP, Modbus TCP, PROFINET, 자동 프로토콜 감지<br>연결: 12 개수<br>센서 연결부: 8 개수<br>보호 등급: IP 67, IP 69K, IP 65 |

### 연결 기술 - 연결 케이블

|  | 품목 번호    | 명칭                    | 품목     | 설명   |
|--|----------|-----------------------|--------|--|
|  | 50106153 | K-D M8A-4P-5m-FAB     | 연결 케이블 | 어플리케이션: 위생 영역 및 습한 영역<br>연결 1: 원형 커넥터, M8, 액시얼, 암, 4 핀<br>원형 커넥터, LED: 아니요<br>연결 2: 열려 있는 끝부분<br>차폐됨: 아니요<br>케이블 길이: 5,000 mm<br>덮개 재료: PVC              |
|  | 50148347 | KD U-M8-4A-T0-050 F+B | 연결 케이블 | 어플리케이션: 내화학성, 위생 영역 및 습한 영역<br>연결 1: 원형 커넥터, M8, 액시얼, 암, A-코딩됨, 4 핀<br>원형 커넥터, LED: 아니요<br>연결 2: 열려 있는 끝부분<br>차폐됨: 아니요<br>케이블 길이: 5,000 mm<br>덮개 재료: TPE |
|  | 50130850 | KD U-M8-4A-V1-050     | 연결 케이블 | 어플리케이션: 내화학성<br>연결 1: 원형 커넥터, M8, 액시얼, 암, 4 핀<br>원형 커넥터, LED: 아니요<br>연결 2: 열려 있는 끝부분<br>차폐됨: 아니요<br>케이블 길이: 5,000 mm<br>덮개 재료: PVC                       |

## 액세서리

### 고정 기술 - 기타

|   | 품목 번호    | 명칭                | 품목     | 설명   |
|---|----------|-------------------|--------|--|
|  | 50145361 | BTU 053M.5F-D12-T | 설치 시스템 | 고정 부품 버전: 설치 시스템<br>마운팅, 시스템 축: 나사 조립 가능<br>마운팅, 장치 축: 원형 로드 12mm용<br>고정 부품 종류: 360° 회전식, 조정 가능<br>재료: 스테인리스 |

#### 참고



제공되는 모든 액세서리 품목의 목록은 로이체 웹 사이트에서 품목 세부사항 페이지의 다운로드 탭을 참조하십시오.