

## Scheda tecnica dati

## Laser scanner di sicurezza

Cod. art.: 53800257

RSL430-L/CU429-300-WPU



### Contenuto

- Dati tecnici
- Disegni quotati
- Collegamento elettrico
- Comando e visualizzazione
- Avvisi
- Accessori



## Dati tecnici

### Dati di base

<b>Serie</b>	RSL 400
<b>Applicazione</b>	Protezione di accesso stazionaria Protezione laterale mobile Protezione mobile di aree pericolose Protezione stazionaria di aree pericolose

### Funzioni

<b>Funzioni</b>	Concatenazione arresto di emergenza Controllo dinamico contattori (EDM), selezionabile Modalità quattro campi Ritardo sicuro, interno Uscita dei dati, parametrizzabile
<b>Riavvio</b>	Blocco di avvio/riavvio (RES), selezionabile

### Grandezze caratteristiche

<b>Tipo</b>	3, IEC/EN 61496
<b>SIL</b>	2, IEC 61508
<b>SILCL</b>	2, IEC/EN 62061
<b>Performance Level (PL)</b>	d, EN ISO 13849-1
<b>PFH<sub>D</sub></b>	9E-08 per ora
<b>Durata di utilizzo T<sub>M</sub></b>	20 anni, EN ISO 13849-1
<b>Categoria</b>	3, EN ISO 13849

### Dati del campo protetto

<b>Risoluzione (impostabile)</b>	30/40/50/60/70/150 mm
<b>Portata minima impostabile</b>	50 mm
<b>Numero coppie di campi, commutabili</b>	10 + 10
<b>Numero gruppi di quattro campi, commutabili</b>	10 + 10
<b>Numero funzioni di protezione</b>	2 pezzo(i)
<b>Numero configurazioni sensori indipendenti</b>	2
<b>Grado di remissione min.</b>	1,8 %
<b>Portata</b>	0 ... 6,25 m

### Dati del campo di allarme

<b>Numero delle coppie di campi</b>	10 + 10
<b>Portata</b>	0 ... 20 m
<b>Grandezza dell'oggetto</b>	150 mm x 150 mm
<b>Grado di remissione min.</b>	10 %

### Dati ottici

<b>Sorgente luminosa</b>	Laser, Infrarosso
<b>Lunghezza d'onda</b>	905 nm
<b>Classe laser</b>	1, IEC/EN 60825-1:2014
<b>Forma del segnale di emissione</b>	Pulsante
<b>Frequenza di ripetizione</b>	90 kHz
<b>Risoluzione angolare</b>	0,1 °
<b>Intervallo angolare</b>	270 °

### Dati elettrici

<b>Circuito di protezione</b>	Protezione dalla sovratensione
-------------------------------	--------------------------------

### Dati di potenza

<b>Tensione di alimentazione U<sub>B</sub></b>	24 V, CC, -30 ... 20 %
<b>Corrente assorbita (senza carico), max.</b>	700 mA, (Usare alimentatore da 3 A)
<b>Potenza assorbita, max.</b>	17 W, Con 24 V, carico di uscita aggiunto

### Uscite

<b>Numero delle uscite di commutazione, configurabili</b>	9 pezzo(i)
<b>Numero uscite di sicurezza (OSSD)</b>	4 pezzo(i)

### Uscite di sicurezza

<b>Tipo</b>	Uscita di sicurezza OSSD
<b>Tensione di commutazione high min.</b>	20,8 V
<b>Tensione di commutazione low max.</b>	2 V
<b>Tipo di tensione</b>	CC
<b>Corrente di commutazione, max.</b>	300 mA

### Uscita di sicurezza 1

<b>Assegnazione</b>	Collegamento 1, pin 4
<b>Elemento di commutazione</b>	Transistor, PNP

### Uscita di sicurezza 2

<b>Assegnazione</b>	Collegamento 1, pin 5
<b>Elemento di commutazione</b>	Transistor, PNP

### Uscita di sicurezza 3

<b>Assegnazione</b>	Collegamento 1, pin 26
<b>Elemento di commutazione</b>	Transistor, PNP

### Uscita di sicurezza 4

<b>Assegnazione</b>	Collegamento 1, pin 27
<b>Elemento di commutazione</b>	Transistor, PNP

### Comportamento temporale

<b>Tempo di risposta</b>	80 ms, ≥
--------------------------	----------

### Interfaccia di assistenza

<b>Tipo</b>	Bluetooth, Ethernet, USB
-------------	--------------------------

### Ethernet

<b>Funzione</b>	Configurazione/parametrizzazione TCP/IP
<b>Collegamento</b>	Connettore M12, 4 poli, codifica D

### Bluetooth

<b>Funzione</b>	Configurazione/parametrizzazione
<b>Banda di frequenze</b>	2.400 ... 2.483,5 MHz
<b>Potenza di trasmissione emessa</b>	Max. 4,5 dBm (2,82 mW), classe 2

### USB

<b>Funzione</b>	Configurazione/parametrizzazione
<b>Collegamento</b>	USB 2.0 Mini-B, connettore femmina
<b>Velocità di trasmissione max.</b>	12 Mbit/s
<b>Lunghezza cavo</b>	≤ 5m Con cavi attivi sono possibili lunghezze maggiori dei cavi.

### Collegamento

<b>Numero di collegamenti</b>	2 pezzo(i)
-------------------------------	------------

## Dati tecnici

### Collegamento 1

Funzione	Interfaccia verso la macchina
Tipo di collegamento	Cavo con connettore circolare
Lunghezza cavo	300 mm
Materiale della guaina	PVC
Colore del cavo	Nero
Sezione conduttore alimentazione	1 mm <sup>2</sup>
Sezione conduttore segnali	0,14 mm <sup>2</sup>
Grandezza della filettatura	M30
Tipo	male
Materiale	Plastica
Numero di poli	30 poli

### Collegamento 2

Funzione	Interfaccia dati
Tipo di collegamento	Connettore circolare
Grandezza della filettatura	M12
Tipo	femile
Materiale	Metallo
Numero di poli	4 poli
Codifica	Codifica D

### Proprietà del cavo

Resistenza di linea, max.	15 Ω
---------------------------	------

### Dati meccanici

Dimensioni (P x H x L)	140 mm x 149 mm x 140 mm
Materiale dell'alloggiamento	Metallo Plastica
Alloggiamento in metallo	Zinco pressofuso
Materiale della copertura della lente	Plastica/PC
Peso netto	3.000 g
Colore dell'alloggiamento	Giallo, RAL 1021
Tipo di fissaggio	Fissaggio passante Mediante elemento di fissaggio opzionale Piastra di montaggio

### Comando e visualizzazione

Tipo di visualizzazione	Display alfanumerico Indicatore a LED
Numero di LED	6 pezzo(i)
Tipo di configurazione/ parametrizzazione	Software Sensor Studio
Elementi di controllo	Software Sensor Studio

### Dati ambientali

Temperatura ambiente, funzionamento	0 ... 50 °C
Temperatura ambiente, stoccaggio	-20 ... 60 °C
Umidità relativa (non condensante)	15 ... 95 %

### Certificazioni

Grado di protezione	IP 65
Classe di protezione	III, EN 61140
Omologazioni	c TÜV Süd US c UL US TÜV Süd
Procedimento di controllo CEM secondo la norma	DIN 40839-1/3 EN 61496-1
Procedimento di controllo dell'oscillazione secondo la norma	EN 60068-2-6
Procedimento di controllo degli urti permanenti secondo la norma	IEC 60068-2-29
Brevetti USA	US 10,304,307B US 7,656,917 B US 7,696,468 B US 8,520,221 B

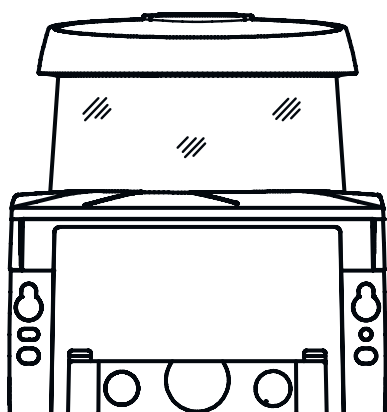
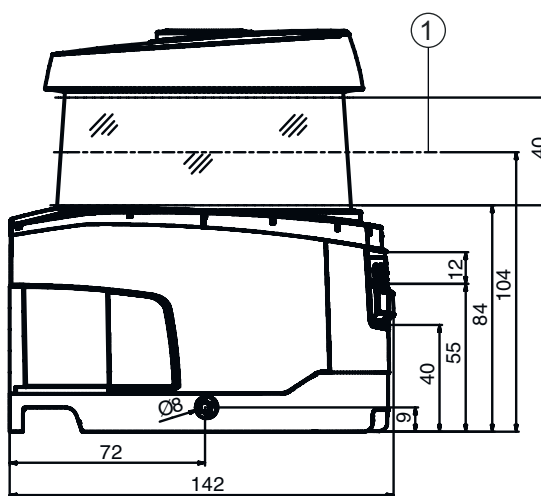
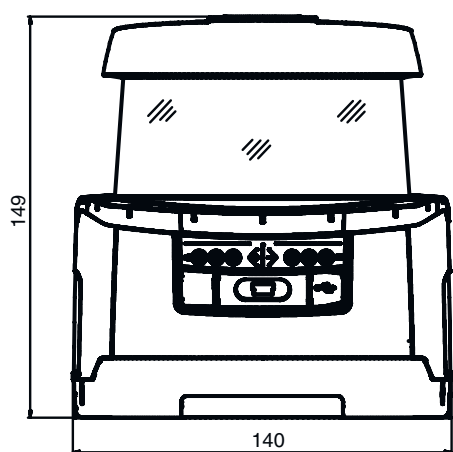
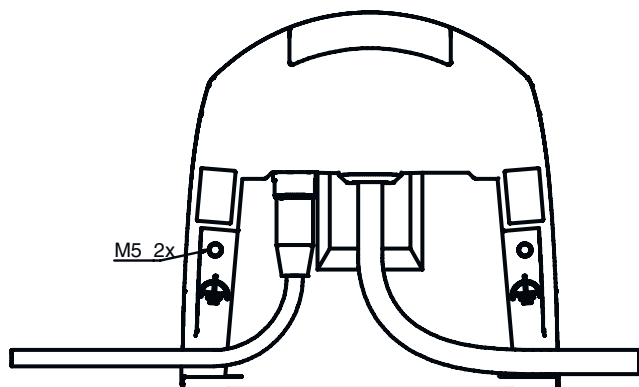
### Classificazione

Voce tariffaria doganale	85365019
ECLASS 5.1.4	27272705
ECLASS 8.0	27272705
ECLASS 9.0	27272705
ECLASS 10.0	27272705
ECLASS 11.0	27272705
ECLASS 12.0	27272705
ECLASS 13.0	27272705
ECLASS 14.0	27272705
ECLASS 15.0	27272705
ETIM 5.0	EC002550
ETIM 6.0	EC002550
ETIM 7.0	EC002550
ETIM 8.0	EC002550
ETIM 9.0	EC002550
ETIM 10.0	EC002550

## Disegni quotati

Tutte le dimensioni in millimetri

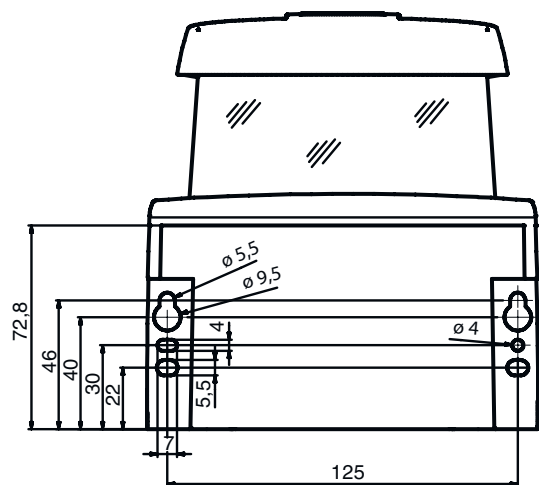
### Dimensioni laser scanner di sicurezza con unità di collegamento



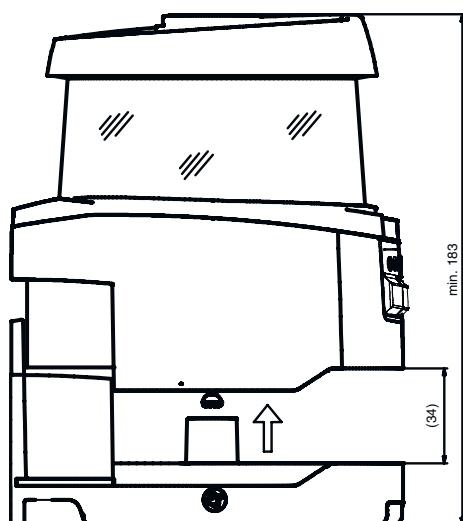
1 Livello di scansione

## Disegni quotati

Misure di montaggio laser scanner di sicurezza con unità di collegamento



Ingombro minimo per il montaggio e per la sostituzione dello scanner



## Disegni quotati

### Dimensioni area di scansione



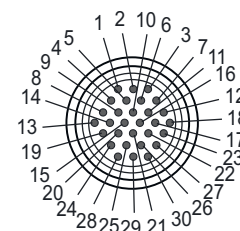
1 Punto di riferimento per misura della distanza e raggio del campo protetto

## Collegamento elettrico

### Collegamento 1

Funzione	Interfaccia verso la macchina
Tipo di collegamento	Cavo con connettore circolare
Lunghezza cavo	300 mm
Materiale della guaina	PVC
Colore del cavo	Nero
Sezione conduttore alimentazione	1 mm <sup>2</sup>
Sezione conduttore segnali	0,14 mm <sup>2</sup>
Grandezza della filettatura	M30
Tipo	male
Materiale	Plastica
Numero di poli	30 poli
Alloggiamento del connettore	FE/SHIELD

Pin	Assegnazione dei pin	Colore del conduttore
1	RES1	Bianco
2	+24 V	Marrone
3	EA1	Verde
4	OSSDA1	Grigio
5	OSSDA2	Rosa
6	MELD	Rosso
7	A1	Giallo
8	F1	Nero
9	F2	Viola
10	F3	Grigio / Rosa
11	F4	Blu / Rosso
12	F5	Bianco / Verde
13	SE1	Marrone / Verde
14	SE2	Bianco / Giallo
15	A2	Giallo / Marrone
16	A3	Bianco / Grigio



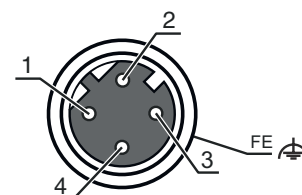
## Collegamento elettrico

Pin	Assegnazione dei pin	Colore del conduttore
17	A4	Grigio / Marrone
18	EA2	Bianco / Rosa
19	EA3	Marrone / Rosa
20	EA4	Bianco / Blu
21	F6	Blu / Marrone
22	F7	Bianco / Rosso
23	F8	Marrone / Rosso
24	F9	Bianco / Nero
25	F10	Marrone / Nero
26	OSSDB1	Giallo / Grigio
27	OSSDB2	Rosa / Verde
28	n.c.	-
29	GND / Massa	Blu
30	RES2	Grigio / Verde

### Collegamento 2

Funzione	Interfaccia dati
Tipo di collegamento	Connettore circolare
Grandezza della filettatura	M12
Tipo	female
Materiale	Metallo
Numero di poli	4 poli
Codifica	Codifica D
Alloggiamento del connettore	FE/SHIELD

Pin	Assegnazione dei pin	Colore del conduttore
1	TD+	Giallo
2	RD+	Bianco
3	TD-	Arancione
4	RD-	Blu
5		



## Comando e visualizzazione

LED	Display	Significato
1	Off	Dispositivo spento
	Rosso, costantemente acceso	OSSD spenta
	Rosso, lampeggiante	Errore
	Verde, costantemente acceso	OSSD accesa
2	Off	RES disattivato o RES attivato e abilitato
	Giallo, lampeggiante	Campo protetto occupato
	Giallo, luce permanente	RES attivato e bloccato ma pronto ad essere sbloccato, campo protetto libero ed eventualmente sensore concatenato abilitato
3	Off	Campo di allarme libero
	Blu, luce permanente	Campo di allarme interrotto
4	Off	Campo di allarme libero
	Blu, luce permanente	Campo di allarme interrotto
5	Off	RES disattivato o RES attivato e abilitato
	Giallo, lampeggiante	Campo protetto occupato
	Giallo, luce permanente	RES attivato e bloccato ma pronto ad essere sbloccato, campo protetto libero ed eventualmente sensore concatenato abilitato
6	Off	Dispositivo spento
	Rosso, costantemente acceso	OSSD spenta
	Rosso, lampeggiante	Errore
	Verde, costantemente acceso	OSSD accesa

## Avvisi



### Rispettare l'uso previsto!



- ☞ Il prodotto deve essere messo in servizio solo da personale qualificato.
- ☞ Utilizzare il prodotto solo conformemente all'uso previsto.



### ATTENZIONE! RADIAZIONE LASER - APPARECCHIO LASER DI CLASSE 1



Il dispositivo soddisfa i requisiti conformemente alla IEC/EN 60825-1:2014 per un prodotto della **classe laser 1** nonché le disposizioni previste dalla U.S. 21 CFR 1040.10 ad eccezione delle differenze previste dalla Laser Notice No. 56 dell'08/05/2019.

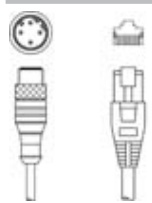
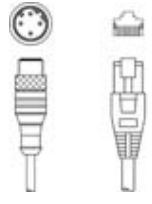
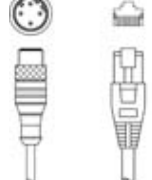
- ☞ Rispettare le norme generali e locali in vigore sulla protezione per dispositivi laser.
- ☞ Interventi e modifiche sul dispositivo non sono consentiti.  
Il dispositivo non contiene componenti che possono essere regolati o sottoposti a manutenzione dall'utente.  
Tutte le riparazioni devono essere effettuate esclusivamente da Leuze electronic GmbH + Co. KG.

## Accessori

### Sistemi di connessione - Cavi di collegamento

	Cod. art.	Designazione	Articolo	Descrizione
	50137269	KD S-M30-30A-V1-050	Cavo di collegamento	Collegamento 1: Connettore circolare, M30, Assiale, female, 30 poli Connettore circolare, LED: No Collegamento 2: A cablare Schermato: Sì Lunghezza cavo: 5.000 mm Materiale della guaina: PVC




### Sistemi di connessione - Cavi di interconnessione

	Cod. art.	Designazione	Articolo	Descrizione
	50135081	KSS ET-M12-4A-RJ45-A-P7-050	Cavo di interconnessione	Idoneo per interfaccia: Ethernet Collegamento 1: Connettore circolare, M12, Assiale, male, Codifica D, 4 poli Collegamento 2: RJ45 Schermato: Sì Lunghezza cavo: 5.000 mm Materiale della guaina: PUR
	50135082	KSS ET-M12-4A-RJ45-A-P7-100	Cavo di interconnessione	Idoneo per interfaccia: Ethernet Collegamento 1: Connettore circolare, M12, Assiale, male, Codifica D, 4 poli Collegamento 2: RJ45 Schermato: Sì Lunghezza cavo: 10.000 mm Materiale della guaina: PUR
	50135083	KSS ET-M12-4A-RJ45-A-P7-150	Cavo di interconnessione	Idoneo per interfaccia: Ethernet Collegamento 1: Connettore circolare, M12, Assiale, male, Codifica D, 4 poli Collegamento 2: RJ45 Schermato: Sì Lunghezza cavo: 15.000 mm Materiale della guaina: PUR




## Accessori


### Tecnica di fissaggio - Staffe di fissaggio

	Cod. art.	Designazione	Articolo	Descrizione
	53800134	BT840M	Squadretta di montaggio	Applicazione: Montaggio su angolo di 90° smussato Dimensioni: 84,9 mm x 72 mm x 205,2 mm Colore: Giallo, RAL 1021 Tipo di fissaggio, lato impianto: Fissaggio passante Tipo di fissaggio, lato dispositivo: Avvitabile Materiale: Metallo
	53800132	BTF815M	Squadretta di montaggio	Applicazione: Squadretta di montaggio per montaggio al suolo Dimensioni: 186 mm x 120 mm x 288 mm Altezza del livello di scansione: 150 mm Colore: Giallo, RAL 1021 Tipo di fissaggio, lato impianto: Fissaggio passante Tipo di fissaggio, lato dispositivo: Avvitabile Materiale: Metallo
	53800133	BTF830M	Squadretta di montaggio	Applicazione: Squadretta di montaggio per montaggio al suolo Dimensioni: 186 mm x 275 mm x 288 mm Altezza del livello di scansione: 300 mm Colore: Giallo, RAL 1021 Tipo di fissaggio, lato impianto: Fissaggio passante Tipo di fissaggio, lato dispositivo: Avvitabile Materiale: Metallo


### Montaggio

	Cod. art.	Designazione	Articolo	Descrizione
	53800131	BTP800M	Staffa di protezione	Dimensioni: 160 mm x 169 mm Colore: Nero Materiale: Metallo


### Generalità

	Cod. art.	Designazione	Articolo	Descrizione
	430400	RS4-clean-Set1	Kit pulizia	Numero di panni detergenti: 40 pezzo(i) Contenuto del liquido di pulizia: 150 ml Peso netto: 616 g

### Servizi

	Cod. art.	Designazione	Articolo	Descrizione
	S981051	CS40-I-141	Ispezione di sicurezza	Dettagli: Controllo di un'applicazione per laser scanner di sicurezza secondo le attuali norme e direttive, registrazione dei dati di dispositivo e macchina in una banca dati, redazione di un protocollo di controllo per ogni applicazione. Condizioni: L'arresto della macchina deve essere possibile, il supporto da parte del personale del cliente e l'accessibilità alla macchina per il personale Leuze devono essere garantiti.

**Accessori**

	<b>Cod. art.</b>	<b>Designazione</b>	<b>Articolo</b>	<b>Descrizione</b>
	S981047	CS40-S-141	Supporto per la messa in opera	Dettagli: Per apparecchi di sicurezza incl. misura del tempo di arresto e ispezione iniziale. Condizioni: Gli apparecchi e i cavi di collegamento sono già montati, prezzo senza costi di viaggio ed event. di pernottamento.

**Avviso**

È possibile trovare una lista con tutti gli accessori disponibili sul sito di Leuze nel registro Download della pagina di dettaglio del prodotto.