

Scheda tecnica dati

Ricevitore barriera fotoelettrica monoraggio di sicurezza

Cod. art.: 66563000

MLD530-R1



La figura può variare

Contenuto

- Dati tecnici
- Disegni quotati
- Collegamento elettrico
- Comando e visualizzazione
- Trasmettitori adatti
- Codice articoli
- Accessori



Dati tecnici

Dati di base

Serie	MLD 500
-------	---------

Funzioni

Funzioni	Blocco di avvio/riavvio (RES)
	Collegamento alternativo per il secondo segnale di muting
	Configurazione via cablaggio
	Controllo contattori (EDM), selezionabile
	Funzione di muting-enable
	Muting sequenziale a 2 sensori
	Muting temporale a 2 sensori
	Prolungamento timeout di muting

Grandezze caratteristiche

Tipo	4, IEC/EN 61496
SIL	3, IEC 61508
SILCL	3, IEC/EN 62061
Performance Level (PL)	e, EN ISO 13849-1
MTTF _d	204 anni, EN ISO 13849-1
PFH _D	6,6E-09 per ora
Durata di utilizzo T _M	20 anni, EN ISO 13849-1
Categoria	4, EN ISO 13849

Dati elettrici

Selezione del modo operativo	Collegamento 1, pin 2: +24 V per modo operativo 1, 2, 4
	Collegamento 1, pin 2: 0 V per modo operativo 3, 5, 6
	Collegamento 1, pin 7: +24 V per modo operativo 3, 5, 6
	Collegamento 1, pin 7: 0 V per modo operativo 1, 2, 4
Circuito di protezione	Protezione contro i cortocircuiti
	Protezione dalla sovratensione

Dati di potenza

Tensione di alimentazione U _B	24 V, CC, -20 ... 20 %
Corrente assorbita, max.	150 mA, Senza carico esterno
Protezione	Esterna con max. 3 A

Ingressi

Numero di ingressi di commutazione digitali	4 pezzo(i)
---	------------

Ingressi di commutazione

Tipo	Ingresso di commutazione digitale
Tensione di commutazione high min.	18,2 V
Tensione di commutazione low max.	2,5 V
Tensione di commutazione tip.	23 V
Tipo di tensione	CC
Corrente di commutazione, max.	5 mA

Uscite

Numero uscite di sicurezza (OSSD)	2 pezzo(i)
Numero uscite di commutazione digitali	1 pezzo(i)

Uscite di sicurezza

Tipo	Uscita di sicurezza OSSD
Tensione di commutazione high min.	18,2 V
Tensione di commutazione low max.	2,5 V
Tensione di commutazione tip.	23 V
Tipo di tensione	CC
Carico di corrente max.	380 mA
Induttanza di carico	2.200.000 µH
Capacitanza di carico	0,3 µF
Corrente residua, max.	0,2 mA
Corrente residua tip.	0,002 mA
Caduta di tensione	1 V

Uscita di sicurezza 1

Elemento di commutazione	Transistor, PNP
--------------------------	-----------------

Uscita di sicurezza 2

Elemento di commutazione	Transistor, PNP
--------------------------	-----------------

Uscite di commutazione

Tensione di commutazione high min.	18,2 V
Tensione di commutazione low max.	2,5 V
Tensione di commutazione tip.	23 V
Tipo di tensione	CC

Uscita di commutazione 1

Assegnazione	Collegamento 1, pin 1
Elemento di commutazione	Transistor, PNP
Principio di commutazione	Commutante a +24 V
Funzione	Uscita di segnalazione, stato delle OSSD

Comportamento temporale

Tempo di risposta	50 ms
Ritardo reinserimento	100 ms

Collegamento

Numero di collegamenti	2 pezzo(i)
------------------------	------------

Collegamento 1

Funzione	Interfaccia verso la macchina
Tipo di collegamento	Connettore circolare
Grandezza della filettatura	M12
Materiale	Metallo
Numero di poli	8 poli

Collegamento 2

Funzione	Interfaccia locale
Tipo di collegamento	Connettore circolare
Grandezza della filettatura	M12
Materiale	Metallo
Numero di poli	5 poli

Proprietà del cavo

Sezione dei conduttori ammassa, tip.	0,25 mm ²
Lunghezza cavo di collegamento, max.	100 m
Resistenza di cavo ammassa per carico, max.	200 Ω

Dati tecnici

Dati meccanici

Forma costruttiva	Cubica
Dimensioni (P x H x L)	52 mm x 193 mm x 64,7 mm
Materiale dell'alloggiamento	Metallo
Alloggiamento in metallo	Alluminio
Materiale della copertura della lente	Plastica / PMMA
Materiale delle calotte terminali	Zinco pressofuso
Peso netto	600 g
Colore dell'alloggiamento	Giallo, RAL 1021
Tipo di fissaggio	Montaggio su scanalatura Supporto girevole

Comando e visualizzazione

Tipo di visualizzazione	Display a 7 segmenti LED
Numero di LED	2 pezzo(i)

Dati ambientali

Temperatura ambiente, funzionamento	-30 ... 55 °C
Temperatura ambiente, stoccaggio	-40 ... 75 °C
Umidità relativa (non condensante)	0 ... 95 %

Certificazioni

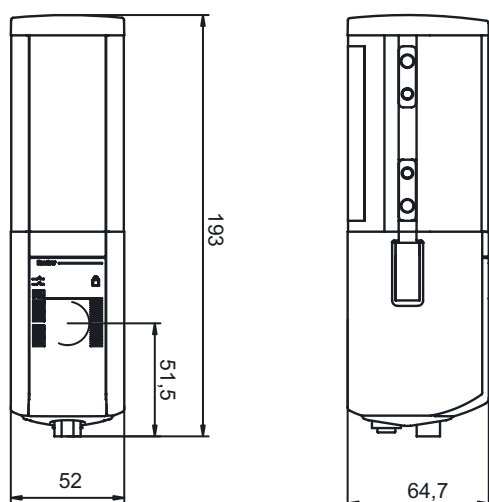
Grado di protezione	IP 67
Classe di protezione	III
Omologazioni	c TÜV NRTL US c UL US TÜV Süd
Brevetti USA	US 6,418,546 B US 7,741,595 B

Classificazione

Voce tariffaria doganale	85365019
ECLASS 5.1.4	27272701
ECLASS 8.0	27272701
ECLASS 9.0	27272701
ECLASS 10.0	27272701
ECLASS 11.0	27272701
ECLASS 12.0	27272701
ECLASS 13.0	27272701
ECLASS 14.0	27272701
ECLASS 15.0	27272701
ECLASS 16.0	27272701
ETIM 5.0	EC001831
ETIM 6.0	EC001831
ETIM 7.0	EC001831
ETIM 8.0	EC001831
ETIM 9.0	EC001831
ETIM 10.0	EC001831
UNSPSC 26.08	32151804

Disegni quotati

Tutte le dimensioni in millimetri



Collegamento elettrico

Collegamento 1

Funzione	Interfaccia verso la macchina
Tipo di collegamento	Connettore circolare
Grandezza della filettatura	M12
Tipo	male
Materiale	Metallo
Numero di poli	8 poli
Codifica	Codifica A

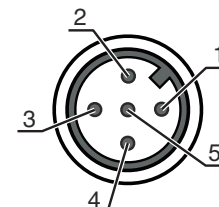
Pin	Assegnazione dei pin	Colore del conduttore
1	Segnale di stato RES/OSSD	Bianco
2	VIN	Marrone
3	EDM	Verde
4	MS2	Giallo
5	OSSD2	Grigio
6	OSSD1	Rosa
7	VIN	Blu
8	M-EN/TO	Rosso



Collegamento 2

Funzione	Interfaccia locale
Tipo di collegamento	Connettore circolare
Grandezza della filettatura	M12
Tipo	female
Materiale	Metallo
Numero di poli	5 poli
Codifica	Codifica A


Pin	Assegnazione dei pin	Colore del conduttore
1	+24 V	Marrone
2	MS2	Bianco
3	0 V	Blu
4	MS1	Nero
5	RES/LMP	Grigio



Comando e visualizzazione

LED	Display	Significato
1	Rosso, costantemente acceso	OSSD spenta.
	Verde, costantemente acceso	OSSD accesa
	Rosso, lampeggiante, 1 Hz	Errore esterno
	Rosso, lampeggiante, 10 Hz	Errore interno
	Verde, lampeggiante, 1 Hz	Segnale debole, dispositivo non regolato in modo ottimale o sporco.
2	Giallo, luce permanente	Blocco di avvio/riavvio bloccato.

Trasmettitori adatti

	Cod. art.	Designazione	Articolo	Descrizione
	66501000	MLD500-T1	Trasmettitore barriera fotoelettrica monoraggio di sicurezza	Portata: 0,5 ... 70 m Sorgente luminosa: LED, Infrarosso Collegamento: Connettore circolare, M12, Metallo, 5 poli

Codice articoli

Denominazione articolo: MLDxyy-zab/t

MLD	Barriera fotoelettrica multiraggio di sicurezza
x	Serie 3: MLD 300 5: MLD 500
yy	Classi di funzioni 00: trasmettitore 10: riavvio automatico 12: test esterno 20: EDM/RES 30: muting 35: muting temporale a 4 sensori
z	Tipo di dispositivo T: trasmettitore R: ricevitore RT: transceiver xT: trasmettitore per ampia portata xR: ricevitore per ampia portata
a	Numero di raggi
b	Opzione L: dispositivo laser di allineamento integrato (per trasmettitore/ricevitore) M: lampada di stato integrata (MLD 320, MLD 520) o lampada di stato e muting integrata (MLD 330, MLD 335, MLD 510/A, MLD 530, MLD 535) E: presa di collegamento per lampada di muting esterna (solamente varianti AS-i)
/t	Uscite di sicurezza (OSSD), tecnologia di collegamento -: uscita a transistor, connettore M12 A: interfaccia AS-i integrata, connettore M12 (sistema bus di sicurezza)

Avviso



È possibile trovare una lista con tutti i tipi di apparecchi disponibili sul sito di Leuze all'indirizzo www.leuze.com.

Accessori

Sistemi di connessione - Cavi di collegamento

	Cod. art.	Designazione	Articolo	Descrizione
	50135128	KD S-M12-8A-P1-050	Cavo di collegamento	Applicazione: Resistenza ad olio e lubrificanti Collegamento 1: Connettore circolare, M12, Assiale, female, Codifica A, 8 poli Connettore circolare, LED: No Collegamento 2: A cablare Schermato: Sì Lunghezza cavo: 5.000 mm Materiale della guaina: PUR

Accessori

Muting - Sistemi di montaggio

	Cod. art.	Designazione	Articolo	Descrizione
	424421	BT-SB10	Kit supporto	Modello di elemento di fissaggio: Supporto di fissaggio Fissaggio, lato impianto: Fissaggio passante Fissaggio, lato dispositivo: Serrabile Tipo di elemento di fissaggio: Orientabile Campo di oscillazione: -8 ... 8 ° Materiale: Metallo

Servizi

	Cod. art.	Designazione	Articolo	Descrizione
	S981050	CS40-I-140	Ispezione di sicurezza	Dettagli: Controllo di un'applicazione per barriere fotoelettriche di sicurezza secondo le attuali norme e direttive, registrazione dei dati di dispositivo e macchina in una banca dati, redazione di un protocollo di controllo per ogni applicazione. Condizioni: L'arresto della macchina deve essere possibile, il supporto da parte del personale del cliente e l'accessibilità alla macchina per il personale Leuze devono essere garantiti.
	S981046	CS40-S-140	Supporto per la messa in opera	Dettagli: Per apparecchi di sicurezza incl. misura del tempo di arresto e ispezione iniziale. Condizioni: Gli apparecchi e i cavi di collegamento sono già montati, prezzo senza costi di viaggio ed event. di pernottamento.

Avviso



È possibile trovare una lista con tutti gli accessori disponibili sul sito di Leuze nel registro Download della pagina di dettaglio del prodotto.