

Fiche technique

Récepteur de barrage photoélectrique

Art. n°: 50127034

LE46C/4P



Figure pouvant varier

Contenu

- Caractéristiques techniques
- Encombrement
- Raccordement électrique
- Diagrammes
- Commande et affichage
- Émetteurs adaptés
- Code d'article
- Remarques
- Informations complémentaires
- Accessoires



Caractéristiques techniques

Données de base

Série	46C
Principe de fonctionnement	Principe unidirectionnel
Type d'appareil	Récepteur

Données optiques

Portée de fonctionnement	voir émetteur
--------------------------	---------------

Données électriques

Protection E/S	Protection contre l'inversion de polarité
	Protection contre les courts-circuits
	Protection contre les pics de tension

Données de puissance

Tension d'alimentation U_N	10 ... 30 V, CC, Y compris l'ondulation résiduelle
Ondulation résiduelle	0 ... 15 %, d' U_N
Consommation	0 ... 20 mA

Sorties

Nombre de sorties de commutation numériques	2 pièce(s)
---	------------

Sorties de commutation

Type	Sortie de commutation numérique
Type de tension	CC
Courant de commutation, max.	100 mA
Tension de commutation	high : $\geq (U_N - 2 \text{ V})$ low : $\leq 2 \text{ V}$

Sortie de commutation 1

Organe de commutation	Transistor, PNP
Principe de commutation	Commutation claire

Sortie de commutation 2

Organe de commutation	Transistor, PNP
Principe de commutation	Commutation foncée

Données temps de réaction

Fréquence de commutation	500 Hz
Temps de réaction	1 ms
Temps d'initialisation	300 ms

Connexion

Nombre de connexions	1 pièce(s)
----------------------	------------

Connexion 1

Fonction	Alimentation en tension
	Signal OUT
Type de connexion	Câble
Longueur de câble	2.000 mm
Matériau de gaine	PUR
Couleur de câble	Noir
Nombre de brins	4 brins
Section des brins	0,2 mm ²

Données mécaniques

Dimensions (l x H x L)	20,5 mm x 76,3 mm x 44 mm
Matériau du boîtier	Plastique
Boîtier en plastique	PC-PBT
Matériau de la fenêtre optique	Plastique / PMMA
Poids net	100 g
Couleur du boîtier	Rouge
Type de fixation	Fixation traversante Par pièce de fixation en option
Couple de serrage recommandé, fixation M3	0,9 N·m
Couple de serrage recommandé, fixation M4	1,4 N·m
Compatibilité des matériaux	ECOLAB

Commande et affichage

Type d'affichage	LED
Nombre de LED	3 pièce(s)

Caractéristiques ambiantes

Température ambiante, fonctionnement	-40 ... 60 °C
Température ambiante, stockage	-40 ... 70 °C

Certifications

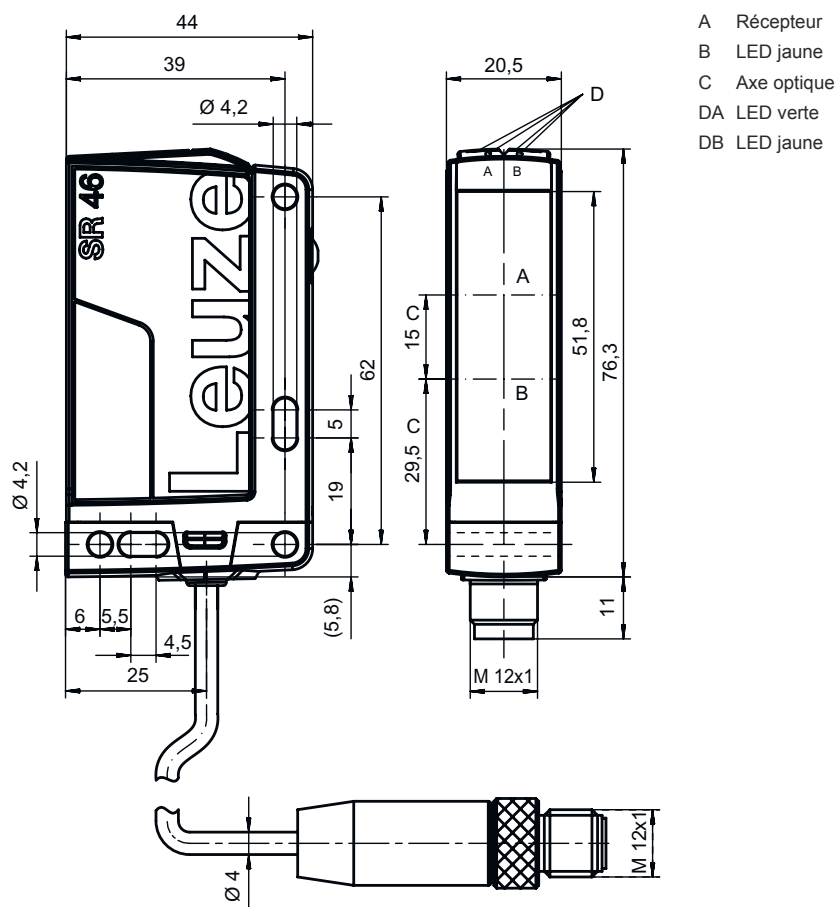
Indice de protection	IP 67
	IP 69K
Classe de protection	III
Homologations	c UL US
Normes de référence	CEI 60947-5-2

Classification

Numéro de tarif douanier	85365019
ECLASS 5.1.4	27270901
ECLASS 8.0	27270901
ECLASS 9.0	27270901
ECLASS 10.0	27270901
ECLASS 11.0	27270901
ECLASS 12.0	27270901
ECLASS 13.0	27270901
ECLASS 14.0	27270901
ECLASS 15.0	27270901
ECLASS 16.0	27270901
ETIM 5.0	EC002716
ETIM 6.0	EC002716
ETIM 7.0	EC002716
ETIM 8.0	EC002716
ETIM 9.0	EC002716
ETIM 10.0	EC002716
UNSPSC 26.08	39121528

Encombrement

Toutes les dimensions sont en millimètres



Raccordement électrique

Connexion 1

Fonction	Alimentation en tension
	Signal OUT
Type de connexion	Câble
Longueur de câble	2.000 mm
Matériau de gaine	PUR
Couleur de câble	Noir
Nombre de brins	4 brins
Section des brins	0,2 mm ²

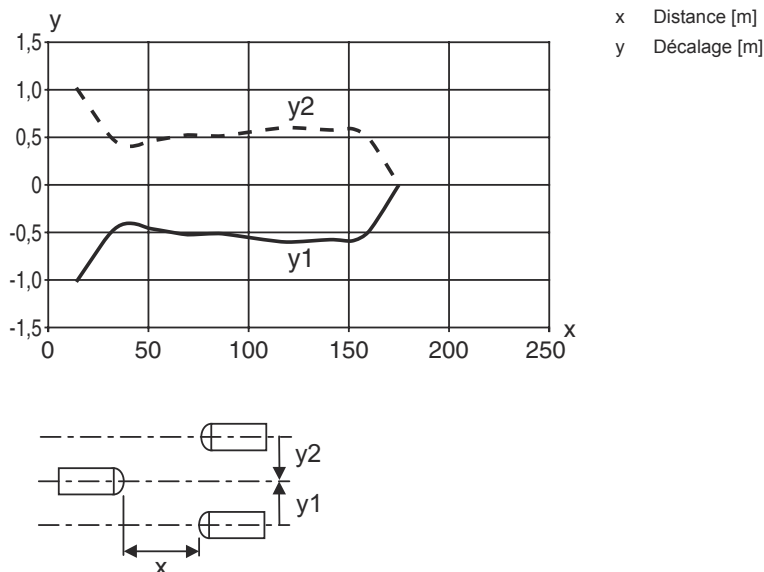
Couleur de brin

Affectation des brins

Brun	V+
Blanc	OUT 2
Bleu	GND
Noir	OUT 1

Diagrammes

Réaction typ.



Commande et affichage

LED	Affichage	Signification
1	Lumière verte permanente	État prêt au fonctionnement
2	Lumière jaune permanente Jaune clignotante	Faisceau établi Sans réserve de fonctionnement
3	Jaune, lumière permanente (affichage de l'alignement derrière la fenêtre optique) Jaune clignotante (affichage de l'alignement derrière la fenêtre optique)	Faisceau établi Faisceau établi, réserve de fonctionnement minimale

Émetteurs adaptés

Art. n°	Désignation	Portée de fonctionnement Portée limite	Description
50127043	LS46C	0,5 ... 120 m 0 ... 150 m	Portée limite: 0 ... 150 m Source lumineuse: LED, Rouge Tension d'alimentation: CC Connexion: Câble, 2.000 mm, 4 brins

Code d'article

Désignation d'article : **AAA46C d EE-f.GG H/i J-K**

AAA46C	Principe de fonctionnement / module HT46C : cellule reflex à détection directe avec élimination de l'arrière-plan LS46C : émetteur de barrage photoélectrique LE46C : récepteur de barrage photoélectrique PRK46C : cellule reflex sur réflecteur avec filtre polarisant RK46C : cellule reflex sur réflecteur
d	Type de lumière Ne s'applique pas : lumière rouge I : lumière infrarouge

Code d'article

EE	Source lumineuse Ne s'applique pas : LED L1 : classe laser 1 L2 : classe laser 2
f	Distance de détection pré réglée (en option) Ne s'applique pas : portée selon fiche technique xxxF : distance de détection pré réglée [mm]
GG	Équipement Ne s'applique pas : standard 1 : potentiomètre 270° 8 : entrée d'activation (activation avec signal high) 01 : cellule reflex à détection directe avec élimination de l'arrière-plan (HT) : à une portée réglée ≤ 450 mm (réflexion : 6%, noir), l'adhésif HG (adhésif à gain élevé) n'est pas détecté à partir d'une distance de 900 mm D : produits dépolarisants E : cellule reflex à détection directe avec élimination de l'arrière-plan (HT) : optimisée pour les environnements poussiéreux SL : cellule reflex à détection directe avec élimination de l'arrière-plan (HT) : diaphragme à fente 25 mm x 3 mm P : récepteur de barrage photoélectrique (LE) : filtre de bord pour le fonctionnement en parallèle L : Faisceau lumineux XL : spot lumineux très long
H	Réglage de la portée & variante Ne s'applique pas aux cellules reflex à détection directe avec élimination de l'arrière-plan (HT) : réglage de la distance de détection par tige de réglage mécanique Ne s'applique pas aux cellules reflex sur réflecteur (PRK) : portée non réglable 1 : cellules reflex sur réflecteur (PRK / RK) : réglage de la sensibilité par potentiomètre 3 : auto-apprentissage par touche P2 : résolution 2 mm
i	Sortie de commutation / fonction OUT 1/IN : broche 4 ou brin noir 2 : sortie à transistor NPN, fonction claire N : sortie à transistor NPN, fonction foncée 4 : sortie à transistor PNP, fonction claire P : sortie à transistor PNP, fonction foncée L : IO-Link G : sortie de commutation push-pull (symétrique), PNP commutation foncée, NPN commutation claire 6 : sortie de commutation push-pull (symétrique), PNP commutation claire, NPN commutation foncée
J	Sortie de commutation / fonction OUT 2/IN : broche 2 ou brin blanc 2 : sortie à transistor NPN, fonction claire N : sortie à transistor NPN, fonction foncée 4 : sortie à transistor PNP, fonction claire P : sortie à transistor PNP, fonction foncée 8 : entrée d'activation (activation avec signal high) 9 : entrée de désactivation (désactivation avec signal high) W : sortie d'avertissement X : broche non occupée G : sortie de commutation push-pull (symétrique), PNP commutation foncée, NPN commutation claire 6 : sortie de commutation push-pull (symétrique), PNP commutation claire, NPN commutation foncée
K	Raccordement électrique Ne s'applique pas : câble, longueur standard 2000 mm, 4 brins 200-M12 : câble, longueur 200 mm avec connecteur M12, 4 pôles, axial (prise mâle) M12 : connecteur M12, 4 pôles (prise mâle) 500-M12 : câble, longueur 500 mm avec connecteur M12, 4 pôles, axial (prise mâle) 1000-M12 : câble, longueur 1000 mm avec connecteur M12, 4 pôles, axial (prise mâle)

Remarque



Vous trouverez une liste de tous les types d'appareil disponibles sur le site Internet de Leuze à l'adresse www.leuze.com.

Remarques



Respecter les directives d'utilisation conforme !



- Le produit n'est pas un capteur de sécurité et ne sert pas à la protection des personnes.
- Le produit ne doit être mis en service que par des personnes qualifiées.
- Employez toujours le produit dans le respect des directives d'utilisation conforme.

Remarques

Pour les applications UL :




- ↳ Pour les applications UL, l'utilisation est admissible exclusivement dans des circuits électriques de classe 2 selon le NEC (National Electric Code).
- ↳ These proximity switches shall be used with UL Listed Cable assemblies rated 30V, 0.5A min, in the field installation, or equivalent (categories: CYJV/ CYJV7 or PVVA/PVVA7)

Informations complémentaires


- Temps de réaction : pour des temps de relâchement courts, une charge ohmique d'environ 5 kOhm est recommandée

Accessoires

Technique de fixation - Équerres de fixation

	Art. n°	Désignation	Article	Description
	50105315	BT 46	Pièce de fixation	Modèle de pièce de fixation: Équerre en L Fixation, côté installation: Fixation traversante Fixation, côté appareil: À visser Type de pièce de fixation: Rigide Matériau: Métallique

Technique de fixation - Fixations sur barre ronde

	Art. n°	Désignation	Article	Description
	50117252	BTU 300M-D12	Système de montage	Contenu: 2 vis M4 x 25, 2 vis M4 x 20, 4 rondelles Modèle de pièce de fixation: Système de montage Fixation, côté installation: Pour barre ronde 12 mm, Fixation par serrage sur tôle Fixation, côté appareil: À visser, Adapté aux vis M4 Type de pièce de fixation: Serrable, Pivotant 360°, Réglable Matériau: Métallique

Remarque



- ↳ Vous trouverez une liste de tous les accessoires disponibles sur le site Internet de Leuze sous l'onglet Téléchargement de la page de détail de l'article.