

## Technisches Datenblatt

### Farbtaster

Art.-Nr.: 50152606

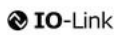
CRT648-60/LT-M12



Abbildung kann abweichen

#### Inhalt

- Technische Daten
- Maßzeichnungen
- Elektrischer Anschluss
- Zubehör



## Technische Daten

### Basisdaten

Serie	648
Applikation	Erkennung von einer Farbe

### Sonderausführung

Sonderausführung	Teacheingang (Sync / Tastensperre konfigurierbar)
------------------	---

### Optische Daten

Betriebsreichweite	18 ... 60 mm
Strahlverlauf	divergent
Lichtquelle	LED, weiß
LED Risikogruppe	Gruppe 2 (nach EN62471)
Lichtfleckgröße [bei Sensorabstand]	4 mm x 4 mm [40 mm]
Art der Lichtfleckgeometrie	rechteckig

### Elektrische Daten

Schutzbeschaltung	Kurzschlusschutz Verpolschutz
Ausgangsstrom, max.	100 mA

### Leistungsdaten

Versorgungsspannung $U_B$	18 ... 30 V, DC
Leerlaufstrom, max.	60 mA, 24 V DC

### Eingänge

Anzahl Teacheingänge	1 St.
----------------------	-------

### Teacheingänge

Art	Teach-Eingang
-----	---------------

### Teacheingang 1

Funktion	Teach-in
----------	----------

### Ausgänge

Anzahl digitaler Schaltausgänge	1 St.
---------------------------------	-------

### Schaltausgänge

Art	Digitaler Schaltausgang
-----	-------------------------

### Schaltausgang 1

Schaltelement	Transistor, Gegentakt
Schaltprinzip	IO-Link / hellschaltend (PNP)/ dunkelschaltend (NPN)

### Zeitverhalten

Schaltfrequenz	3 ... 3.000 Hz
Ansprechzeit	≤ 180 ms, ≥ 1500 Hz
Aufwärmzeit	5 min

### Schnittstelle

Art	IO-Link
-----	---------

### IO-Link

COM-Mode	COM2
Min. cycle time	COM2 = 4 ms
Spezifikation	V1.1
Device ID	5300
SIO-Mode support	Ja
Prozessdaten, Länge	3 Byte

### Anschluss

Anzahl Anschlüsse	1 St.
-------------------	-------

### Anschluss 1

Funktion	Signal IN (konfigurierbar) Signal OUT Spannungsversorgung
Art des Anschlusses	Rundstecker, drehbar 270°
Gewindegröße	M12
Typ	male
Werkstoff	Metall
Polzahl	4 -polig
Kodierung	A-kodiert

### Mechanische Daten

Bauform	kubisch
Abmessung (B x H x L)	25 mm x 50 mm x 50,5 mm
Werkstoff Gehäuse	Metall
Gehäuse Metall	Zinkdruckguss
Werkstoff Optikabdeckung	Kunststoff / PMMA
Nettogewicht	150 g
Farbe Gehäuse	mattchrom
Art der Befestigung	Durchgangsbefestigung über optionales Befestigungsteil
Materialverträglichkeit	ECOLAB

### Bedienung und Anzeige

Art der Anzeige	LC-Display LED
Bedienelemente	Bedientasten

### Umgebungsdaten

Umgebungstemperatur Betrieb	-20 ... 55 °C
Umgebungstemperatur Lagerung	-20 ... 80 °C

### Zertifizierungen

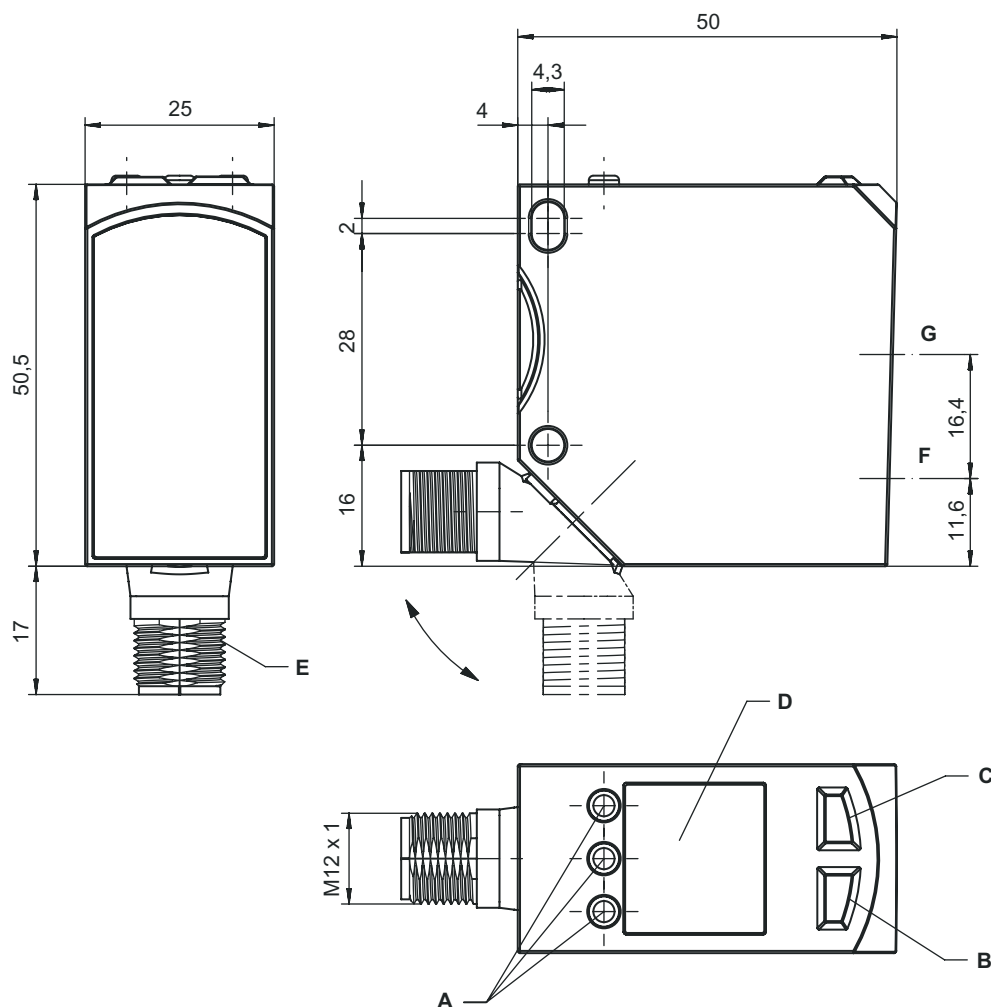
Schutzart	IP 67 IP 69
Schutzklasse	II
Zulassungen	c UL US
Prüfverfahren Schwingen nach Norm	EN 60947-5-2
Prüfverfahren Schock nach Norm	EN 60947-5-2
Gültiges Normenwerk	EN IEC 60947-5-2

## Technische Daten

Zolltarifnummer	85365019
ECLASS 5.1.4	27270907
ECLASS 8.0	27270907
ECLASS 9.0	27270907
ECLASS 10.0	27270907
ECLASS 11.0	27270907
ECLASS 12.0	27270907
ECLASS 13.0	27270907
ECLASS 14.0	27270907
ECLASS 15.0	27270907
ECLASS 16.0	27270907
ETIM 5.0	EC001817
ETIM 6.0	EC001817
ETIM 7.0	EC001817
ETIM 8.0	EC001817
ETIM 9.0	EC001817
ETIM 10.0	EC001817
UNSPSC 26.08	41111940

# Maßzeichnungen

Alle Maßangaben in Millimeter



- A Bedientasten
- B LED(2)
- C LED(1)
- D Display
- E M12 x 1
- F Sender
- G Empfänger

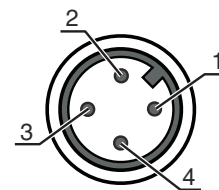
## Elektrischer Anschluss

### Anschluss 1

<b>Funktion</b>	Signal IN (konfigurierbar)
	Signal OUT
	Spannungsversorgung
<b>Art des Anschlusses</b>	Rundstecker, drehbar 270°
<b>Gewindegröße</b>	M12
<b>Typ</b>	male
<b>Werkstoff</b>	Metall
<b>Polzahl</b>	4 -polig
<b>Kodierung</b>	A-kodiert

# Elektrischer Anschluss

Pin	Pinbelegung	Adernfarbe
1	V+	braun
2	Teach-in	weiß
3	V-	blau
4	IO-Link / OUT 1	schwarz



## Zubehör

### Anschlussstechnik - Anschlusseinheit


	Art.-Nr.	Bezeichnung	Artikel	Beschreibung
	50144900	MD 798i-11-82/L5-2222	IO-Link Master	Stromaufnahme, max.: 11.000 mA Schnittstelle: IO-Link, Automatische Protokollerkennung, EtherNet IP, Modbus TCP, PROFINET Anschlüsse: 12 St. Sensoranschlüsse: 8 St. Schutzart: IP 67, IP 65, IP 69K

### Anschlussstechnik - Anschlussleitungen


	Art.-Nr.	Bezeichnung	Artikel	Beschreibung
	50133855	KD S-M12-5A-V1-020	Anschlussleitung	Applikation: Chemikalienbeständig Anschluss 1: Rundstecker, M12, axial, female, A-kodiert, 5 -polig Rundstecker, LED: Nein Anschluss 2: offenes Ende Geschirmt: Ja Leitungslänge: 2.000 mm Werkstoff Mantel: PVC
	50133856	KD S-M12-5A-V1-050	Anschlussleitung	Applikation: Chemikalienbeständig Anschluss 1: Rundstecker, M12, axial, female, A-kodiert, 5 -polig Rundstecker, LED: Nein Anschluss 2: offenes Ende Geschirmt: Ja Leitungslänge: 5.000 mm Werkstoff Mantel: PVC
	50132077	KD U-M12-5A-V1-020	Anschlussleitung	Applikation: Chemikalienbeständig Anschluss 1: Rundstecker, M12, axial, female, A-kodiert, 5 -polig Rundstecker, LED: Nein Anschluss 2: offenes Ende Geschirmt: Nein Leitungslänge: 2.000 mm Werkstoff Mantel: PVC
	50132079	KD U-M12-5A-V1-050	Anschlussleitung	Applikation: Chemikalienbeständig Anschluss 1: Rundstecker, M12, axial, female, A-kodiert, 5 -polig Rundstecker, LED: Nein Anschluss 2: offenes Ende Geschirmt: Nein Leitungslänge: 5.000 mm Werkstoff Mantel: PVC

## Zubehör

### Befestigungstechnik - Rundstangenbefestigungen

	Art.-Nr.	Bezeichnung	Artikel	Beschreibung
	50117252	BTU 300M-D12	Montagesystem	beinhaltet: 2 St. Schrauben M4 x 25, 2 St. Schrauben M4 x 20, 4 St. Unterlegscheiben Ausführung des Befestigungsteils: Montagesystem Befestigung, anlagenseitig: für Rundstange 12 mm, Blechklemmbefestigung Befestigung, geräteseitig: schraubbar, für M4-Schrauben geeignet Art des Befestigungsteils: klemmbar, drehbar 360°, justierbar Werkstoff: Metall

### Parametriergeräte

	Art.-Nr.	Bezeichnung	Artikel	Beschreibung
	50124709	PA1/XTSX-M12	Programmiergerät	Funktionen: Aktivierung Teach-In Anschluss: Rundstecker, M12, 5 -polig

#### Hinweis



↪ Eine Liste mit allen verfügbaren Zubehörartikeln finden Sie auf der Webseite von Leuze im Download-Tab der Artikeldetailseite.