

## Teknik veri sayfası

### Endüktif sensör

Ürün no.: 50155006

IS 230FM.2/44.5F-10E-S12

#### İçerik

- Teknik veriler
- Boyutlandırılmış çizimler
- Elektrik bağlantısı
- Diyagramlar
- Kumanda ve gösterge
- Ürün anahtarı
- Uyarılar
- Aksesuarlar



Şekil farklılık gösterebilir



## Teknik veriler

## Temel veriler

|                           |              |
|---------------------------|--------------|
| Seri                      | 230          |
| Tip. sınır mesafesi $S_n$ | 10 mm        |
| İşletme bölgesi $S_a$     | 0 ... 8,1 mm |

## Özel versiyon

|               |                   |
|---------------|-------------------|
| Özel versiyon | Azaltma faktörü 1 |
|---------------|-------------------|

## Elektrik verileri

|                |                     |
|----------------|---------------------|
| Koruma devresi | Endüksiyon koruması |
|                | Kısa devre koruması |
|                | Ters kutup koruması |

## Güç verileri

|  |   |
|--|---|
| Besleme gerilimi $U_B$                                     | 10 ... 30 V, DC                                 |
| Artık dalgalanma   | 0 ... 10 %, $U_B$ 'dan                          |
| Açık devre akımı   | 0 ... 15 mA                                     |
| Sıcaklık kayması, maks. (% cinsinden başlangıç $S_c$ )     | 10 %, tüm işletme sıcaklığı aralığının üzerinde |
| Tekrar edilebilirlik, maks. (% cinsinden başlangıç $S_c$ ) | 5 %, tüm işletme sıcaklığı aralığının üzerinde  |
| Anahtarlama histerezi                                      | 20 %  |

## Çıkışlar

|                                   |        |
|-----------------------------------|--------|
| Dijital anahtarlama çıkışı sayısı | 1 Adet |
|-----------------------------------|--------|

## Anahtarlama çıkışları

|                          |            |
|--------------------------|------------|
| Voltaj türü              | DC         |
| Anahtarlama akımı, maks. | 200 mA     |
| Artık akım, maks.        | 0,1 mA     |
| Voltaj düşmesi           | $\leq 2$ V |

## Anahtarlama çıkışı 1

|                      |   |
|----------------------|---|
| Anahtarlama elemanı  | Transistör, 2 PNP Transistör anahtar çıkışı |
| Anahtarlama prensibi | zıt anahtarlama (NO + NC)                   |

## Zaman davranışı

|                      |       |
|----------------------|-------|
| Anahtarlama frekansı | 80 Hz |
| Hazırlık gecikmesi   | 50 ms |

## Bağlantı

|                 |        |
|-----------------|--------|
| Bağlantı sayısı | 1 Adet |
|-----------------|--------|

## Bağlantı 1

|                     |                   |
|---------------------|-------------------|
| İşlev               | Gerilim beslemesi |
|                     | Sinyal ÇIKIŞ      |
| Bağlantı türü       | Yuvarlak konektör |
| Vida dişi büyüklüğü | M12               |
| Tip                 | erkek             |
| Malzeme             | Paslanmaz çelik   |
| Kutup sayısı        | 4 kutuplu         |
| Kodlama             | A kodlu           |

## Mekanik bilgiler

|                                 |  |
|---------------------------------|--|
| Yapı şekli                      | Silindirik   |
| Ölçü ( $\varnothing \times U$ ) | 30 mm x 60 mm  |
| Vida dişi büyüklüğü             | M30 x 1,5 mm   |
| Montaj türü                     | Gömülü   |
| Malzeme gövde                   | Paslanmaz çelik  |
| Paslanmaz çelik gövde           | AISI 316L  |
| Malzeme aktif yüzey             | Paslanmaz çelik, AISI 316L                                 |
| Net ağırlık                     | 150 g  |
| Gövde rengi                     | gümüş  |
| Montaj braket türü              | Montaj braket vida dişi opsiyonel montaj ünitesi üzerinden |
| Standart ölçme plakası          | 30 x 30 mm <sup>2</sup> , Fe360                            |

## Kumanda ve gösterge

|               |        |
|---------------|--------|
| Gösterge türü | LED    |
| LED sayısı    | 1 Adet |

## Çevresel veriler

|                         |               |
|-------------------------|---------------|
| Ortam sıcaklığı işletim | -25 ... 70 °C |
|-------------------------|---------------|

## Sertifikalar

|                                    |               |
|------------------------------------|---------------|
| Koruma sınıfı                      | IP 69K        |
|                                    | IP 68         |
| Sertifikasyonlar                   | c UL US       |
| Standarta göre kontrol yöntemi EMV | IEC 60947-5-2 |

## Düzeltilme faktörleri

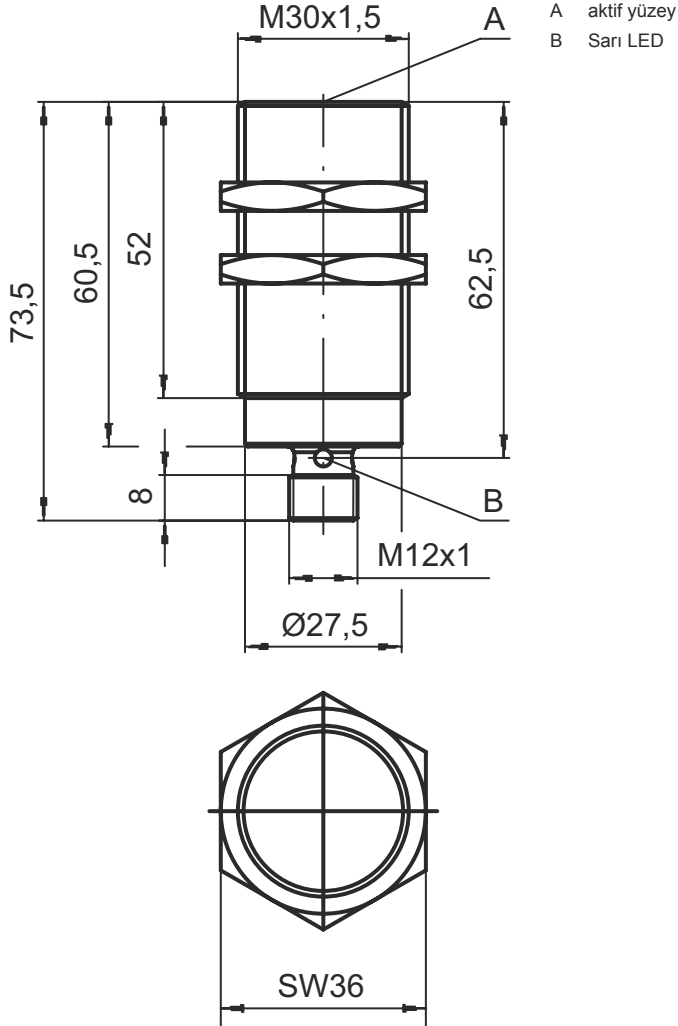
|                 |      |
|-----------------|------|
| Alüminyum       | 0    |
| Paslanmaz çelik | 0,67 |
| Bakır           | 0    |
| Pirinç          | 0,1  |
| Fe360 çelik     | 1    |

## Sınıflandırma

|                       |          |
|-----------------------|----------|
| Gümrük taife numarası | 85365019 |
| ECLASS 5.1.4          | 27270101 |
| ECLASS 8.0            | 27270101 |
| ECLASS 9.0            | 27270101 |
| ECLASS 10.0           | 27270101 |
| ECLASS 11.0           | 27270101 |
| ECLASS 12.0           | 27274001 |
| ECLASS 13.0           | 27274001 |
| ECLASS 14.0           | 27274001 |
| ECLASS 15.0           | 27274001 |
| ECLASS 16.0           | 27274001 |
| ETIM 5.0              | EC002714 |
| ETIM 6.0              | EC002714 |
| ETIM 7.0              | EC002714 |
| ETIM 8.0              | EC002714 |
| ETIM 9.0              | EC002714 |
| ETIM 10.0             | EC002714 |
| UNSPSC 26.08          | 39122230 |

## Boyutlandırılmış çizimler

Tüm ölçü bilgileri milimetre cinsindedir



## Elektrik bağlantısı

## Bağlantı 1

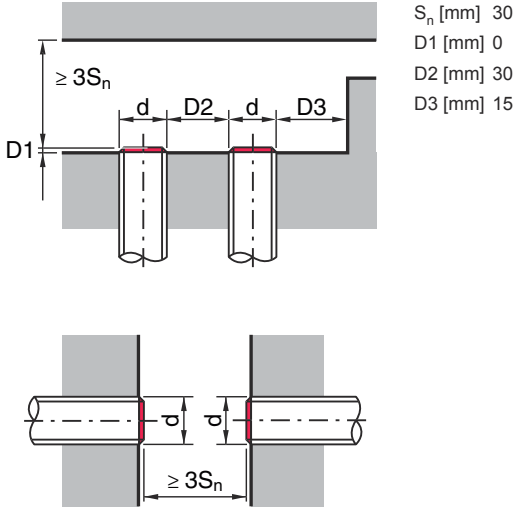
|                     |                    |
|---------------------|--------------------|
| İşlev               | Gerilim beslemesi  |
|                     | Sinyal ÇIKIŞ       |
| Bağlantı türü       | Yuvarlak konnektör |
| Vida dişi büyüklüğü | M12                |
| Tip                 | erkek              |
| Malzeme             | Paslanmaz çelik    |
| Kutup sayısı        | 4 kutuplu          |
| Kodlama             | A kodlu            |

## Pin Pin tahsisi

|   |         |
|---|---------|
| 1 | V+      |
| 2 | ÇIKIŞ 2 |
| 3 | GND     |
| 4 | ÇIKIŞ 1 |

## Diyagramlar

## Montaj için gömülü tasarım



## Kumanda ve gösterge

| LED | Ekran              | Anlam                                 |
|-----|--------------------|---------------------------------------|
| 1   | sarı, sürekli ışık | Anahtarlama çıkışı/anahtarlama durumu |
|     | sarı, sürekli ışık | Anahtarlama çıkışı/anahtarlama durumu |

## Ürün anahtarı

Parça atama: ISX YYY ZZ/AAA.BB-CCC-DDD-DDD

|     |  |
|-----|--|
| ISX | <b>Çalışma prensibi / yapı şekli</b><br>IS: Endüktif sensör, standart tasarım<br>ISS: Endüktif sensör, kısa tasarım  |
| YYY | <b>Seri</b><br>203: Ø 3 mm'li seri<br>204: Ø 4 mm'li seri<br>205: M5 x 0,5 dış dişli seri<br>206: Ø 6,5 mm'li seri<br>208: M8 x 1 dış dişli seri<br>212: M12 x 1 dış dişli seri<br>218: M18 x 1 dış dişli seri<br>230: M30 x 1,5 dış dişli seri<br>240: Kübik yapı şeklinde seri<br>244: Kübik yapı şeklinde seri<br>255: 5 x 5 mm <sup>2</sup> çapraz kesite sahip seri<br>288: 8 x 8 mm <sup>2</sup> çapraz kesite sahip seri  |
| ZZ  | <b>Gövde / vida dişi</b><br>MM: Metal muhafaza (aktif yüzey: plastik) / metrik vida dişi<br>FM: Tamamen metal gövde (aktif yüzey: Paslanmaz çelik AISI 316L) / metrik dişli<br>MP: Metal muhafaza (aktif yüzey: plastik) / düz (vida dişsiz)<br>.2: Yeni sürüm   |
| AAA | <b>Çıkış akımı / besleme</b><br>4NO: PNP transistör, normalde açık kontak (NO)<br>4NC: PNP transistör, normalde kapalı kontak (NC)<br>2NO: NPN transistör, normalde açık kontak (NO)<br>2NC: NPN transistör, normalde kapalı kontak (NC)<br>1NO: Röle, normalde açık kontak (NO) / AC/DC<br>1NC: Röle, normalde kapalı kontak (NC) / AC/DC<br>44: 2 PNP Transistör anahtar çıkışı, zıt anahtarlama (NO + NC)<br>22: 2 NPN Transistör anahtar çıkışı, zıt anahtarlama (NO + NC)<br>L: IO-Link arayüzü<br>X: Pim boş |

## Ürün anahtarı

|     |   |
|-----|---|
| BB  | <b>Özel ekipman</b><br>Kullanılmayan: özel ekipman yoktur<br>5F: Gıda maddesi versiyonu<br>5: Gövde malzemesi V2A (1.4305, AISI 303)  |
| CCC | <b>Ölçüm aralığı / montaj türü</b><br>1E0: Tipik tarama aralığı sınırı 1,0 mm / gömülü monte edilebilir<br>1E5: Tipik tarama aralığı sınırı 1,5 mm / gömülü monte edilebilir<br>2E0: Tipik tarama aralığı sınırı 2,0 mm / gömülü monte edilebilir<br>3E0: Tipik tarama aralığı sınırı 3,0 mm / gömülü monte edilebilir<br>4E0: Tipik tarama aralığı sınırı 4,0 mm / gömülü monte edilebilir<br>5E0: Tipik tarama aralığı sınırı 5,0 mm / gömülü monte edilebilir<br>6E0: Tipik tarama aralığı sınırı 6,0 mm / gömülü monte edilebilir<br>8E0: Tipik tarama aralığı sınırı 8,0 mm / gömülü monte edilebilir<br>10E: Tipik tarama aralığı sınırı 10,0 mm / gömülü monte edilebilir<br>12E: Tipik tarama aralığı sınırı 12,0 mm / gömülü monte edilebilir<br>15E: Tipik tarama aralığı sınırı 15,0 mm / gömülü monte edilebilir<br>20E: Tipik tarama aralığı sınırı 20,0 mm / gömülü monte edilebilir<br>22E: Tipik tarama aralığı sınırı 22,0 mm / gömülü monte edilebilir<br>2N5: Tipik tarama aralığı sınırı 2,5 mm / gömülü monte edilemez<br>4N0: Tipik tarama aralığı sınırı 4,0 mm / gömülü monte edilemez<br>8N0: Tipik tarama aralığı sınırı 8,0 mm / gömülü monte edilemez<br>10N: Tipik tarama aralığı sınırı 10,0 mm / gömülü monte edilemez<br>12N: Tipik tarama aralığı sınırı 12,0 mm / gömülü monte edilemez<br>14N: Tipik tarama aralığı sınırı 14,0 mm / gömülü monte edilemez<br>15N: Tipik tarama aralığı sınırı 15,0 mm / gömülü monte edilemez<br>20N: Tipik tarama aralığı sınırı 20,0 mm / gömülü monte edilemez<br>22N: Tipik tarama aralığı sınırı 22,0 mm / gömülü monte edilemez<br>25N: Tipik tarama aralığı sınırı 25,0 mm / gömülü monte edilemez<br>40N: Tipik tarama aralığı sınırı 40,0 mm / gömülü monte edilemez |
| DDD | <b>Elektrik bağlantısı</b><br>kullanılmayan: Kablo, 2000 mm standart uzunluk<br>S12: M12 yuvarlak soket bağlantısı, 4 kutuplu, eksenel<br>200-S12: Kablo, 200 mm uzunluk, M12 yuvarlak soket bağlantılı, 4 kutuplu, eksenel<br>200-S8.3: Kablo, 200 mm uzunluk, M8 yuvarlak soket bağlantılı, 3 kutuplu, eksenel<br>S8.3: M8 yuvarlak soket bağlantısı, 3 kutuplu, eksenel<br>005-S8.3: Kablo, 500 mm uzunluk, M8 yuvarlak soket bağlantılı, 3 kutuplu, eksenel<br>050: Kablo, standart uzunluk 5000 mm, 3 damarlı  |

## Uyarı



☞ Mevcut tüm cihaz modellerine sahip bir listeyi, [www.leuze.com](http://www.leuze.com) Leuze internet sitesinde bulabilirsiniz.

## Uyarılar

**Kullanım amacına dikkat edin!**





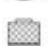

- ☞ Ürün bir emniyet sensörü değildir ve personel koruma amaçlı değildir.
- ☞ Ürün sadece yetkili kişiler tarafından kullanılmalıdır.
- ☞ Ürünü sadece amacına uygun kullanıma göre kullanın.

**UL uygulamalarında:**


- ☞ UL uygulamalarında sadece NEC'e (National Electric Code, ulusal elektrik kodu) uygun 2. sınıf devrelerde kullanılmasına izin verilir.

## Aksesuarlar

## Bağlantı teknolojisi - bağlantı kabloları

|   | Ürün no. | Adı                    | Ürün             | Tanım  |
|---|----------|------------------------|------------------|--|
|  | 50130654 | KD U-M12-4A-P1-020     | Bağlantı kablosu | Uygulama: Yağa/yağlama maddelerine karşı dayanım<br>Bağlantı 1: Yuvarlak konektör, M12, eksenel, dişi, A kodlu, 4 kutuplu<br>Yuvarlak konektör, LED: Hayır<br>Bağlantı 2: açık uç<br>Korunmalı: Hayır<br>Kablo uzunluğu: 2.000 mm<br>Malzeme kılıf: PUR              |
|  | 50130657 | KD U-M12-4A-P1-050     | Bağlantı kablosu | Uygulama: Yağa/yağlama maddelerine karşı dayanım<br>Bağlantı 1: Yuvarlak konektör, M12, eksenel, dişi, A kodlu, 4 kutuplu<br>Yuvarlak konektör, LED: Hayır<br>Bağlantı 2: açık uç<br>Korunmalı: Hayır<br>Kablo uzunluğu: 5.000 mm<br>Malzeme kılıf: PUR              |
|  | 50148349 | KD U-M12-4A-T0-020 F+B | Bağlantı kablosu | Uygulama: Hijyenik ve ıslak bölüm, Kimyasallara karşı dayanım<br>Bağlantı 1: Yuvarlak konektör, M12, eksenel, dişi, A kodlu, 4 kutuplu<br>Yuvarlak konektör, LED: Hayır<br>Bağlantı 2: açık uç<br>Korunmalı: Hayır<br>Kablo uzunluğu: 2.000 mm<br>Malzeme kılıf: TPE |
|  | 50148350 | KD U-M12-4A-T0-050 F+B | Bağlantı kablosu | Uygulama: Kimyasallara karşı dayanım, Hijyenik ve ıslak bölüm<br>Bağlantı 1: Yuvarlak konektör, M12, eksenel, dişi, A kodlu, 4 kutuplu<br>Yuvarlak konektör, LED: Hayır<br>Bağlantı 2: açık uç<br>Korunmalı: Hayır<br>Kablo uzunluğu: 5.000 mm<br>Malzeme kılıf: TPE |
|  | 50130648 | KD U-M12-4A-V1-020     | Bağlantı kablosu | Uygulama: Kimyasallara karşı dayanım<br>Bağlantı 1: Yuvarlak konektör, M12, eksenel, dişi, A kodlu, 4 kutuplu<br>Yuvarlak konektör, LED: Hayır<br>Bağlantı 2: açık uç<br>Korunmalı: Hayır<br>Kablo uzunluğu: 2.000 mm<br>Malzeme kılıf: PVC                          |
|  | 50130688 | KD U-M12-4W-V1-020     | Bağlantı kablosu | Uygulama: Kimyasallara karşı dayanım<br>Bağlantı 1: Yuvarlak konektör, M12, açılı, dişi, A kodlu, 4 kutuplu<br>Yuvarlak konektör, LED: Hayır<br>Bağlantı 2: açık uç<br>Korunmalı: Hayır<br>Kablo uzunluğu: 2.000 mm<br>Malzeme kılıf: PVC                            |

## Montaj tekniği - diğer

|  | Ürün no. | Adı     | Ürün            | Tanım   |
|--|----------|---------|-----------------|---|
|  | 50111503 | MC 030K | Kelepçe parçası | Çap, iç: 30 mm<br>Montaj ünitesinin uygulanması: Sıkma yuvası<br>Montaj braketi, tesis tarafı: Geçiş montaj braketi<br>Montaj braketi, cihaz tarafı: kelepçelenebilir<br>Montaj ünitesi türü: sabit<br>Malzeme: Plastik |

## Aksesuarlar

### Uyarı



☞ Mevcut tüm aksesuarların bir listesini, Leuze'nin internet sitesinde, ürün ayrıntıları sayfasındaki İndir sekmesinde bulabilirsiniz.