

Folha de dados técnicos

Relés de segurança

N.º do art.: 50133017

MSI-SR-2H21-03

Conteúdo

- Dados técnicos
- Desenhos dimensionais
- Conexão elétrica
- Diagramas de conexão
- Notas



A imagem pode divergir



Dados técnicos

Dados básicos

Série	MSI-SR-2H21
Aplicação	Unidade de avaliação para dispositivos de comando bimanual conforme DIN EN ISO 13851 tipo IIC

Funções

Funções	Ativação por dois canais (1 contato NA e 1 contato NF por canal) Monitoramento do acionamento síncrono Para categoria de parada 0
Rearme	Através do acionamento síncrono

Parâmetros característicos

SIL	3, IEC 61508
SILCL	3, IEC/EN 62061
Performance Level (PL)	e, EN ISO 13849-1
PFH _D	3E-08 por hora
Vida útil T _M	20 anos, EN ISO 13849-1
Categoria	4, EN ISO 13849-1

Dados elétricos

Corrente permanente por circuito de corrente, máx.	6 A
--	-----

Dados de desempenho

Tensão de alimentação U _B	24 V, CA/CC, -15 ... 10 %
Consumo, máx.	1,9 W

Circuito de alimentação

Tensão nominal U _N	24 V
Frequência nominal	50 ... 60 Hz
Tensão nominal de alimentação U _S com CA de 60 Hz	20,4 V
Tensão nominal de alimentação U _S com CA de 50 Hz	26,4 V
Tensão nominal de alimentação máx. com CA de 50 Hz	26,4 V
Tensão nominal de alimentação mín. U _S com CA de 50 Hz	20,4 V
Tensão nominal de alimentação mín. U _S com DC	20,4 V
Tensão nominal de alimentação máx. com CC	26,4 V
Tensão nominal de alimentação mín. com CC	20,4 V
Potência nominal CC	2,4 W
Isolação galvânica do circuito de alimentação - circuito de comando	Sim (com U _N ≥ CA 115-230 V, CA 230 V)

Circuito de saída

Número de saídas, orientado à segurança, não retardado, provido de contatos	2 Unid.
Número de saídas, orientado à segurança, retardado, provido de contatos	0 Unid.
Número de saídas, função de aviso, não retardado, provido de contatos	1 Unid.
Circuitos de liberação	Contato NA
Circuitos de sinalização	Contato NF
Material de contato	Liga de Ag, dourada
Categoria de utilização CA-15 (contato NA)	Ue 230V, Ie 3A
Categoria de utilização CC-13 (contato NA)	Ue 24V, Ie 2,5A
Proteção contra curto-circuito (contato NA)	Fusível 6A classe gG, integral de fusão
Tensão nominal de comutação, circuitos de liberação CA	230 V
Corrente contínua térm. máx. I _{th} , circuitos de liberação	6 A
Corrente contínua térm. máx. I _{th} , circuitos de sinalização	2 A
Corrente total máx. I ² de todos os circuitos de corrente	9 A ²
Vida útil mecânica	100.000.000 ciclos de comutação

Circuito de comando

Versão da função de chaveamento das entradas	Contato reversível
Tensão de saída nominal CC	24 V
Corr. entrada em entradas de comando (circuito de segurança/circuito de reset)	60 mA
Corr. de pico máx. nas entradas de comando (circuito de seg./circuito de reset)	1.000 mA
Resistência máx. do cabo, por canal	$\leq (5 + (1,333 \times U_B / U_N - 1) \times 200) \Omega$
Tempo de resposta (partida automática t _{A2})	40 ms
Tempo de resposta (partida manual t _{A1})	40 ms
Tempo de desenergização t _R	50 ms
Monitoramento de tempo síncrono t _S	500 ms
Tempo de recuperação t _W	250 ms

Comportamento temporal

Retardo na desenergização	50 ms
---------------------------	-------

Conexão

Número de conexões	1 Unid.
--------------------	---------

Conexão 1

Função	Alimentação de tensão Sinal IN Sinal OUT
Tipo de conexão	Borne
Tipo de borne	Borne de conexão por mola
Número de polos	16 polos

Dados técnicos

Características dos cabos

Seções transversais de conexão	2 x 0,2 até 1,5 mm ² , cabo de ligação
	2 x 0,2 até 1,5 mm ² , fio
	2 x 0,25 até 1,5 mm ² , cabo de ligação com ponteira

Dados mecânicos

Dimensões (L x A x C)	22,5 mm x 107 mm x 114 mm
Peso líquido	200 g
Cor da carcaça	Cinza
Tipo de fixação	Fixação rápida

Dados do ambiente

Temperatura ambiente, operação	-25 ... 55 °C
--------------------------------	---------------

Certificações

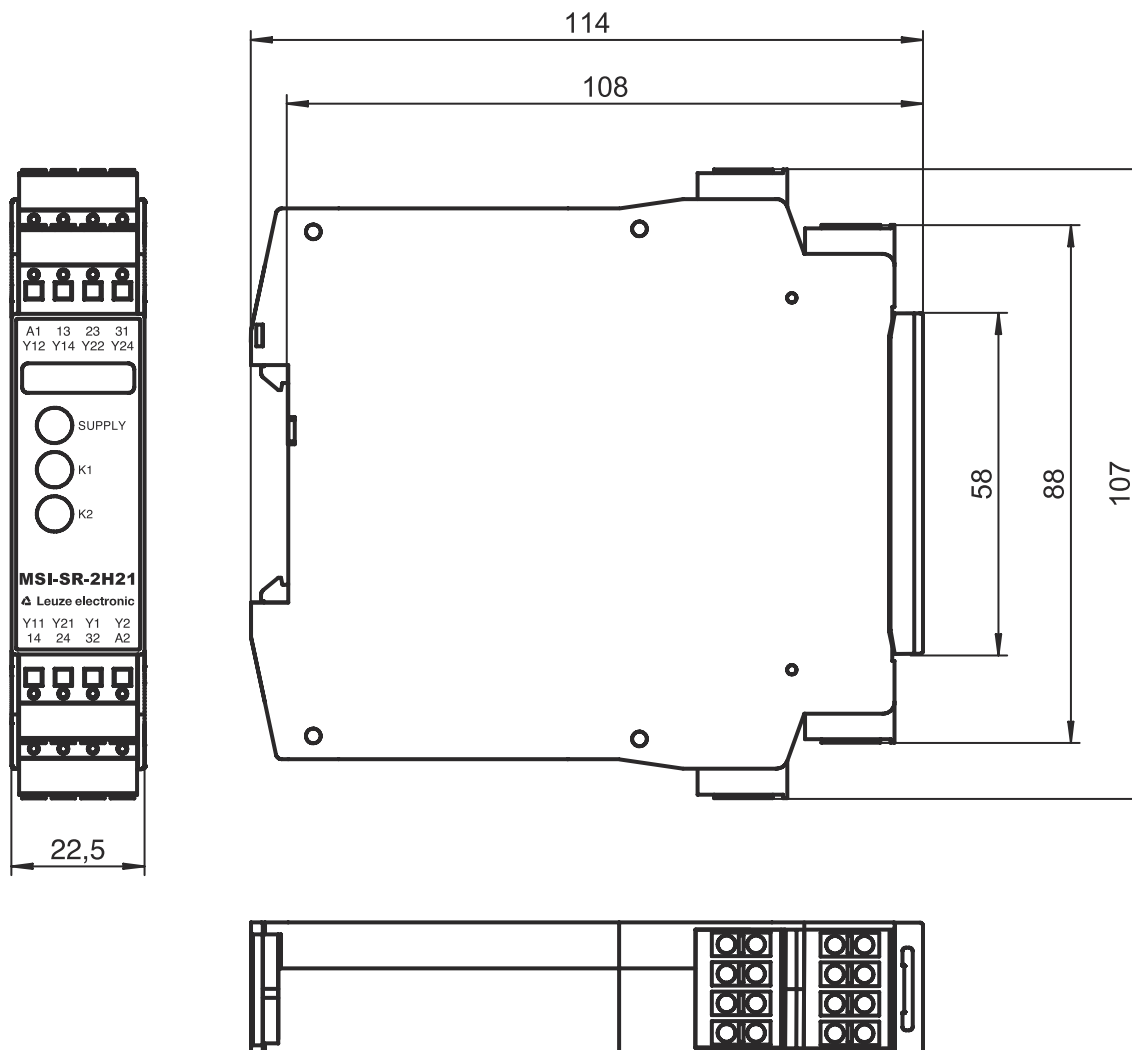
Certificações	c UL US
	TÜV Rheinland

Classificação

Número da pauta aduaneira	85364900
ECLASS 5.1.4	27371905
ECLASS 8.0	27371821
ECLASS 9.0	27371821
ECLASS 10.0	27371821
ECLASS 11.0	27371821
ECLASS 12.0	27371821
ECLASS 13.0	27371821
ECLASS 14.0	27371821
ECLASS 15.0	27371821
ECLASS 16.0	27371821
ETIM 5.0	EC001452
ETIM 6.0	EC001452
ETIM 7.0	EC001452
ETIM 8.0	EC001452
ETIM 9.0	EC001452
ETIM 10.0	EC001452
UNSPSC 26.08	32151800

Desenhos dimensionais

Todas as medidas em milímetros



Conexão elétrica

Conexão 1

Função	Alimentação de tensão
	Sinal IN
	Sinal OUT
Tipo de conexão	Borne
Tipo de borne	Borne de conexão por mola
Número de polos	16 polos

Borne

13	Circuito de liberação 1 (contato NA)
14	Circuito de liberação 1 (contato NA)
23	Circuito de liberação 2 (contato NA)
24	Circuito de liberação 2 (contato NA)
31	Circuito de sinalização (contato NF)

Ocupação

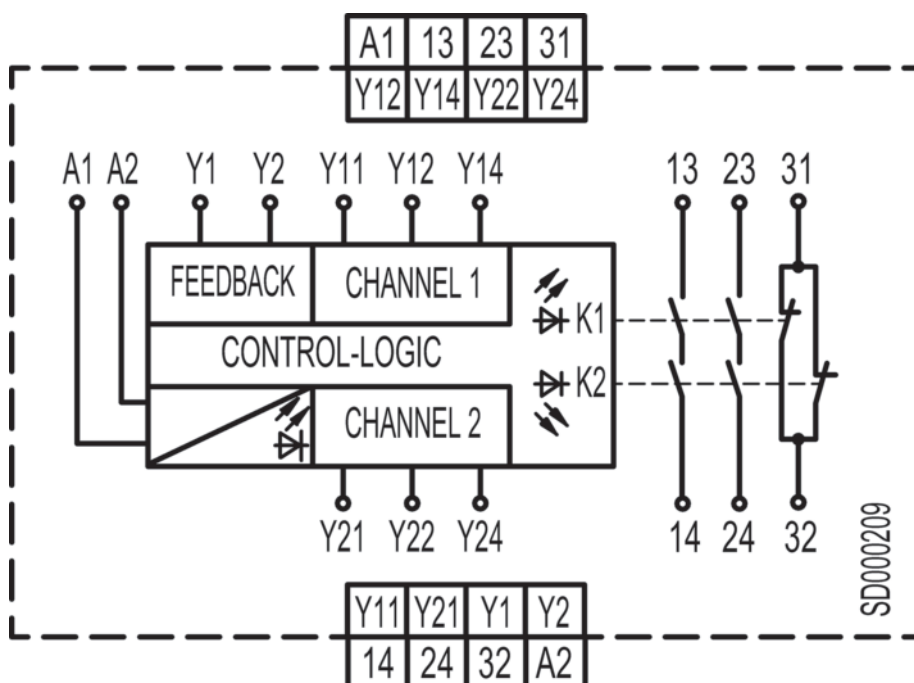
Conexão elétrica

Borne

Ocupação

32	Circuito de sinalização (contato NF)
A1	+24 V
A2	GND
Y1	Circuito de realimentação (contato NF)
Y2	Circuito de realimentação (contato NF)
Y11	Circuito de comando 1 do comando bimanual
Y12	Circuito de comando 1 do comando bimanual
Y14	Circuito de comando 1 do comando bimanual
Y21	Circuito de comando 2 do comando bimanual
Y22	Circuito de comando 2 do comando bimanual
Y24	Circuito de comando 2 do comando bimanual

Diagramas de conexão



Notas



Respeitar a utilização prevista!



- ☞ O produto só deve ser colocado em operação por pessoas capacitadas.
- ☞ Aplique o produto apenas de acordo com a sua utilização prevista.