

Folha de dados técnicos

Chave de segurança com trava

N.º do art.: 50135546

L300-M41M12B8-MLM24-PB-UCA



Conteúdo

- Dados técnicos
- Desenhos dimensionais
- Conexão elétrica
- Acessórios



A imagem pode divergir

Dados técnicos

Dados básicos

| | |
|--------|---|
| Série | L300 |
| Inclui | 1x atuador I 1x chave de segurança com trava I |

Funções

| | |
|--|--|
| Funções | Dispositivo de bloqueio com trava em conformidade com a norma EN ISO 14119 (tipo 4) |
| Modo de ativação das saídas de segurança | Saídas de segurança ativas com porta de segurança fechada e bloqueada |
| Princípio de funcionamento | Princípio da corrente de trabalho - O atuador é bloqueado no caso de eletroímã ativado |

Parâmetros característicos

| | |
|--------------------------|-----------------------------|
| SIL | 3, IEC 61508 |
| SILCL | 3, IEC/EN 62061 |
| Performance Level (PL) | Até incl. e, EN ISO 13849-1 |
| MTTF _d | 2.968 anos, EN ISO 13849-1 |
| PFH _D | 1,15E-9 por hora |
| Vida útil T _M | 20 anos, EN ISO 13849-1 |
| Categoria | 4, EN ISO 13849-1 |
| CC | High |
| Nível de codificação | alto, EN ISO 14119 |

Dados elétricos

| | |
|--|-----------------------------|
| Tipo de cabeamento | Circuito individual |
| Fusível externo para circuito de alimentação | 2A tipo Gg (ou equivalente) |

Dados de desempenho

| | |
|--------------------------------------|------------------------|
| Tensão de alimentação U _B | 24 V, CC, -10 ... 10 % |
| Consumo de corrente, máx. | 1.200 mA |

Entradas

| | |
|--|---------|
| Número de entradas de chaveamento digitais | 2 Unid. |
|--|---------|

Entradas de chaveamento

| | |
|-------------------------------|--------------------------------|
| Tipo | Entrada de chaveamento digital |
| Tensão de chaveamento, típ. | 24 V |
| Tipo de tensão | CC |
| Consumo de corrente, típ. | 5 mA |
| Entrada de teach para atuador | Sim |

Entrada de chaveamento digital 1

| | |
|--------|---|
| Função | Entrada de ativação de eletromagnete I4 |
|--------|---|

Entrada de chaveamento digital 2

| | |
|--------|---|
| Função | Entrada de programação I3 / entrada de comando, reset |
|--------|---|

Saídas

| | |
|---|---------|
| Número de saídas de chaveamento de segurança (OSSD) | 2 Unid. |
| Número de saídas de chaveamento digitais | 2 Unid. |

Saídas de chaveamento de segurança

| | |
|----------------|--|
| Tipo | Saída de chaveamento de segurança OSSD |
| Tipo de tensão | CC |

Saída de chaveamento de segurança 1

| | |
|-------------------------|-----------------|
| Elemento de chaveamento | Transistor, PNP |
|-------------------------|-----------------|

Saída de chaveamento de segurança 2

| | |
|-------------------------|-----------------|
| Elemento de chaveamento | Transistor, PNP |
|-------------------------|-----------------|

Saídas de chaveamento

| | |
|----------------|------------------------------|
| Tipo | Saída de chaveamento digital |
| Tipo de tensão | CC |

Saída de chaveamento 1

| | |
|-------------------------|--|
| Elemento de chaveamento | Transistor, PNP |
| Função | Saída de sinalização O3 para dispositivo de proteção fechada |

Saída de chaveamento 2

| | |
|-------------------------|--|
| Elemento de chaveamento | Transistor, PNP |
| Função | Saída de sinalização O4 para dispositivo de proteção bloqueada |

Conexão

Conexão 1

| | |
|------------------|---|
| Função | Alimentação de tensão Conexão com CLP Conexão de contatos |
| Tipo de conexão | Conector redondo |
| Tamanho da rosca | M12 |
| Tipo | male |
| Material | Metal |
| Número de polos | 8 polos |
| Codificação | Código A |

Características dos cabos

Dados mecânicos

| | |
|---------------------------------------|--|
| Execução | Cúbico |
| Material da carcaça | Metal |
| Peso líquido | 1.500 g |
| Cor da carcaça | Cinza Vermelho |
| Tipo de fixação | Fixação de passagem |
| Lado da entrada de cabo | Por baixo |
| Dispositivo de desbloqueio | Botão para desbloqueio de fuga |
| Tipo de interruptor | Dispositivo de bloqueio com trava |
| Velocidade de arranque | 0,001 ... 0,5 m/s |
| Tipo de bloqueio | Eletromagneticamente |
| Acionamento do bloqueio | Magnete |
| Força de bloqueio máx. | 9.750 N |
| Vida útil mecânica | 1.000.000 ciclos de atuação, IEC 60947-5-1 ciclos de comutação |
| Frequência de acionamento máx. | 600 por hora, IEC 60947-5-1 |
| Força de aperto, atuador desbloqueado | 30 N |

Dados do sensor RFID

| | |
|--|---|
| Distância de comutação garantida S _{ao} | 2 mm |
| Distância de desativação garantida S _{ar} | 10 mm (atuador bloqueado) 4 mm (atuador não bloqueado) |
| Distância de comutação nominal S _n | 2,5 mm |
| Repetibilidade | ≤ 10 % S _n |
| Frequência de chaveamento máxima | 1 Hz |

Dados técnicos

Operação e indicação

| | |
|----------------------|----------|
| Tipo de indicação | LED |
| Número de LEDs | 5 Unid. |
| Elementos de comando | Standard |

Dados do ambiente

| | |
|-------------------------------------|---------------|
| Temperatura ambiente, operação | -20 ... 50 °C |
| Temperatura ambiente, armazenamento | -40 ... 75 °C |

Certificações

| | |
|------------------|---------|
| Grau de proteção | IP 67 |
| | IP 69K |
| Certificações | c UL US |
| | ECOLAB |
| | TÜV Süd |

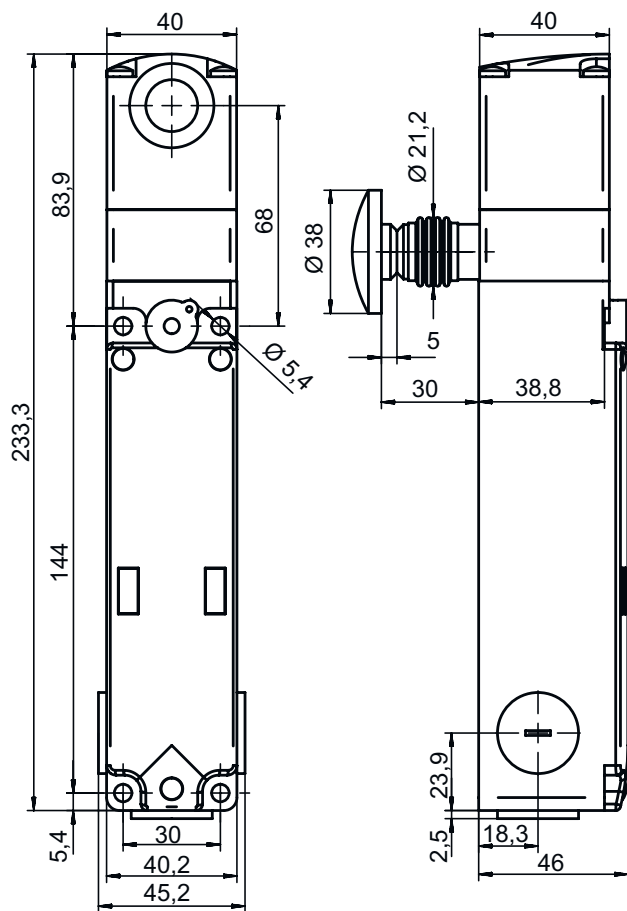
Classificação

| | |
|---------------------------|----------|
| Número da pauta aduaneira | 85369095 |
| ECLASS 5.1.4 | 27272603 |
| ECLASS 8.0 | 27272603 |
| ECLASS 9.0 | 27272603 |
| ECLASS 10.0 | 27272603 |
| ECLASS 11.0 | 27272603 |
| ECLASS 12.0 | 27272603 |
| ECLASS 13.0 | 27272603 |
| ECLASS 14.0 | 27272603 |
| ECLASS 15.0 | 27272603 |
| ECLASS 16.0 | 27272603 |
| ETIM 5.0 | EC002593 |
| ETIM 6.0 | EC002593 |
| ETIM 7.0 | EC002593 |
| ETIM 8.0 | EC002593 |
| ETIM 9.0 | EC002593 |
| ETIM 10.0 | EC002593 |
| UNSPSC 26.08 | 39122205 |

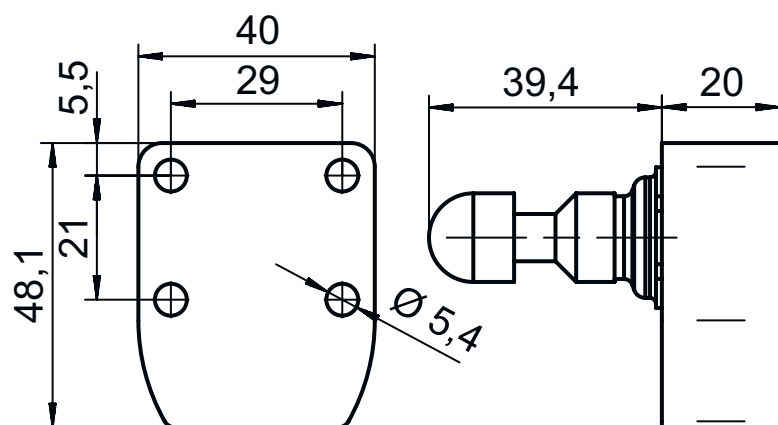
Desenhos dimensionais

Todas as medidas em milímetros

Chave de segurança com trava



Atuador

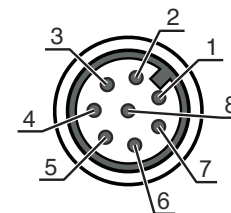


Conexão elétrica

Conexão 1

| | |
|-------------------------|---|
| Função | Alimentação de tensão Conexão com CLP Conexão de contatos |
| Tipo de conexão | Conector redondo |
| Tamanho da rosca | M12 |
| Tipo | male |
| Material | Metal |
| Número de polos | 8 polos |
| Codificação | Código A |

| Pino | Ocupação de pinos | Cor do fio |
|------|--|------------|
| 1 | A1 +24 V | Branco |
| 2 | Saída de sinalização O3 para dispositivo de proteção fechada | Marrom |
| 3 | A2 0 V | Verde |
| 4 | Saída segura OS1 | Amarelo |
| 5 | Saída de sinalização O4 | Cinza |
| 6 | Entrada de programação I3 / entrada de comando, reset | Rosa |
| 7 | Saída segura OS2 | Azul |
| 8 | Entrada de ativação de eletromagnete I4 | Vermelho |




Acessórios

Tecnologia de conexão - Cabos de conexão

| | N.º do art. | Designação | Artigo | Descrição |
|--|-------------|--------------------|-----------------|---|
| | 50135128 | KD S-M12-8A-P1-050 | Cabo de conexão | Aplicação: Resistente a óleo e lubrificantes Conexão 1: Conector redondo, M12, Axial, female, Código A, 8 polos Conector redondo, LED: Não Conexão 2: Extremidade aberta Blindado: Sim Comprimento do cabo: 5.000 mm Material da bainha: PUR |
| | 50135129 | KD S-M12-8A-P1-100 | Cabo de conexão | Aplicação: Resistente a óleo e lubrificantes Conexão 1: Conector redondo, M12, Axial, female, Código A, 8 polos Conector redondo, LED: Não Conexão 2: Extremidade aberta Blindado: Sim Comprimento do cabo: 10.000 mm Material da bainha: PUR |
| | 50135121 | KD U-M12-8A-P1-020 | Cabo de conexão | Aplicação: Resistente a óleo e lubrificantes Conexão 1: Conector redondo, M12, Axial, female, Código A, 8 polos Conector redondo, LED: Não Conexão 2: Extremidade aberta Blindado: Não Comprimento do cabo: 2.000 mm Material da bainha: PUR |
| | 50135122 | KD U-M12-8A-P1-050 | Cabo de conexão | Aplicação: Resistente a óleo e lubrificantes Conexão 1: Conector redondo, M12, Axial, female, Código A, 8 polos Conector redondo, LED: Não Conexão 2: Extremidade aberta Blindado: Não Comprimento do cabo: 5.000 mm Material da bainha: PUR |



Acessórios

Atuadores

| | N.º do art. | Designação | Artigo | Descrição |
|--|-------------|-------------|---------|--|
|  | 50132062 ** | AC-L300-UCA | Atuador | Tipo de código: Código único Nível de codificação: alto, EN ISO 14119 Cor da carcaça: Vermelho Tipo de fixação: Fixação de passagem |

** Incluído entre o material fornecido

Generalidades

| | N.º do art. | Designação | Artigo | Descrição |
|--|-------------|-----------------------|--------------------------------|---|
|  | 50149358 | AC-L300-LCK | Dispositivo de lock-out | Adequado para: Chaves de segurança com trava L300 Cor da carcaça: Preto, Vermelho Material: Metal, com revestimento em pó |
|  | 50149359 | AC-L300-LCK-A1 | Dispositivo de lock-out | Adequado para: Chaves de segurança com trava L300 Cor da carcaça: Preto, Vermelho Material: Metal, com revestimento em pó |
|  | 50149304 | AC-L300-SH2-G0-B000-Z | Maçaneta de segurança da porta | Adequado para: Chaves de segurança com trava L300 |

Nota



Uma lista com todos os artigos de acessórios disponíveis encontra-se na página da Leuze na internet, na guia Download da página de detalhes do artigo.