

Folha de dados técnicos

Detector de contraste

N.º do art.: 50148498

KRT3CM.L3D2/2T-M8

Conteúdo

- Dados técnicos
- Desenhos dimensionais
- Conexão elétrica
- Operação e indicação
- Código do artigo
- Notas
- Outras informações
- Acessórios



A imagem pode divergir



Dados técnicos

Dados básicos

| | |
|-------|----|
| Série | 3C |
|-------|----|

Versão especial

| | |
|-----------------|-------------------------------------|
| Versão especial | Entrada de teach Função de tempo |
|-----------------|-------------------------------------|

Dados óticos

| | |
|---|--|
| Alcance de operação | 14,5 mm ± 2 mm |
| Trajectoria do feixe | Focado |
| Fonte de luz | LED, VVA |
| Comprimento de onda | B: 470 nm G: 525 nm R: 640 nm |
| Forma do sinal transmitido | Pulsado |
| Grupo de LEDs | Grupo isento (conforme a norma EN 62471) |
| Tamanho de ponto de luz [a distância do sensor] | 1,5 mm x 4 mm [14,5 mm] |
| Posição do ponto de luz | Longitudinal |
| Tipo de geometria do ponto de luz | Retangular |
| Saída do feixe de luz | Lado frontal |
| Foco | Fixo |

Dados de medição

| | |
|----------------|--|
| Repetibilidade | 0,02 mm, Com velocidade da fita de 1 m/s |
|----------------|--|

Dados elétricos

| | |
|----------------------|--|
| Proteção do circuito | Proteção contra curto-circuito Proteção contra troca de polos |
|----------------------|--|

Dados de desempenho

| | |
|-----------------------------|---|
| Tensão de alimentação U_B | 12 ... 30 V, CC, Incl. ondulação residual |
| Ondulação residual | 0 ... 15 %, de U_B |
| Corrente sem carga | 0 ... 25 mA |

Entradas

| | |
|-----------------------------|---------|
| Número de entradas de teach | 1 Unid. |
|-----------------------------|---------|

Entradas de teach

| | |
|------------------------|--|
| Tipo de tensão | CC |
| Tensão de chaveamento | high: ≥8V low: ≤ 2 V ou não conectado |
| Retardamento | 10 ms |
| Resistência de entrada | 15.000 Ω |

Entrada de teach 1

| | |
|------------------------------|---|
| Função | Ajustar prolongamento de pulso Bloqueio de teclado Teach-in |
| Estado de chaveamento active | high |
| Decurso de teach | Dinâmico, 2 pontos |

Saídas

| | |
|--|---------|
| Número de saídas de chaveamento digitais | 1 Unid. |
|--|---------|

Saídas de chaveamento

| | |
|-------------------------------|-----------------------------------|
| Tipo de tensão | CC |
| Corrente de chaveamento, máx. | 100 mA |
| Tensão de chaveamento | high: ≥(U_B -2V) low: ≤ 2 V |

Saída de chaveamento 1

| | |
|--------------------------|-------------------|
| Ocupação | Conexão 1, pino 4 |
| Elemento de chaveamento | Transistor, NPN |
| Princípio de chaveamento | Comutação por luz |

Comportamento temporal

| | |
|--|-----------|
| Frequência de chaveamento | 10.000 Hz |
| Tempo de resposta | 0,05 ms |
| Período de inicialização | 300 ms |
| Velocidade da fita máx. durante o teach-in | 0,1 m/min |
| Jitter de resposta | 20 μs |

Conexão

Conexão 1

| | |
|------------------|--|
| Função | Alimentação de tensão Entrada de teach Sinal OUT |
| Tipo de conexão | Conector redondo |
| Tamanho da rosca | M8 |
| Tipo | male |
| Material | Metal |
| Número de polos | 4 polos |

Dados mecânicos

| | |
|--------------------------------------|--|
| Execução | Cúbico |
| Dimensões (L x A x C) | 11,4 mm x 34,2 mm x 18,3 mm |
| Material da carcaça | Plástico |
| Carcaça plástico | PC-ABS |
| Material da cobertura da parte ótica | Plástico / PMMA |
| Peso líquido | 10 g |
| Cor da carcaça | Vermelho |
| Tipo de fixação | Através de suporte de fixação opcional |
| Compatibilidade do material | ECOLAB |

Operação e indicação

| | |
|-------------------------------|--|
| Tipo de indicação | LED |
| Número de LEDs | 2 Unid. |
| Elementos de comando | Botão de teach |
| Função do elemento de comando | Adaptação do limiar de chaveamento Ajustar prolongamento de pulso Teach-in |

Dados do ambiente

| | |
|-------------------------------------|---------------|
| Temperatura ambiente, operação | -40 ... 60 °C |
| Temperatura ambiente, armazenamento | -40 ... 70 °C |

Dados técnicos

Certificações

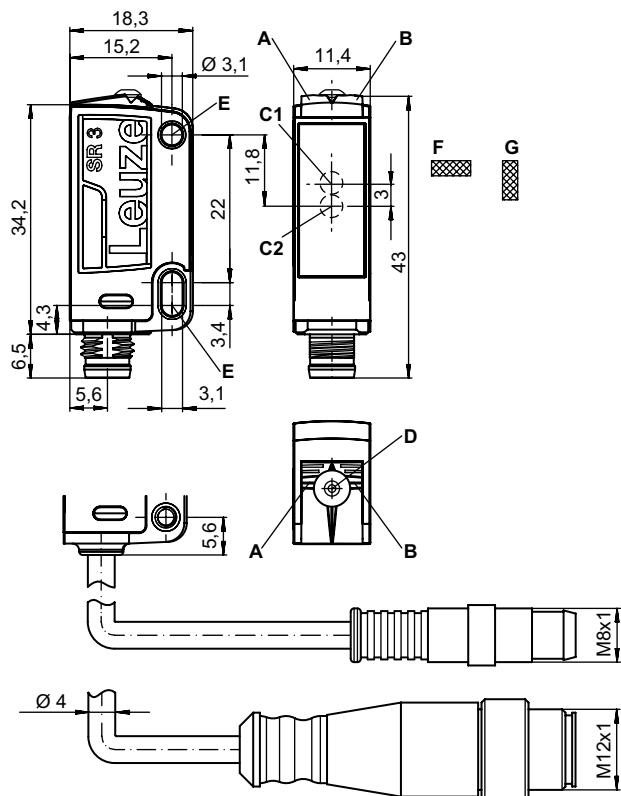
| | |
|---------------------------|------------------|
| Grau de proteção | IP 67 |
| | IP 69K |
| Classe de proteção | III |
| Certificações | c UL US |
| Conjunto de normas válido | EN IEC 60947-5-2 |

Classificação

| | |
|---------------------------|----------|
| Número da pauta aduaneira | 85365019 |
| ECLASS 5.1.4 | 27270906 |
| ECLASS 8.0 | 27270906 |
| ECLASS 9.0 | 27270906 |
| ECLASS 10.0 | 27270906 |
| ECLASS 11.0 | 27270906 |
| ECLASS 12.0 | 27270906 |
| ECLASS 13.0 | 27270906 |
| ECLASS 14.0 | 27270906 |
| ECLASS 15.0 | 27270906 |
| ECLASS 16.0 | 27270906 |
| ETIM 5.0 | EC001820 |
| ETIM 6.0 | EC001820 |
| ETIM 7.0 | EC001820 |
| ETIM 8.0 | EC001820 |
| ETIM 9.0 | EC001820 |
| ETIM 10.0 | EC001820 |
| UNSPSC 26.08 | 39121528 |

Desenhos dimensionais

Todas as medidas em milímetros



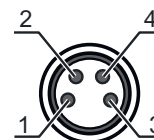
- A LED verde
- B LED amarelo
- C1 Eixo ótico (receptor)
- C2 Eixo ótico (transmissor)
- D Botão de teach
- E Invólucro de fixação
- F Posição do ponto de luz transversal
- G Posição do ponto de luz longitudinal

Conexão elétrica

Conexão 1

| | |
|------------------|-----------------------|
| Função | Alimentação de tensão |
| | Entrada de teach |
| | Sinal OUT |
| Tipo de conexão | Conector redondo |
| Tamanho da rosca | M8 |
| Tipo | male |
| Material | Metal |
| Número de polos | 4 polos |

| Pino | Ocupação de pinos |
|------|-------------------|
| 1 | V+ |
| 2 | Teach-in |
| 3 | GND |
| 4 | OUT 1 |



Operação e indicação


| Indicador LED 1 | Indicador LED 2 | Significado |
|------------------------|--------------------------|-------------------------|
| Verde, luz contínua | Apagado | Pronto para operar |
| Verde, piscando, 3 Hz | Amarelo, piscando, 3 Hz | Teach ativo |
| Verde, piscando, 15 Hz | Amarelo, piscando, 15 Hz | Erro de autoaprendizado |
| Verde, luz contínua | Amarelo, luz contínua | Marca detectada |

Código do artigo

Nome do artigo: KRT3C A.BCDD/EF-G

| | |
|--------------|---|
| KRT3C | Princípio de funcionamento KRT3C: Detector de contraste |
| A | Tipo de luz M: LED, multicolor W: Luz branca L1: classe de laser 1 |
| B | Posição do ponto de luz L: longitudinal Q: transversal |
| C | Botão de controle 3: teach-in através de botão |
| DD | Modo de teach S1: teach estático de 1 ponto S2: teach estático de 2 pontos D2: teach dinâmico de 2 pontos |
| E | Saída de chaveamento / função OUT 1/IN: pino 4 ou fio preto 2: saída de transistor NPN, chaveamento por luz 4: saída de transistor PNP, chaveamento por luz 6: saída de chaveamento push-pull, PNP chaveamento por luz, NPN chaveamento por sombra L: IO-Link / comutação por luz (PNP)/comutação por sombra (NPN) |
| F | Saída de chaveamento / função OUT 2/IN: pino 2 ou fio branco G: saída de chaveamento push-pull, PNP chaveamento por sombra, NPN chaveamento por luz T: teach-in através de cabo |
| G | Conexão elétrica Excluído: cabo, comprimento padrão 2000 mm, 4 fios M8: conector M8, 4 polos (conector) 200-M12: cabo, comprimento 200 mm com conector M12, 4 polos, axial (conector) 200-M8: cabo, comprimento 200 mm com conector M8, 4 polos, axial (conector) |

Nota

| | |
|--|---|
|  | ↳ Uma lista com todos os tipos de dispositivo disponíveis encontra-se na página da Leuze na Internet, em www.leuze.com . |
|--|---|

Notas



Respeitar a utilização prevista!



- ↳ O produto não é um sensor de segurança e não atua para a proteção de pessoas.
- ↳ O produto só deve ser colocado em operação por pessoas capacitadas.
- ↳ Aplique o produto apenas de acordo com a sua utilização prevista.



Em caso de aplicações UL:



- ↳ No caso das aplicações UL, só é permitido o uso em circuitos elétricos de classe 2 em conformidade com a norma NEC (National Electric Code).

Outras informações

- Soma das correntes de saída para ambas as saídas, 50 mA para temperaturas ambientes > 40 °C

Acessórios

Tecnologia de conexão - Cabos de conexão

| | N.º do art. | Designação | Artigo | Descrição |
|--|-------------|-------------------|-----------------|--|
| | 50130850 | KD U-M8-4A-V1-050 | Cabo de conexão | Aplicação: Resistente a produtos químicos Conexão 1: Conector redondo, M8, Axial, female, 4 polos Conector redondo, LED: Não Conexão 2: Extremidade aberta Blindado: Não Comprimento do cabo: 5.000 mm Material da bainha: PVC |
| | 50130871 | KD U-M8-4W-V1-050 | Cabo de conexão | Aplicação: Resistente a produtos químicos Conexão 1: Conector redondo, M8, Angular, female, 4 polos Conector redondo, LED: Não Conexão 2: Extremidade aberta Blindado: Não Comprimento do cabo: 5.000 mm Material da bainha: PVC |

Tecnologia de fixação - Suportes de fixação

| | N.º do art. | Designação | Artigo | Descrição |
|--|-------------|------------|--------------------|--|
| | 50105546 | BT 3B | Suporte de fixação | Versão do suporte de fixação: Ângulo em forma de L Fixação, lado da instalação: Fixação de passagem Fixação, lado do dispositivo: Parafusável Tipo de suporte de fixação: Rígido Material: Metal |

Tecnologia de fixação - Sistemas de montagem com barras redondas

| | N.º do art. | Designação | Artigo | Descrição |
|--|-------------|--------------|---------------------|---|
| | 50117829 | BTP 200M-D12 | Sistema de montagem | Versão do suporte de fixação: Cobertura de proteção Fixação, lado da instalação: Para barra redonda 12 mm Fixação, lado do dispositivo: Parafusável Tipo de suporte de fixação: Apertável com terminal, Ajustável, Girável em 360° Material: Metal |
| | 50117255 | BTU 200M-D12 | Sistema de montagem | Inclui: 2x parafuso M3 x 16, 2x arruela plana, 2x parafuso M3 x 20 Versão do suporte de fixação: Sistema de montagem Fixação, lado da instalação: Para barra redonda 12 mm, Fixação de aperto por chapa Fixação, lado do dispositivo: Parafusável, Adequado para parafusos M3 Tipo de suporte de fixação: Apertável com terminal, Ajustável, Girável em 360° Material: Metal |

Nota



Uma lista com todos os artigos de acessórios disponíveis encontra-se na página da Leuze na internet, na guia Download da página de detalhes do artigo.