

Folha de dados técnicos

Detector de contraste

N.º do art.: 50148499

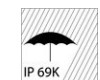
KRT3CL1.3S2/LG-M8

Conteúdo

- Dados técnicos
- Desenhos dimensionais
- Conexão elétrica
- Operação e indicação
- Código do artigo
- Notas
- Outras informações
- Acessórios



A imagem pode divergir



Dados técnicos

Dados básicos

Série	3C
-------	----

Versão especial

Versão especial	Função de tempo
-----------------	-----------------

Dados óticos

Alcance de operação	60 mm ± 20 mm
Trajectoria do feixe	Focado
Fonte de luz	Laser, Vermelho
Comprimento de onda	655 nm
Classe de laser	1, IEC 60825-1:2014 / EN 60825-1:2014+A11:2021
Máx. potência do laser	0,0027 W
Forma do sinal transmitido	Pulsado
Período de pulso	5 µs
Tamanho de ponto de luz [a distância do sensor]	0,5 mm x 1 mm [60 mm]
Posição do ponto de luz	Longitudinal
Tipo de geometria do ponto de luz	Retangular
Saída do feixe de luz	Lado frontal
Foco	Fixo

Dados de medição

Repetibilidade	0,05 mm
----------------	---------

Dados elétricos

Proteção do circuito	Proteção contra curto-circuito Proteção contra troca de polos
----------------------	--

Dados de desempenho

Tensão de alimentação U_B	12 ... 30 V, CC, Incl. ondulação residual
Ondulação residual	0 ... 15 %, de U_B
Corrente sem carga	0 ... 25 mA

Saídas

Número de saídas de chaveamento digitais	2 Unid.
--	---------

Saídas de chaveamento

Tipo de tensão	CC
Corrente de chaveamento, máx.	100 mA
Tensão de chaveamento	high: $\geq(U_B - 2V)$ low: $\leq 2 V$

Saída de chaveamento 1

Ocupação	Conexão 1, pino 4
Elemento de chaveamento	Transistor, Push-pull
Princípio de chaveamento	IO-Link / comutação por luz (PNP)/ comutação por sombra (NPN)

Saída de chaveamento 2

Ocupação	Conexão 1, pino 2
Elemento de chaveamento	Transistor, Push-pull
Princípio de chaveamento	Comutação por sombra (PNP)/ comutação por luz (NPN)

Comportamento temporal

Frequência de chaveamento	4.000 Hz
Tempo de resposta	0,125 ms
Período de inicialização	300 ms
Jitter de resposta	35 µs

Interface

Tipo	IO-Link
IO-Link	
Modo COM	COM3
Perfil	Smart Sensor Profil
Tempo de ciclo mín.	COM3 = 0,6 ms
Tipo de quadro	2.V
Especificação	V1.1.3
Device ID	3210
Suporte de modo SIO	Sim

Conexão

Conexão 1

Função	Alimentação de tensão Sinal OUT
Tipo de conexão	Conector redondo
Tamanho da rosca	M8
Tipo	male
Material	Metal
Número de polos	4 polos

Dados mecânicos

Execução	Cúbico
Dimensões (L x A x C)	11,4 mm x 34,2 mm x 18,3 mm
Material da carcaça	Plástico
Carcaça plástico	PC-ABS
Material da cobertura da parte ótica	Plástico / PMMA
Peso líquido	10 g
Cor da carcaça	Vermelho
Tipo de fixação	Através de suporte de fixação opcional
Compatibilidade do material	ECOLAB

Operação e indicação

Tipo de indicação	LED
Número de LEDs	2 Unid.
Elementos de comando	Botão de teach
Função do elemento de comando	Adaptação do limiar de chaveamento Ajustar prolongamento de pulso Teach-in

Dados do ambiente

Temperatura ambiente, operação	-40 ... 60 °C
Temperatura ambiente, armazenamento	-40 ... 70 °C

Certificações

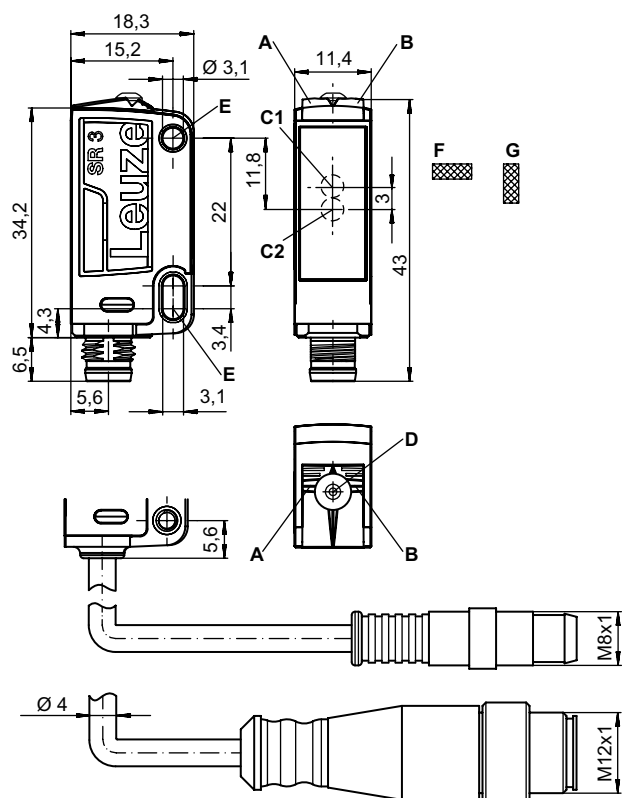
Grau de proteção	IP 67 IP 69K
Classe de proteção	III
Certificações	c UL US
Conjunto de normas válido	IEC 60947-5-2

Dados técnicos

Número da pauta aduaneira	85365019
ECLASS 5.1.4	27270906
ECLASS 8.0	27270906
ECLASS 9.0	27270906
ECLASS 10.0	27270906
ECLASS 11.0	27270906
ECLASS 12.0	27270906
ECLASS 13.0	27270906
ECLASS 14.0	27270906
ECLASS 15.0	27270906
ETIM 5.0	EC001820
ETIM 6.0	EC001820
ETIM 7.0	EC001820
ETIM 8.0	EC001820
ETIM 9.0	EC001820
ETIM 10.0	EC001820

Desenhos dimensionais

Todas as medidas em milímetros



- A LED verde
- B LED amarelo
- C1 Eixo ótico (receptor)
- C2 Eixo ótico (transmissor)
- D Botão de teach
- E Invólucro de fixação
- F Posição do ponto de luz transversal
- G Posição do ponto de luz longitudinal

Conexão elétrica

Conexão 1

Função	Alimentação de tensão Sinal OUT
Tipo de conexão	Conector redondo
Tamanho da rosca	M8
Tipo	male
Material	Metal
Número de polos	4 polos

Pino	Ocupação de pinos
1	V+
2	OUT 2
3	GND
4	IO-Link / OUT 1



Operação e indicação

Indicador LED 1	Indicador LED 2	Significado
Verde, luz contínua	Apagado	Pronto para operar
Verde, piscando, 3 Hz	Amarelo, piscando, 3 Hz	Teach ativo
Verde, piscando, 15 Hz	Amarelo, piscando, 15 Hz	Erro de autoaprendizado
Verde, luz contínua	Amarelo, luz contínua	Marca detectada

Código do artigo

Nome do artigo: KRT3C A.BCDD/EF-G

KRT3C	Princípio de funcionamento KRT3C: Detector de contraste
A	Tipo de luz M: LED, multicolor W: Luz branca L1: classe de laser 1
B	Posição do ponto de luz L: longitudinal Q: transversal
C	Botão de controle 3: teach-in através de botão
DD	Modo de teach S1: teach estático de 1 ponto S2: teach estático de 2 pontos D2: teach dinâmico de 2 pontos
E	Saída de chaveamento / função OUT 1/IN: pino 4 ou fio preto 2: saída de transistor NPN, chaveamento por luz 4: saída de transistor PNP, chaveamento por luz 6: saída de chaveamento push-pull, PNP chaveamento por luz, NPN chaveamento por sombra L: IO-Link / comutação por luz (PNP)/comutação por sombra (NPN)
F	Saída de chaveamento / função OUT 2/IN: pino 2 ou fio branco G: saída de chaveamento push-pull, PNP chaveamento por sombra, NPN chaveamento por luz T: teach-in através de cabo
G	Conexão elétrica Excluído: cabo, comprimento padrão 2000 mm, 4 fios M8: conector M8, 4 polos (conector) 200-M12: cabo, comprimento 200 mm com conector M12, 4 polos, axial (conector) 200-M8: cabo, comprimento 200 mm com conector M8, 4 polos, axial (conector)

Nota



Uma lista com todos os tipos de dispositivo disponíveis encontra-se na página da Leuze na Internet, em www.leuze.com.

Notas

⚠ Respeitar a utilização prevista!	
	<ul style="list-style-type: none"> ☞ O produto não é um sensor de segurança e não atua para a proteção de pessoas. ☞ O produto só deve ser colocado em operação por pessoas capacitadas. ☞ Aplique o produto apenas de acordo com a sua utilização prevista.

⚠ Em caso de aplicações UL:	
	<ul style="list-style-type: none"> ☞ No caso das aplicações UL, só é permitido o uso em circuitos elétricos de classe 2 em conformidade com a norma NEC (National Electric Code).

⚠ ATENÇÃO! RADIAÇÃO LASER – EQUIPAMENTO LASER CLASSE 1	
	<p>O dispositivo cumpre os requisitos da IEC 60825-1:2014 / EN 60825-1:2014+A11:2021 para um produto da classe de laser 1, bem como as disposições conforme a U.S. 21 CFR 1040.10 com os desvios correspondentes a «Laser Notice No. 56» de 08.05.2019.</p> <ul style="list-style-type: none"> ☞ Observe as determinações legais locais quanto à proteção contra radiação laser. ☞ Manipulações e alterações do dispositivo não são permitidas. <p>O dispositivo não contém nenhuma peça que deva ser ajustada ou esteja sujeita a manutenção por parte do utilizador. Um reparo pode ser efetuado apenas pela Leuze electronic GmbH + Co. KG.</p>

Outras informações

- Soma das correntes de saída para ambas as saídas, 50 mA para temperaturas ambientes > 40 °C



Acessórios

Tecnologia de conexão - Unidade de conexão


	N.º do art.	Designação	Artigo	Descrição
	50144900	MD 798i-11-82/L5-2222	Master IO-Link	Tipo: Master IO-Link Consumo de corrente, máx.: 11.000 mA Saídas de chaveamento por cada conexão do sensor: 1 Unid. Saída de chaveamento: Transistor, PNP Interface: IO-Link, Detecção automática do protocolo, EtherNet IP, Modbus TCP, PROFINET Conexões: 12 Unid. Conexões do sensor: 8 Unid. Conexões para alimentação de tensão: 2 Unid. Conexões de interface: 2 Unid. Grau de proteção: IP 67, IP 65, IP 69K

Acessórios

Tecnologia de conexão - Cabos de conexão

	N.º do art.	Designação	Artigo	Descrição
	50130850	KD U-M8-4A-V1-050	Cabo de conexão	Conexão 1: Conector redondo, M8, Axial, female, 4 polos Conector redondo, LED: Não Conexão 2: Extremidade aberta Blindado: Não Comprimento do cabo: 5.000 mm Material da bainha: PVC
	50130871	KD U-M8-4W-V1-050	Cabo de conexão	Conexão 1: Conector redondo, M8, Angular, female, 4 polos Conector redondo, LED: Não Conexão 2: Extremidade aberta Blindado: Não Comprimento do cabo: 5.000 mm Material da bainha: PVC

Tecnologia de fixação - Suportes de fixação

	N.º do art.	Designação	Artigo	Descrição
	50105546	BT 3B	Suporte de fixação	Versão do suporte de fixação: Ângulo em forma de L Fixação, lado da instalação: Fixação de passagem Fixação, lado do dispositivo: Parafusável Tipo de suporte de fixação: Rígido Material: Metal

Tecnologia de fixação - Sistemas de montagem com barras redondas

	N.º do art.	Designação	Artigo	Descrição
	50117829	BTP 200M-D12	Sistema de montagem	Versão do suporte de fixação: Cobertura de proteção Fixação, lado da instalação: Para barra redonda 12 mm Fixação, lado do dispositivo: Parafusável Tipo de suporte de fixação: Apertável com terminal, Ajustável, Girável em 360° Material: Metal
	50117255	BTU 200M-D12	Sistema de montagem	Versão do suporte de fixação: Sistema de montagem Fixação, lado da instalação: Para barra redonda 12 mm, Fixação de aperto por chapa Fixação, lado do dispositivo: Parafusável, Adequado para parafusos M3 Tipo de suporte de fixação: Apertável com terminal, Ajustável, Girável em 360° Material: Metal

Nota



Uma lista com todos os artigos de acessórios disponíveis encontra-se na página da Leuze na internet, na guia Download da página de detalhes do artigo.